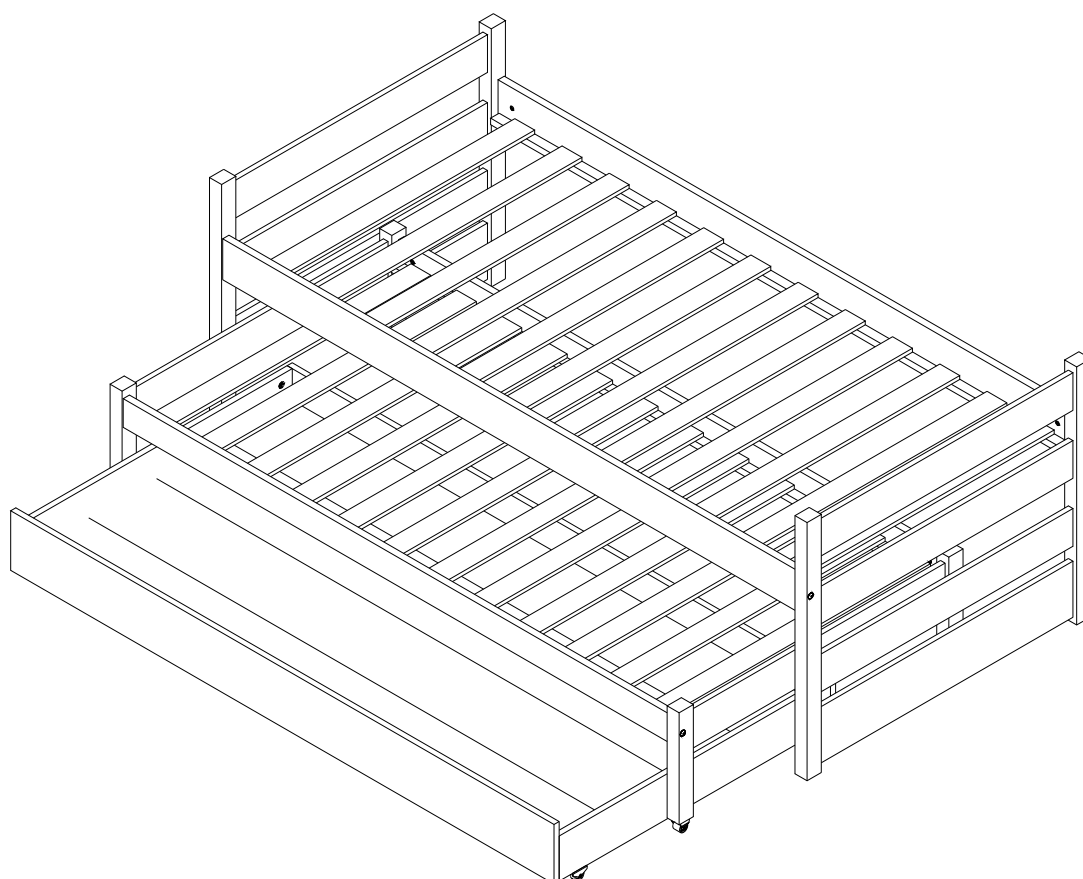
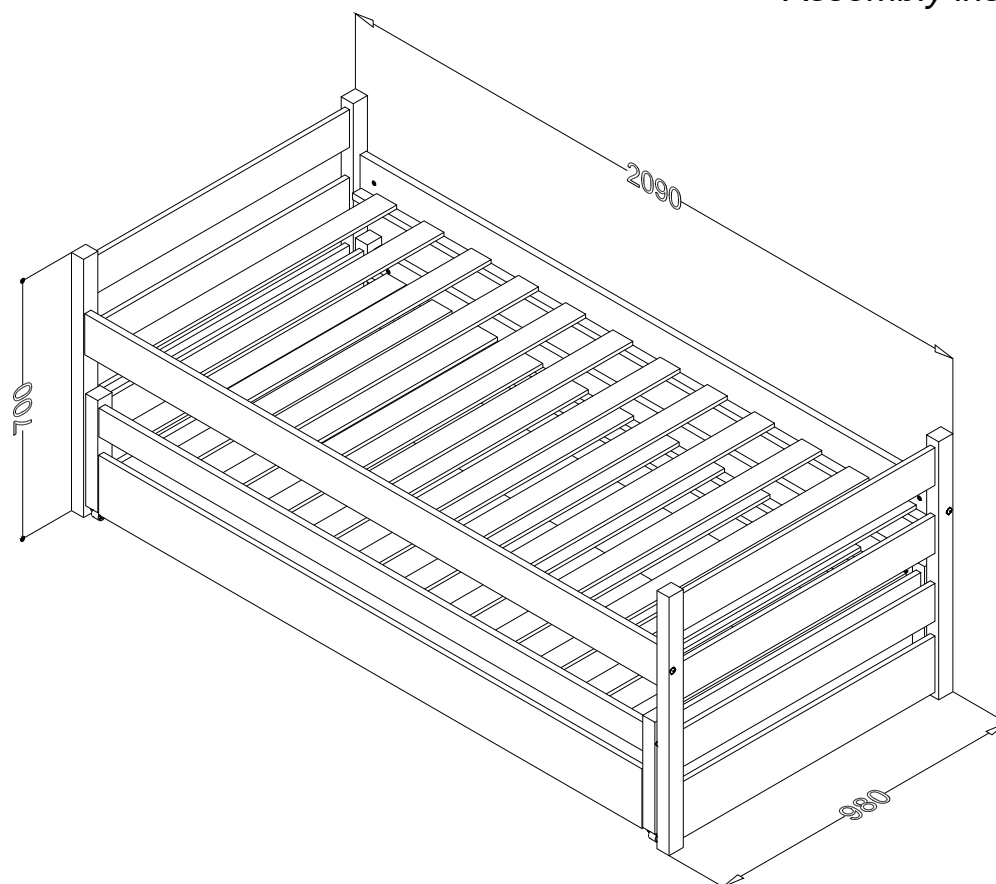
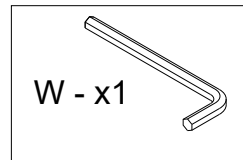
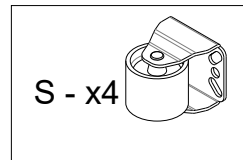
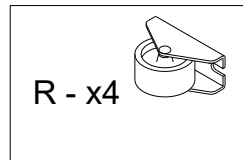
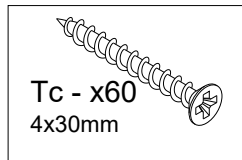
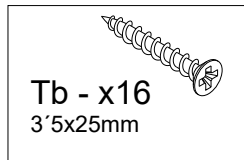
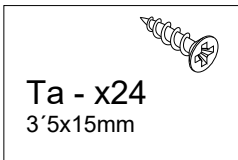
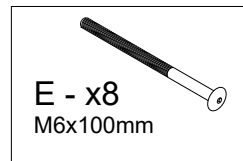
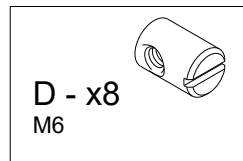
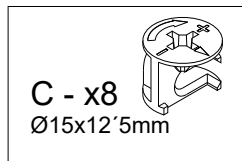
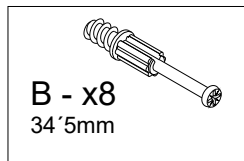
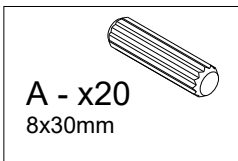
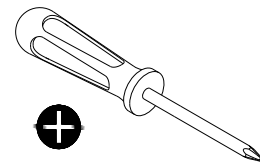
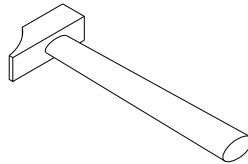
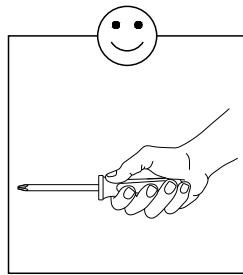
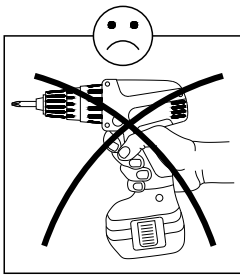
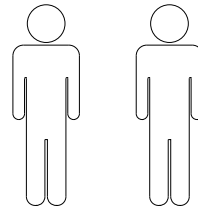
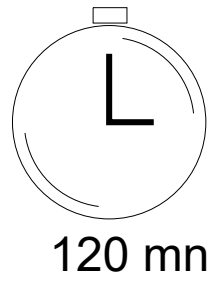
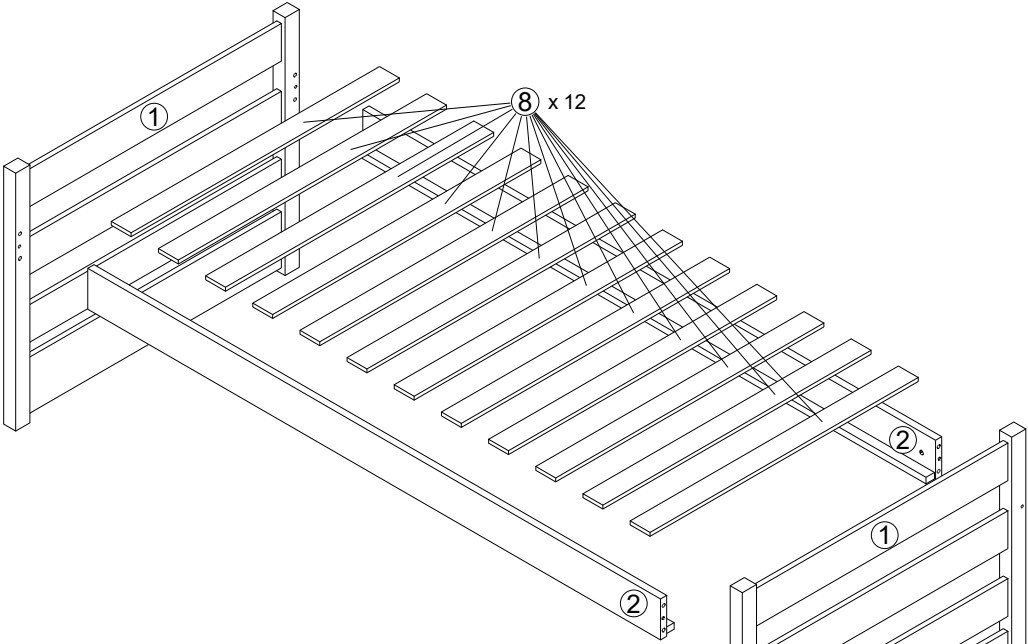


# ROMA

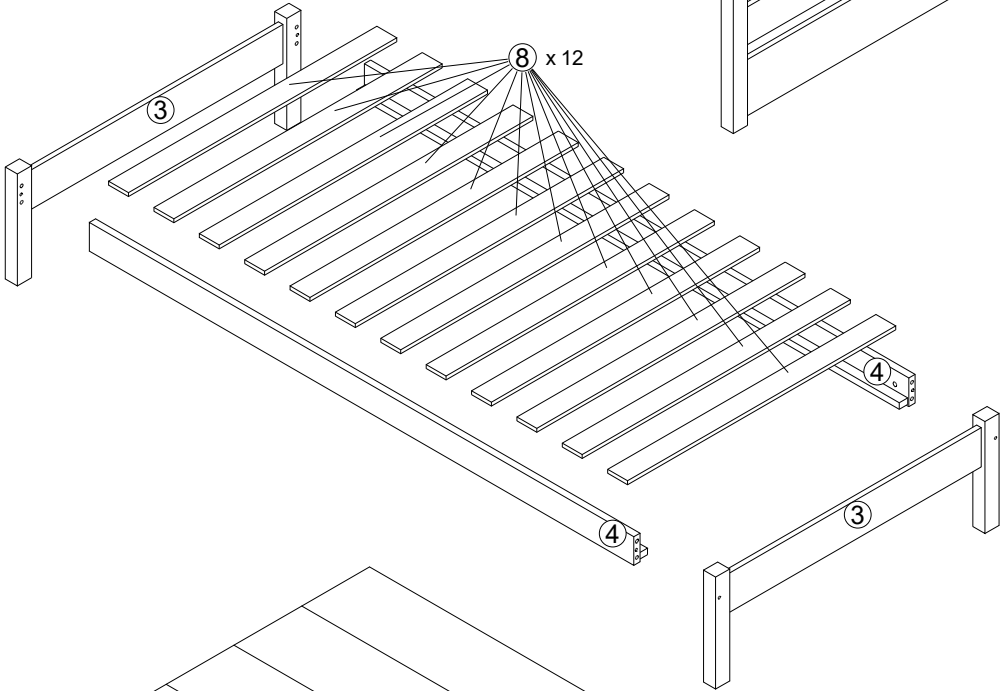
Instruções de montagem  
*Assembly instructions*



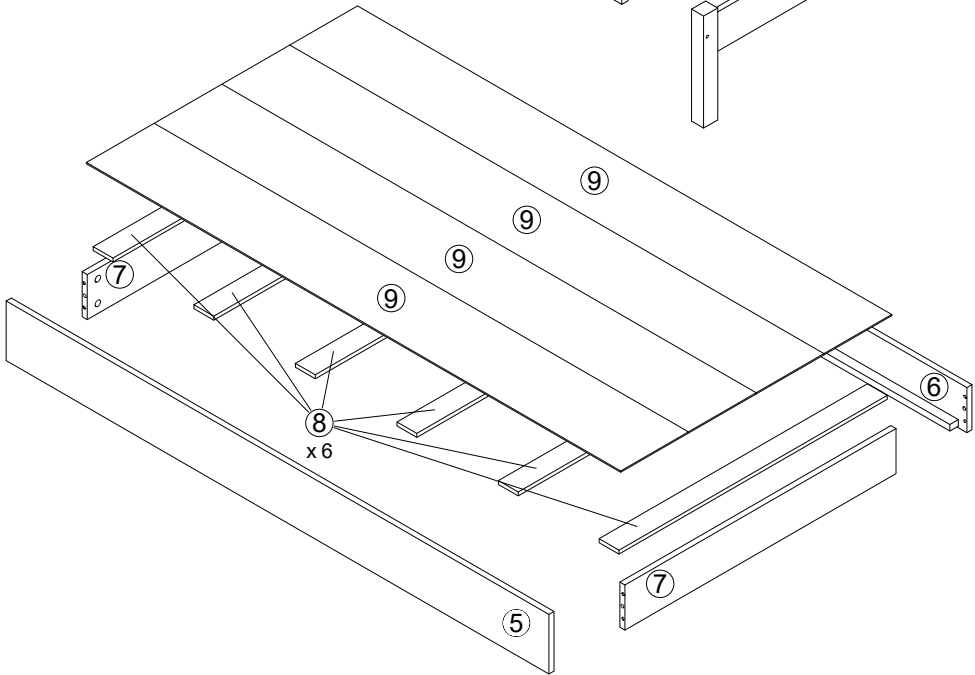




C1



C2



C3

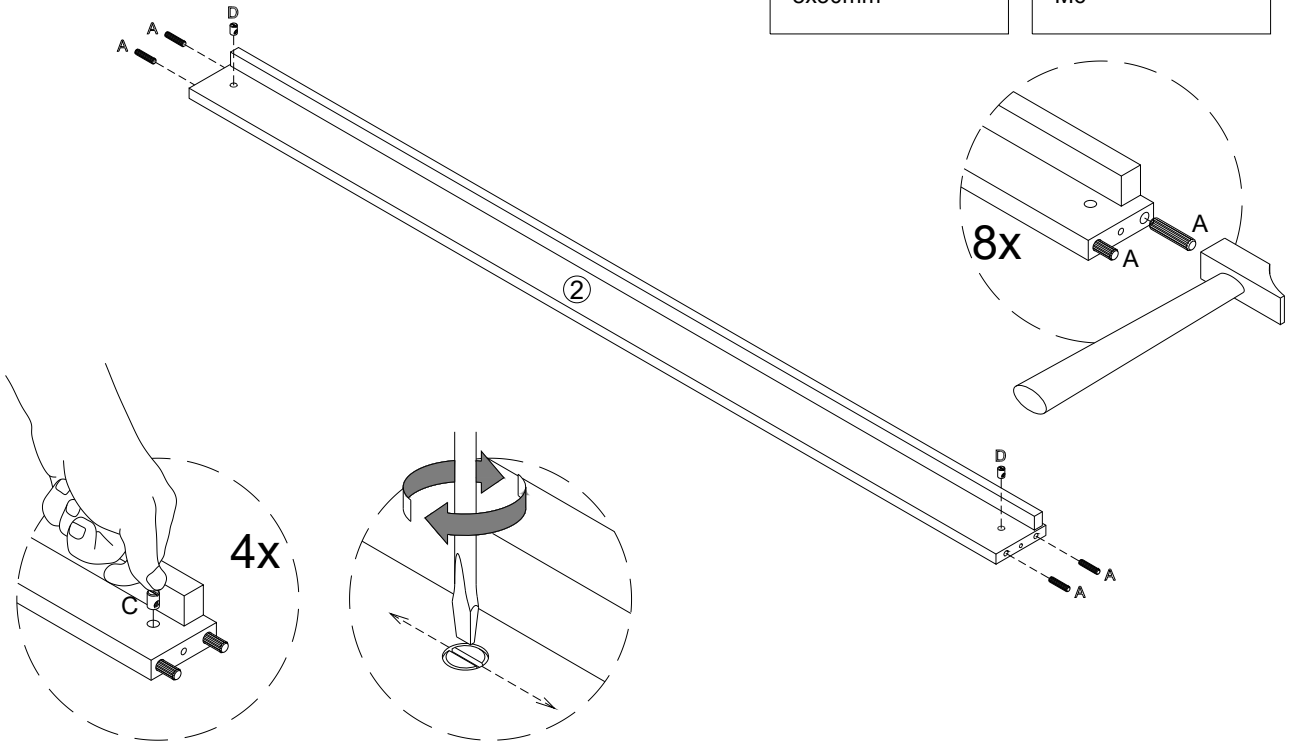
1

C1

2x

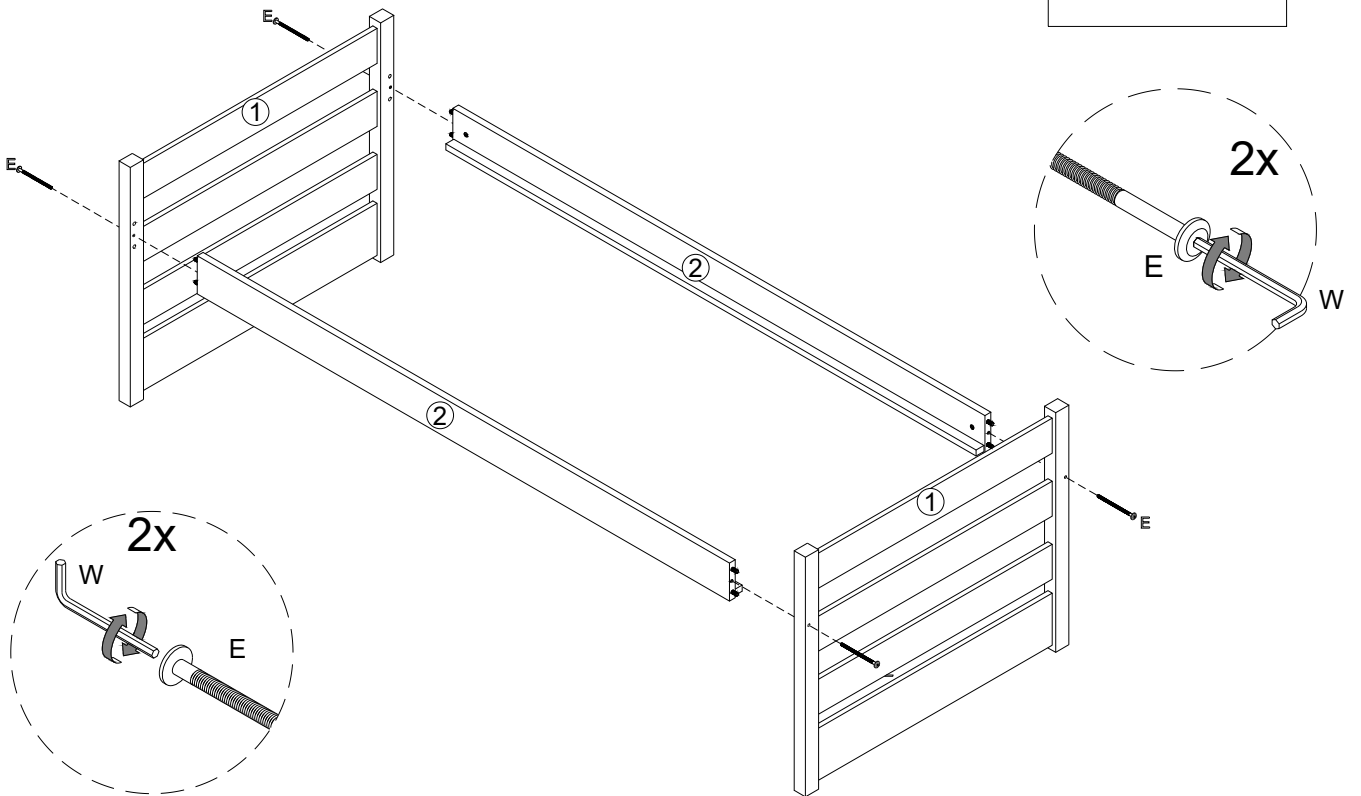
A - x8  
8x30mm

D - x4  
M6

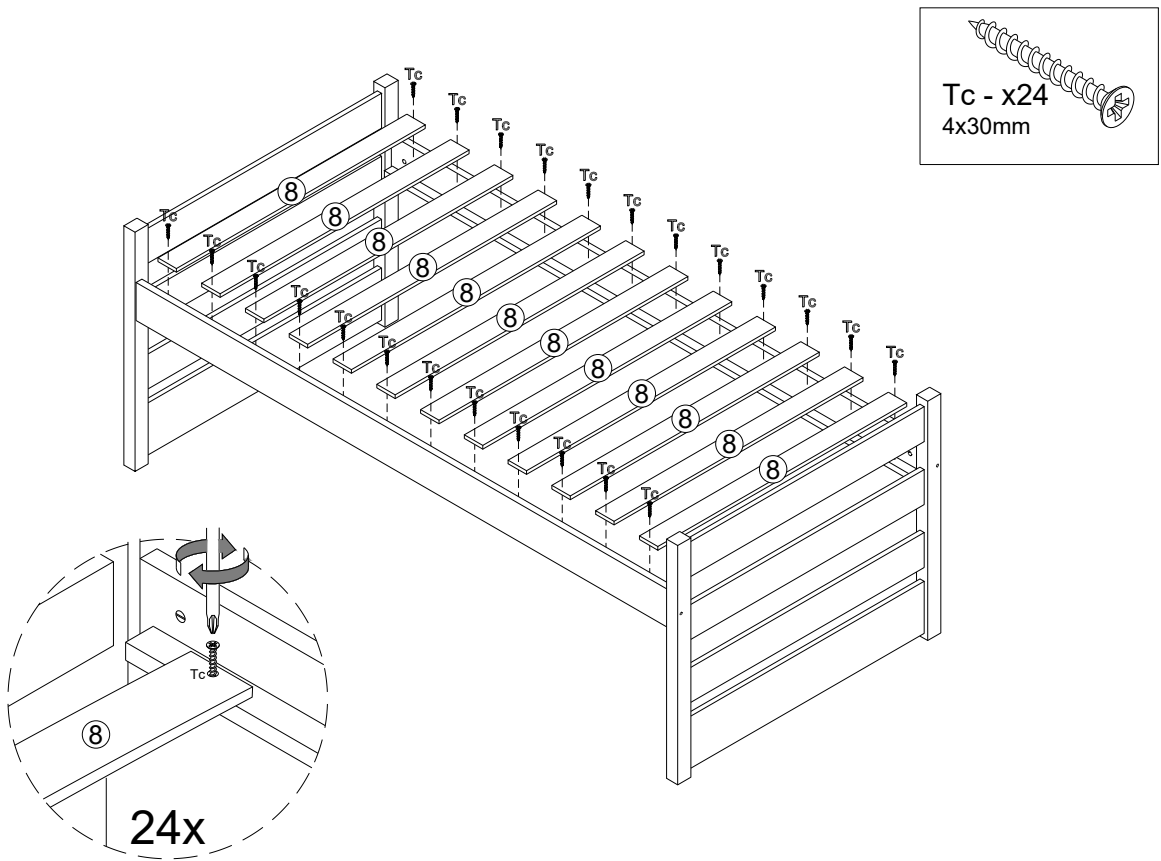


2

E - x4  
M6x100mm



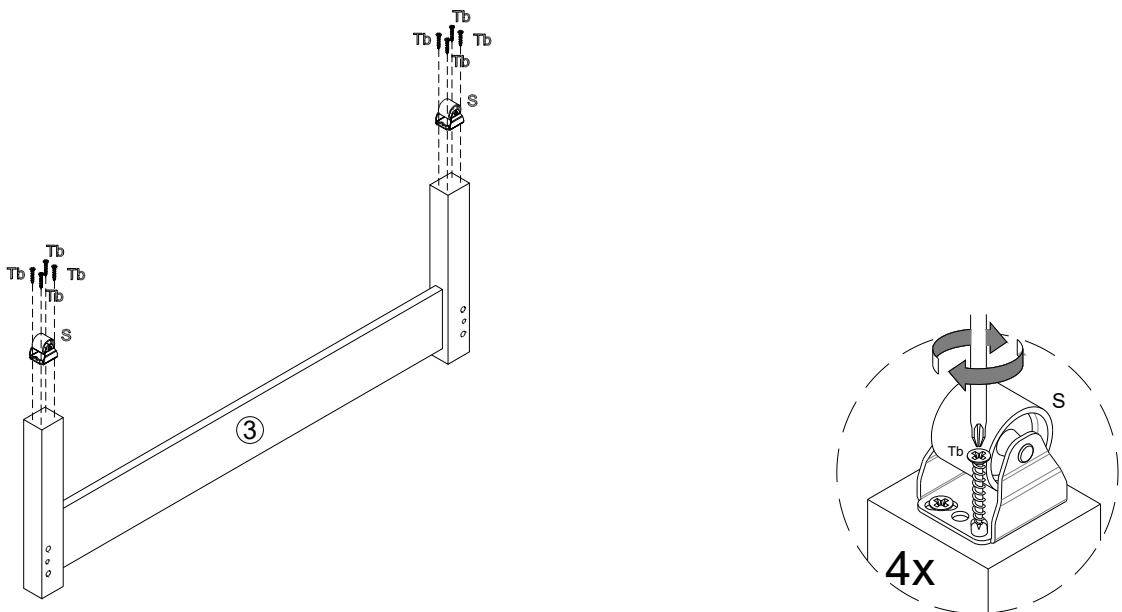
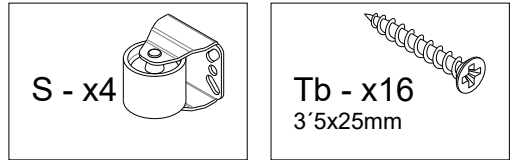
3



4

C2

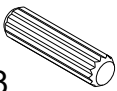
2x



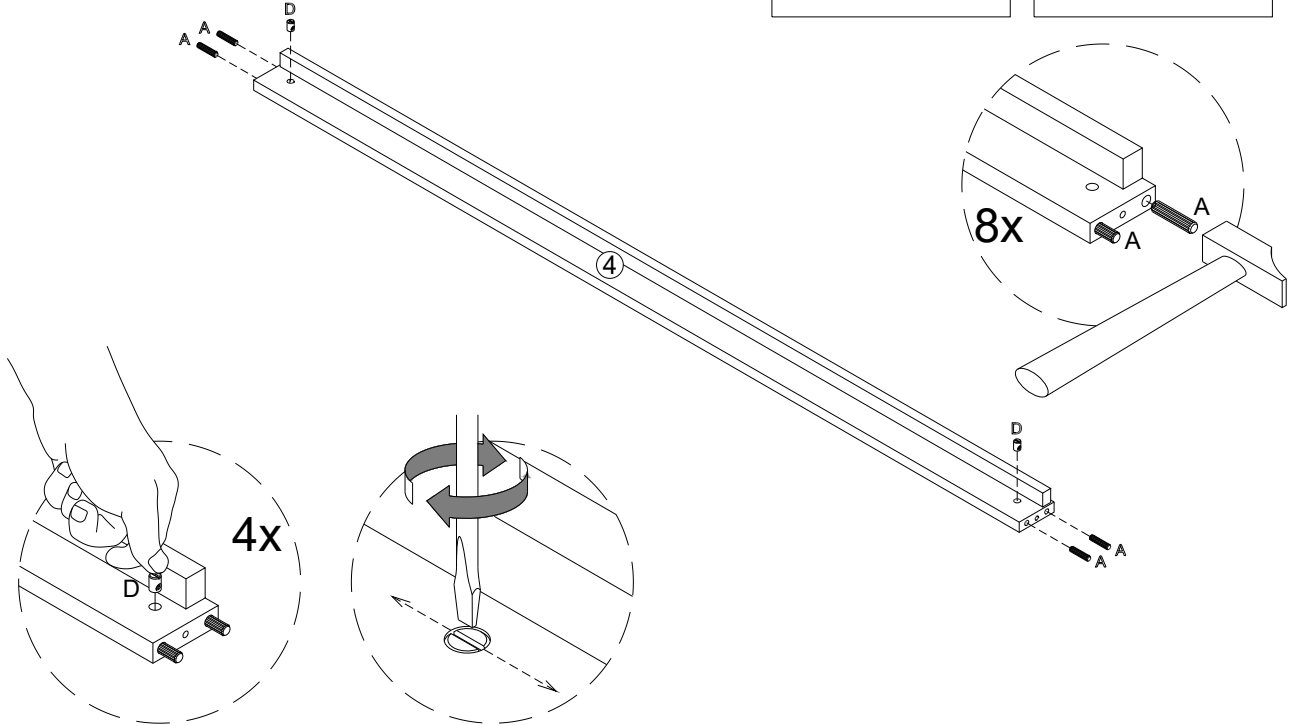

5

2x

A - x8  
8x30mm

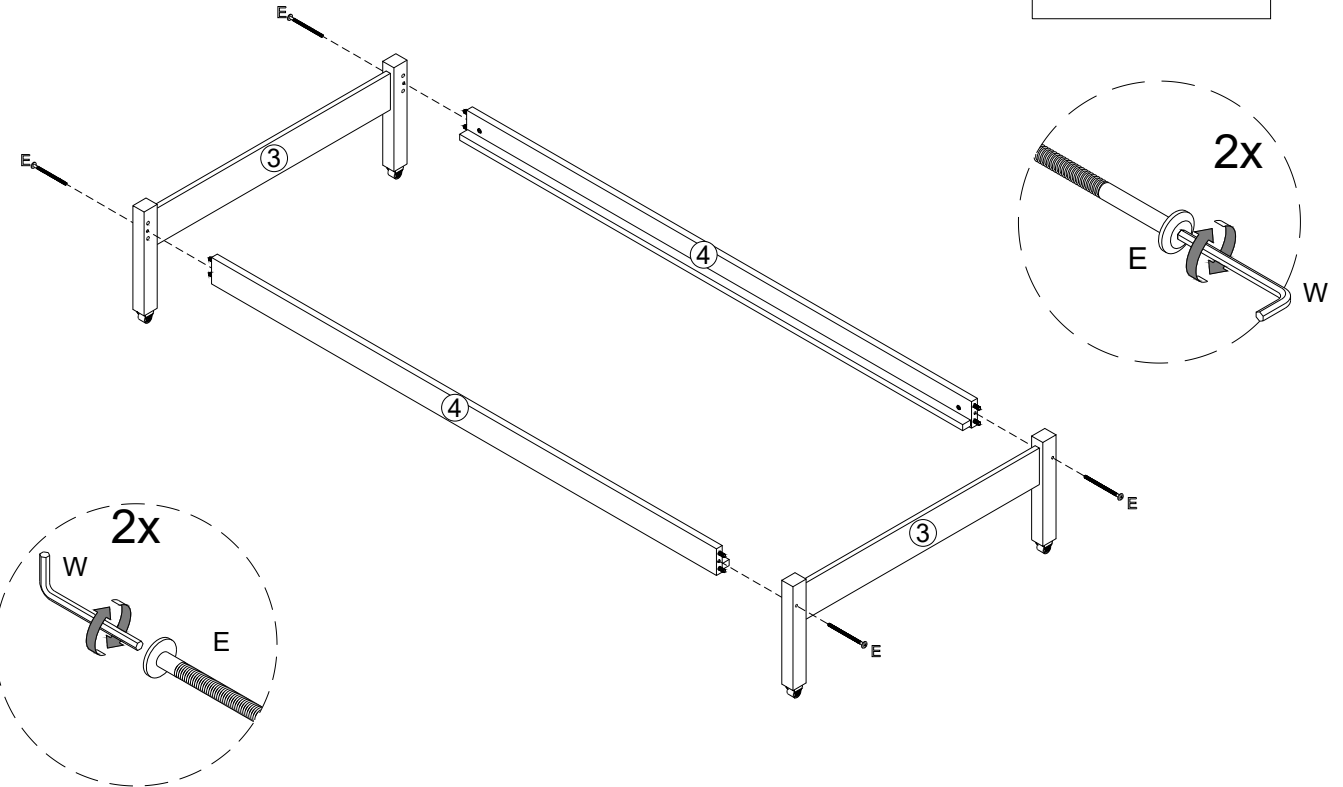
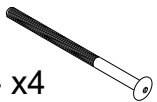


D - x4  
M6

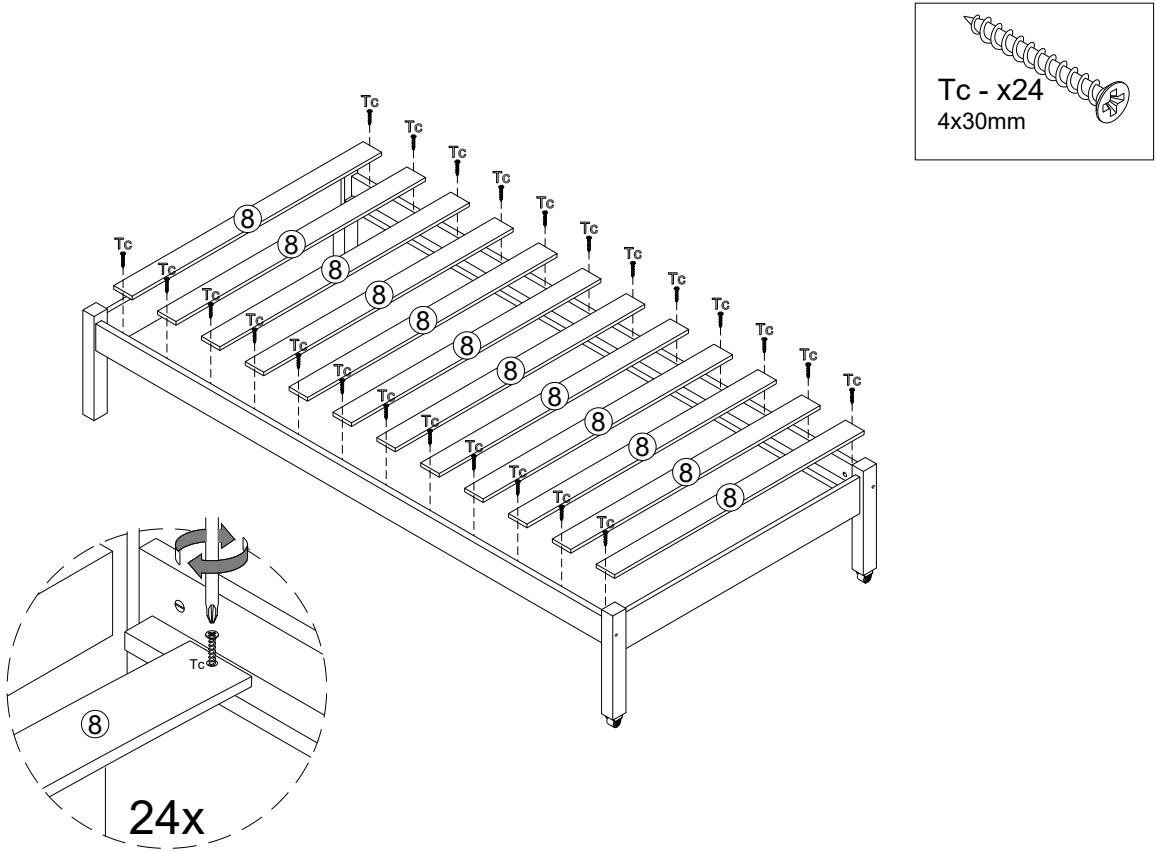


6

E - x4  
M6x100mm

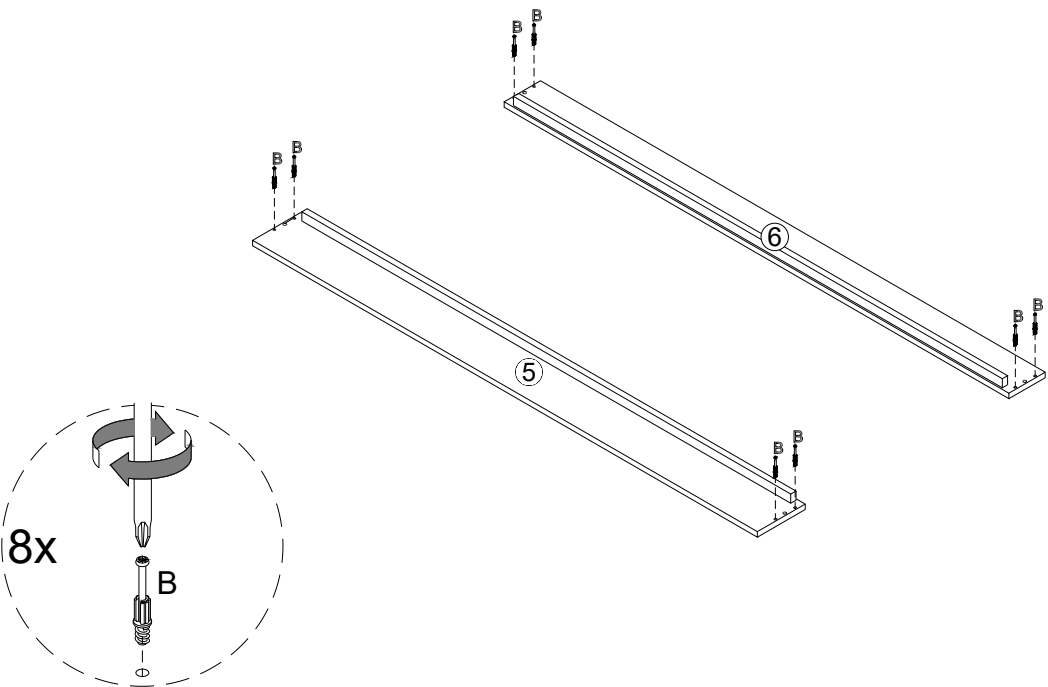
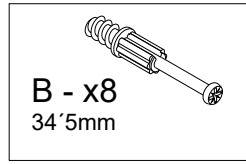


7



8

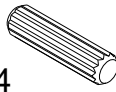
C3



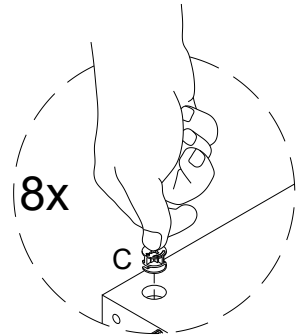
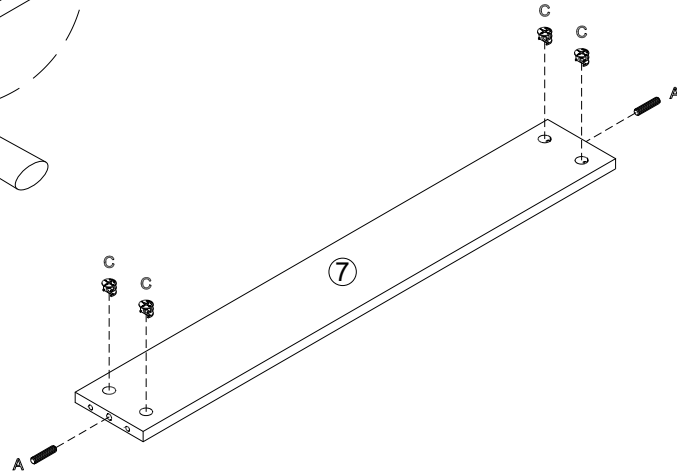
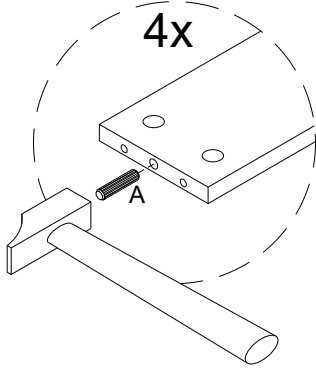
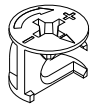
9

2x

A - x4  
8x30mm



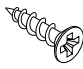
C - x8  
Ø15x12'5mm



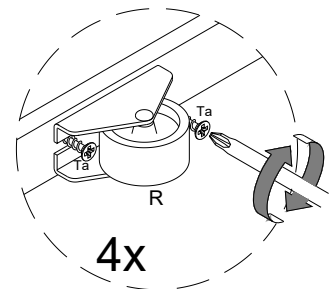
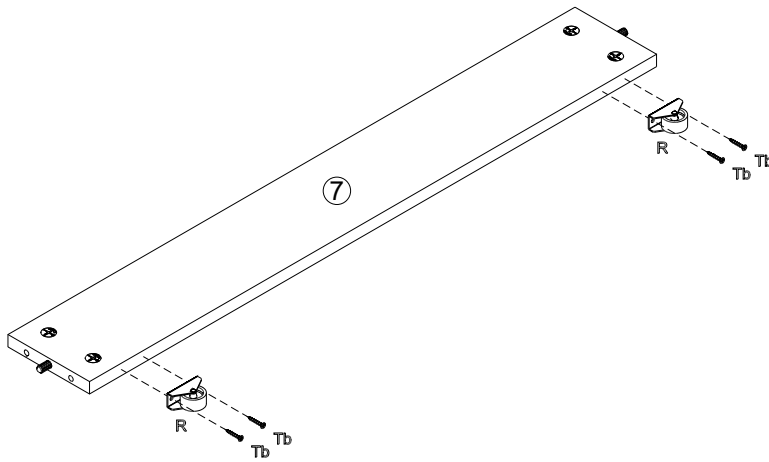

10

2x

Ta - x8  
3'5x15mm

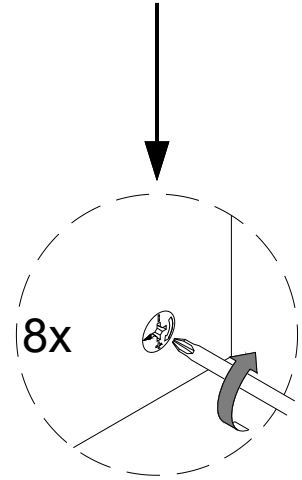
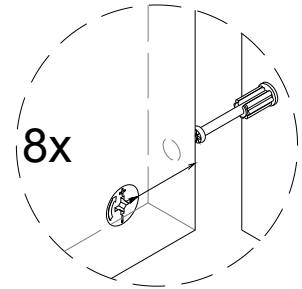
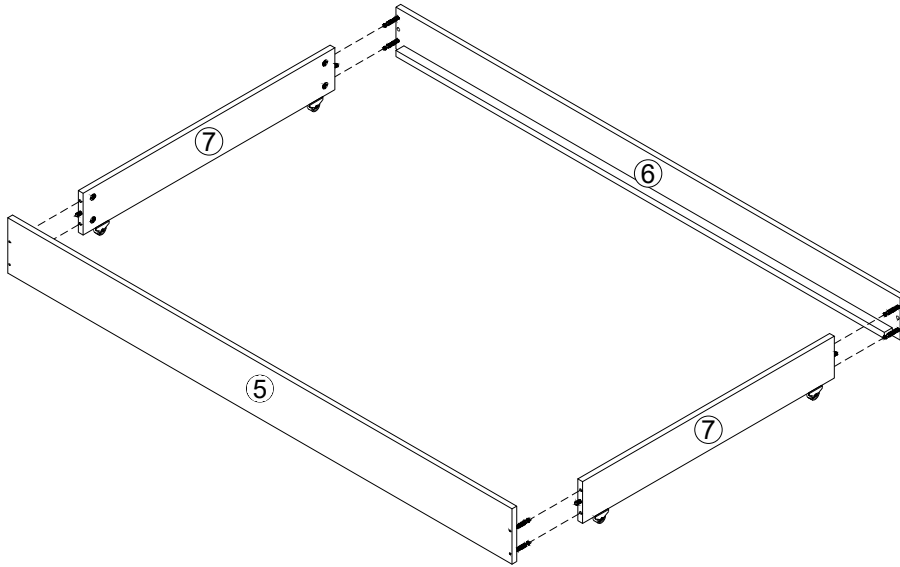


R - x4

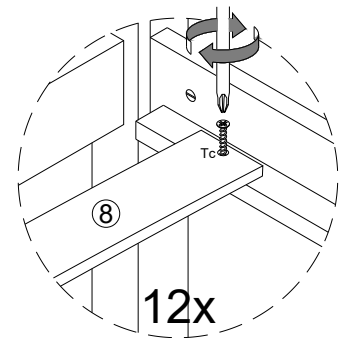
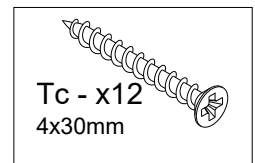
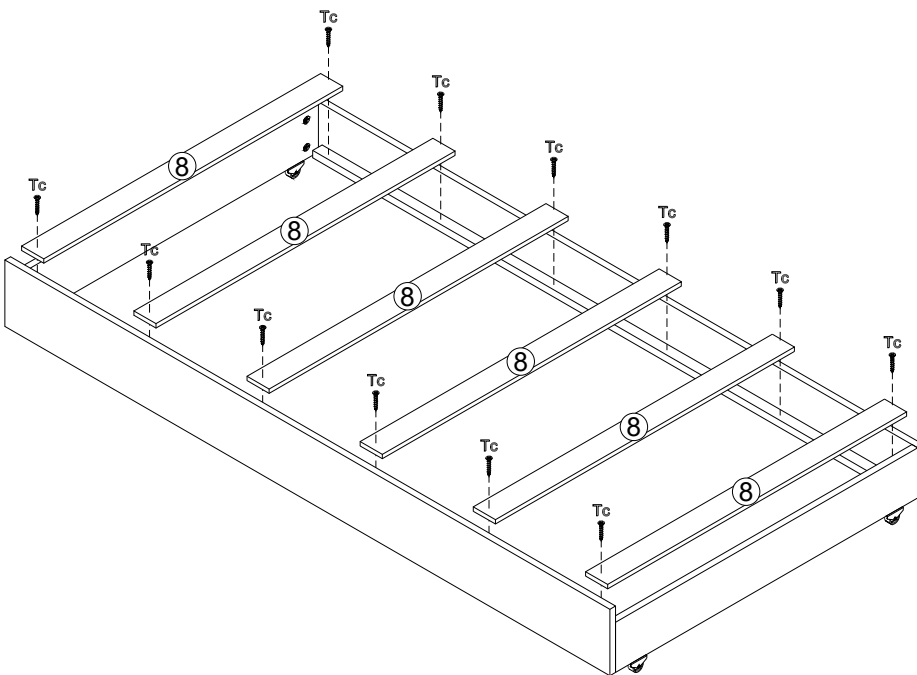




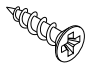
11



12



13

  
**Ta - x16**  
3'5x15mm

