

INNOVA

TÉCNICO de montaje

ATENCIÓN:

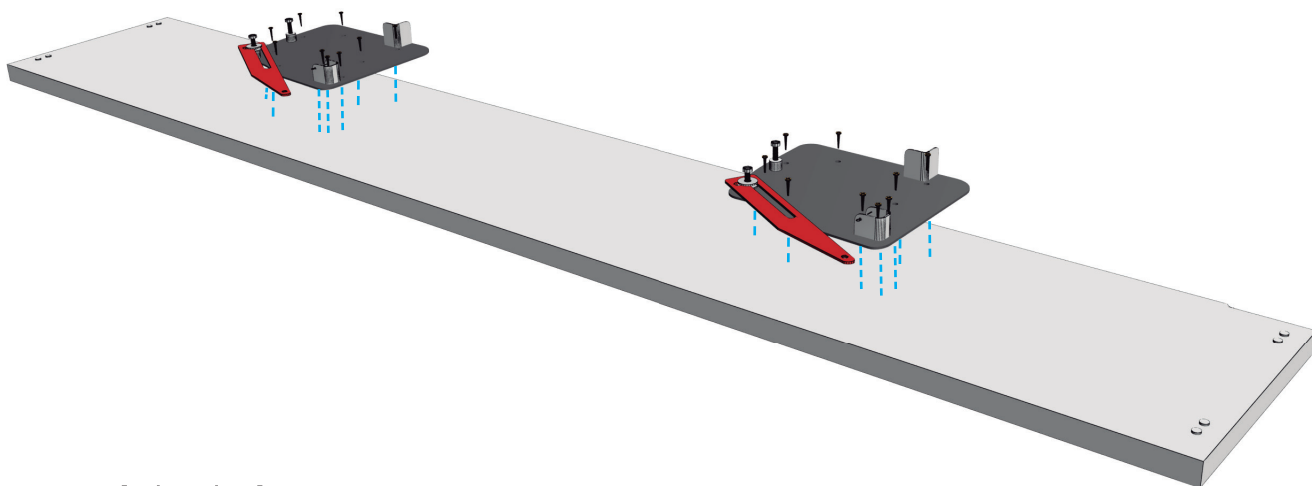
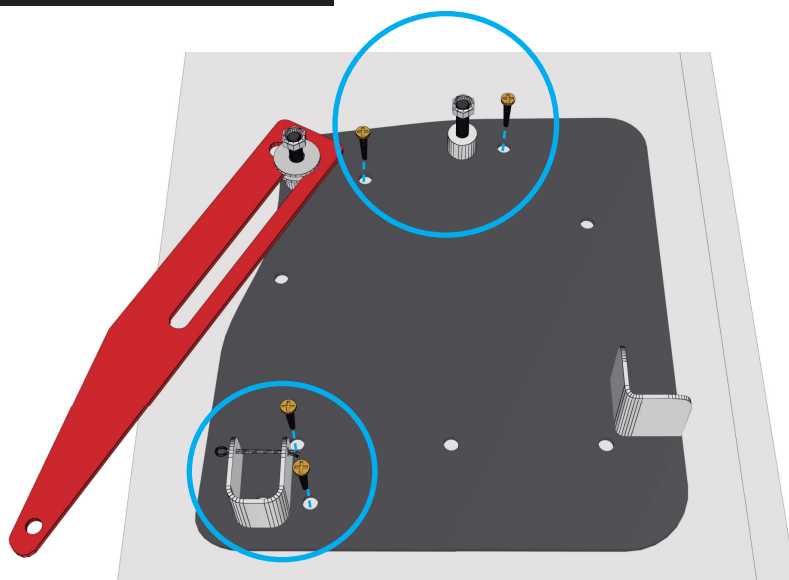
**Solo seguir los pasos del
montaje de la cama alta**

1°

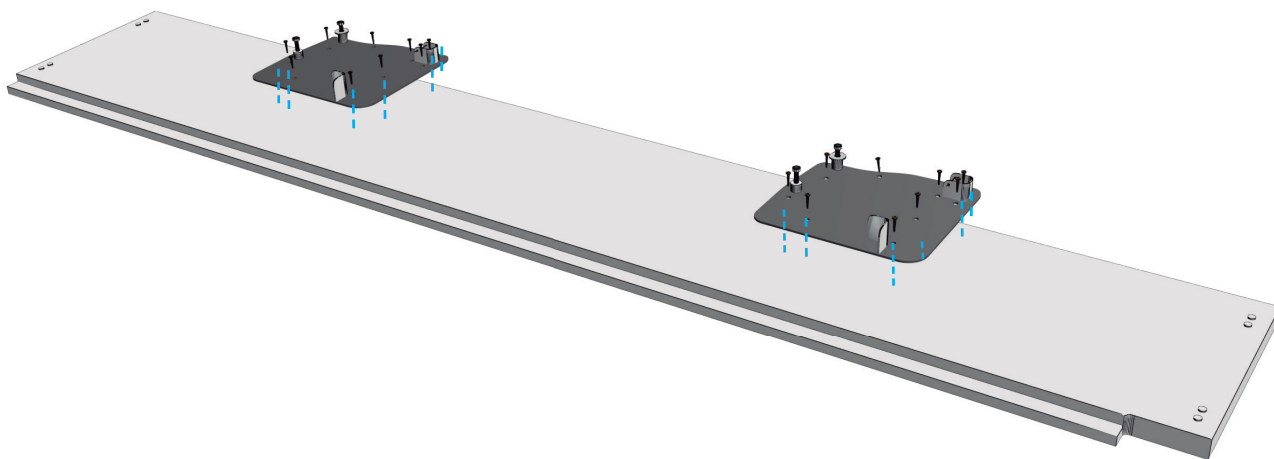
Atornillar las placas a los costados, primero alinear las placas con los taladros premarcados de los costados y atornillar.

2°

Atornillar el resto de tornillos que en este caso no van premarcados. Es muy importante que las placas se queden bien fijadas a los costados con todos los tornillos.



Costado izquierdo



Costado derecho

NOTA : Primero se atornillan los 4 tornillos premarcados en el tablero y posteriormente el resto de tornillos de las 4 placas, 2 en costado izquierdo y 2 en costado derecho.

1°

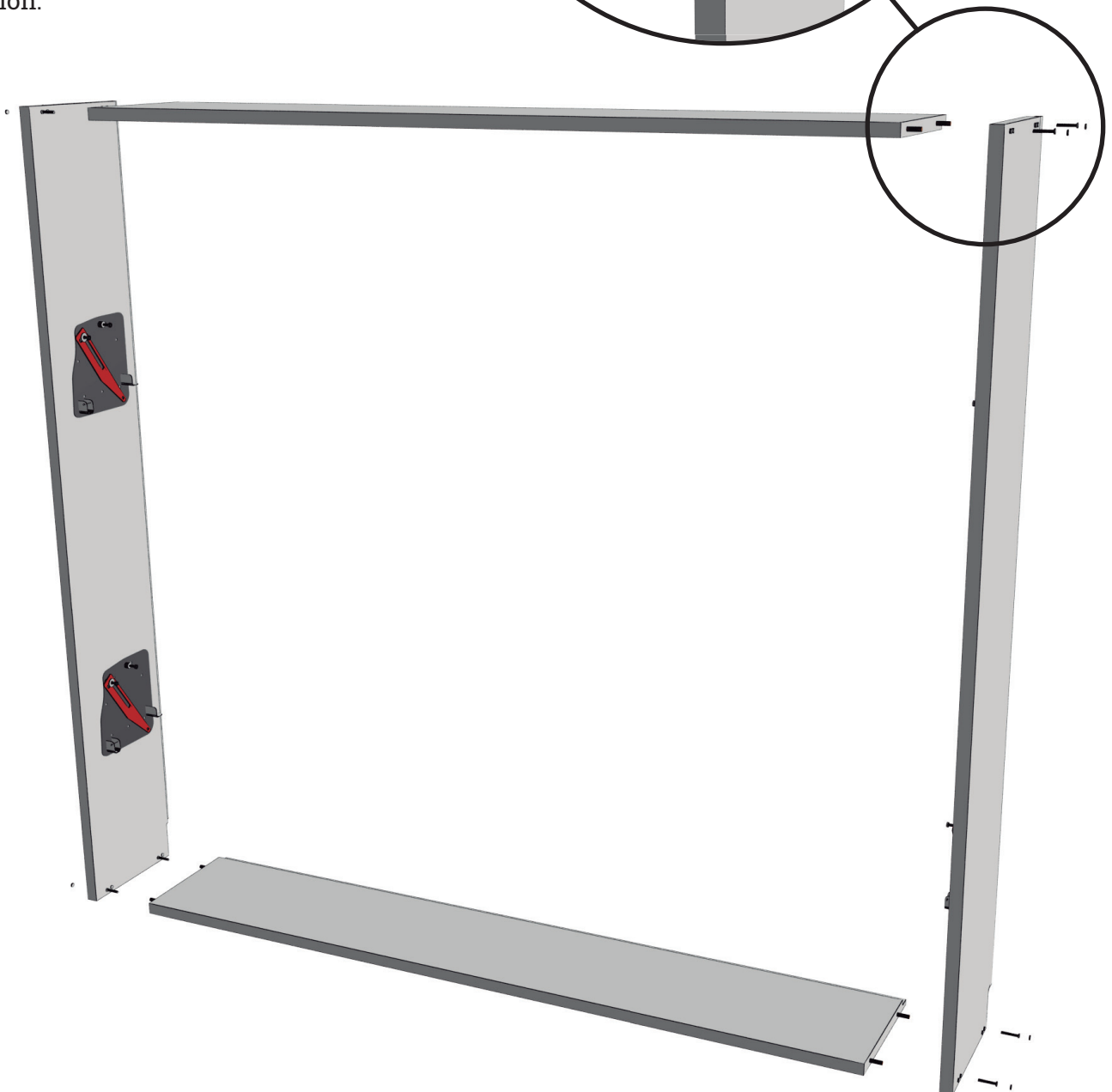
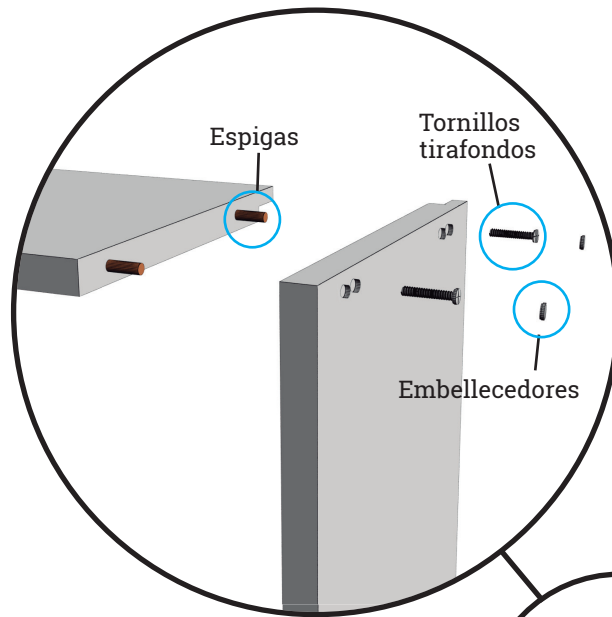
Montar la estructura de la cama encajando las espigas. Es importante que en este paso no pongamos todavía la trasera.

2°

Atornillar con los tornillos rosca-golosa de 7x70 mm.

3°

Poner tapones embellecedores encima de estos tornillos de fijación.



NOTA: Encajar los costados frente a las espigas con los taladros coincidentes de forma segura, atornillar los tornillos y poner encima los embellecedores.

Montaje de somier sobre la tapa

INNOVA

1º

En primer lugar atornillar los dos soportes del somier sobre los taladros pre-marcados en la tapa.

2º

Colocar el somier encima de estas piezas que acabamos de situar. Son las guías que nos centra el somier.

3º

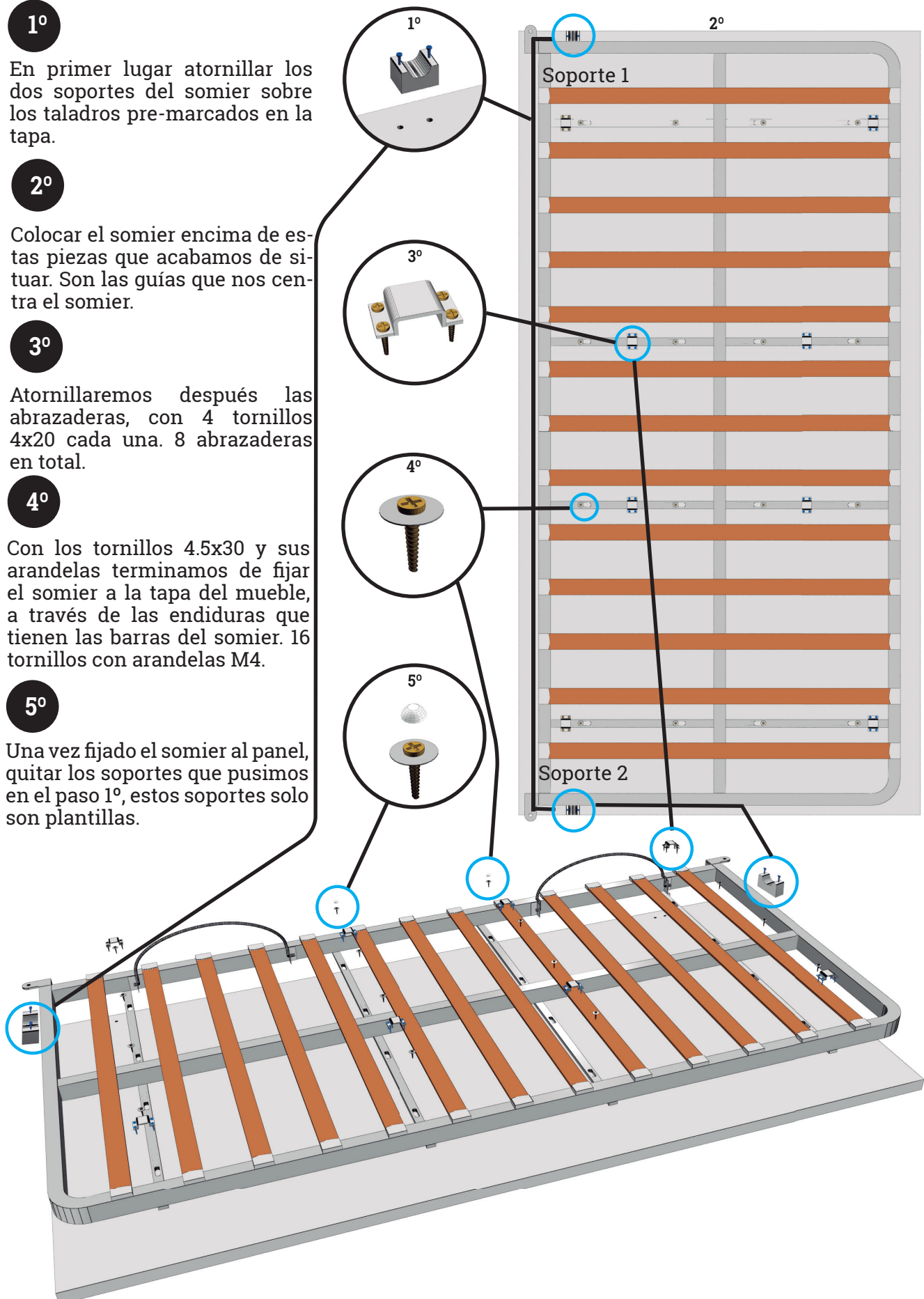
Atornillaremos después las abrazaderas, con 4 tornillos 4x20 cada una. 8 abrazaderas en total.

4º

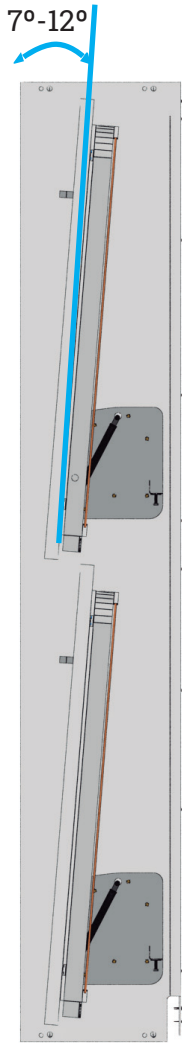
Con los tornillos 4.5x30 y sus arandelas terminamos de fijar el somier a la tapa del mueble, a través de las endaduras que tienen las barras del somier. 16 tornillos con arandelas M4.

5º

Una vez fijado el somier al panel, quitar los soportes que pusimos en el paso 1º, estos soportes solo son plantillas.



NOTA: Atornillar los dos soportes, Colocar encima de estas piezas el somier, después atornillaremos las 8 abrazaderas con 4 tornillos y se termina de atornillar con arandelas en los puntos.



Trabajar por detrás del mueble, los siguientes pasos se realizarán simultáneamente en ambos lados.



Aproximación de la posición idónea para el montaje.

1°

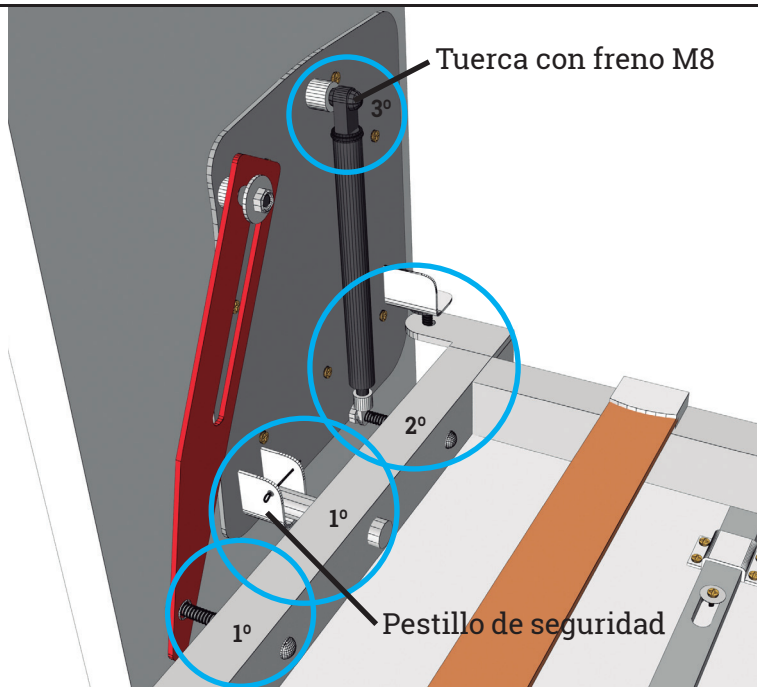
Descansar los ejes de los somieres en las cunas de las placas y colocar el pasador.

2°

Sujetar el pistón en el somier, según foto.

3°

Colocar los pistones en cada placa, hasta dejar enrasado la tuerca con el plano del tornillo. Es importante no apretar más y dejar cierta holgura para facilitar el movimiento del pistón al abrir o cerrar la cama.



NOTA: Trabajar por detrás del mueble en ambos lados a la vez, apoyar los cilindros del somier sobre los asientos de las placas. Encajar las anillas de seguridad apretar y ecajar los bástagos y colocar los pistones dejando holgura para facilitar el cierre.

Montaje de tirador y regulación del cierre de la tapa frontal

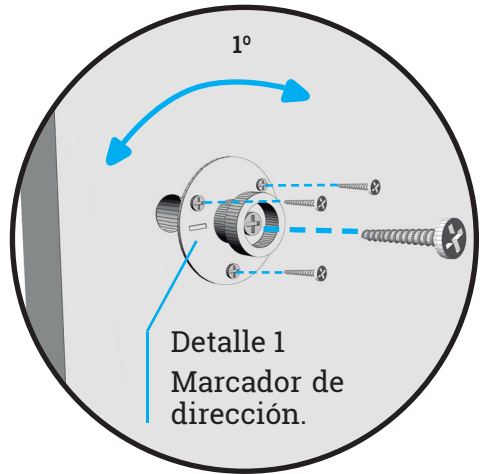
INNOVA

1º

Empujar desde atrás del mueble la tapa frontal para atornillar el tirador a la altura deseada.

Una vez colocado el tirador, atornillar a ambos lados del costado interior, las piezas / tope de regulación del cierre. Cuidando la alineación del marcador, siendo importante que la marca esté alineada como se muestra en el detalle 1.

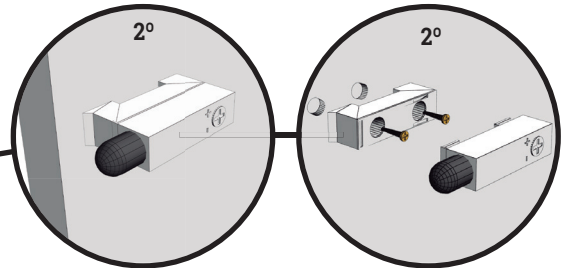
Una vez atornillado el tope probar y ajustar el cierre del mueble, desatornillando el tornillo interior y desplazando el tope hacia dentro o hacia afuera hasta que el cierre sea el adecuado. (atornillar de nuevo en cada prueba).



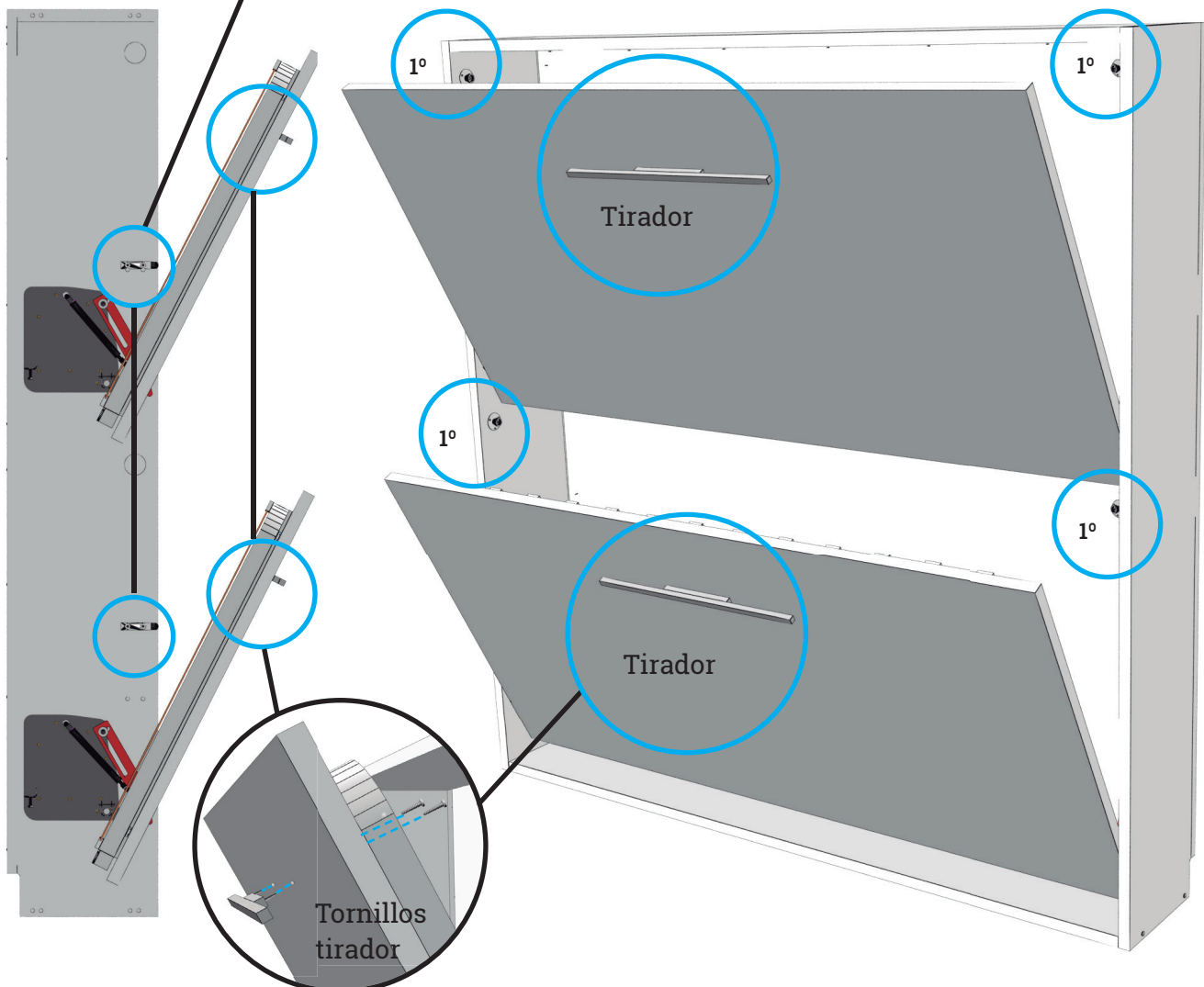
Detalle 1
Marcador de dirección.

2º

Atornillar las bases de los pistones en las marcas pre-fijadas con 2 tornillos interiores y acoplar la pieza superior para formar todo el pistón de ajuste de cierre.



4 Marcadores de dirección.



Tirador

Tirador

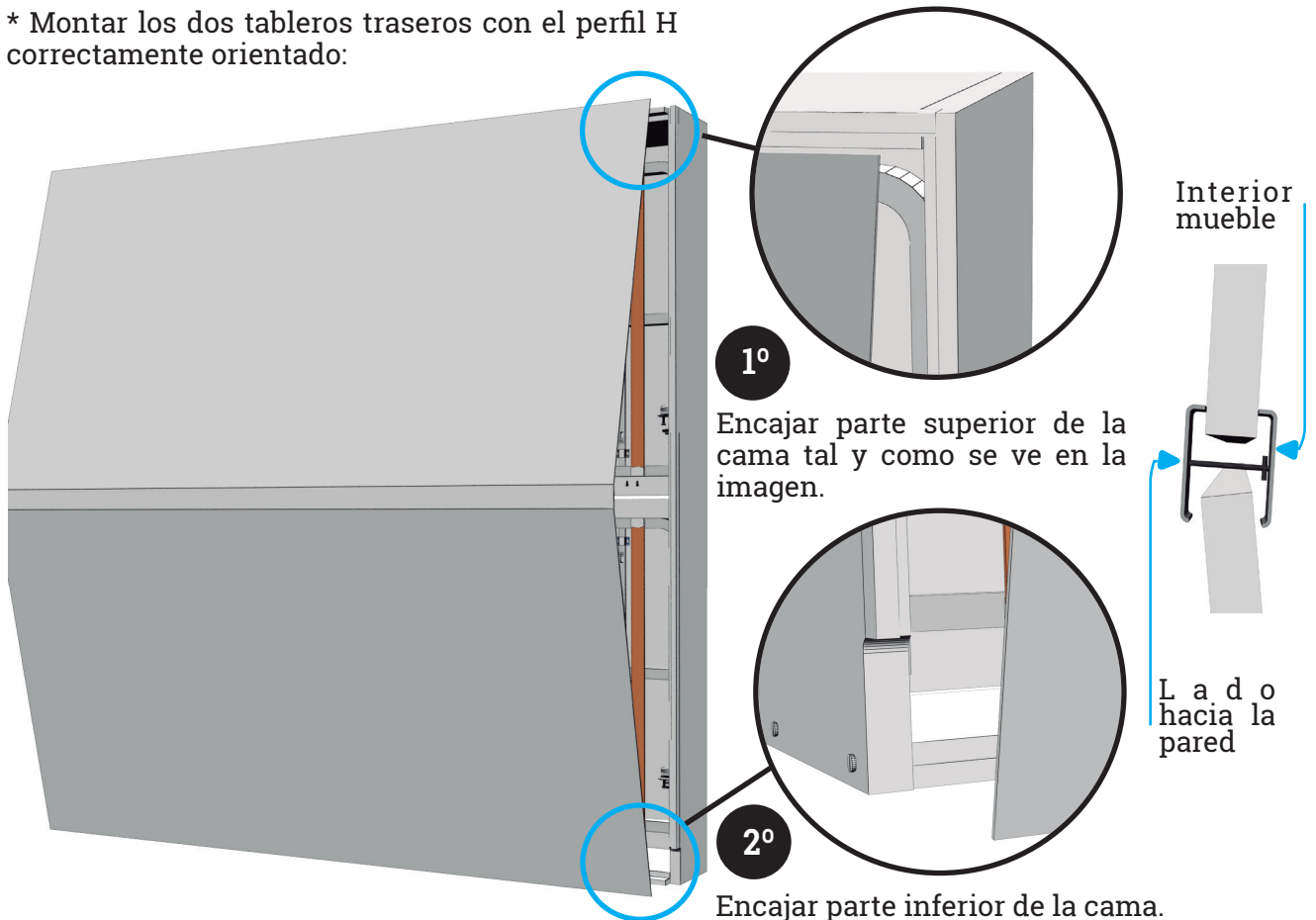
Tornillos tirador

NOTA : Se atornillan los tiradores a la altura deseada, después a ambos lados del costado interior se atornillan las piezas / tope de regulación del cierre y por último se atornillan los 2 pistones de ajuste de cierre.

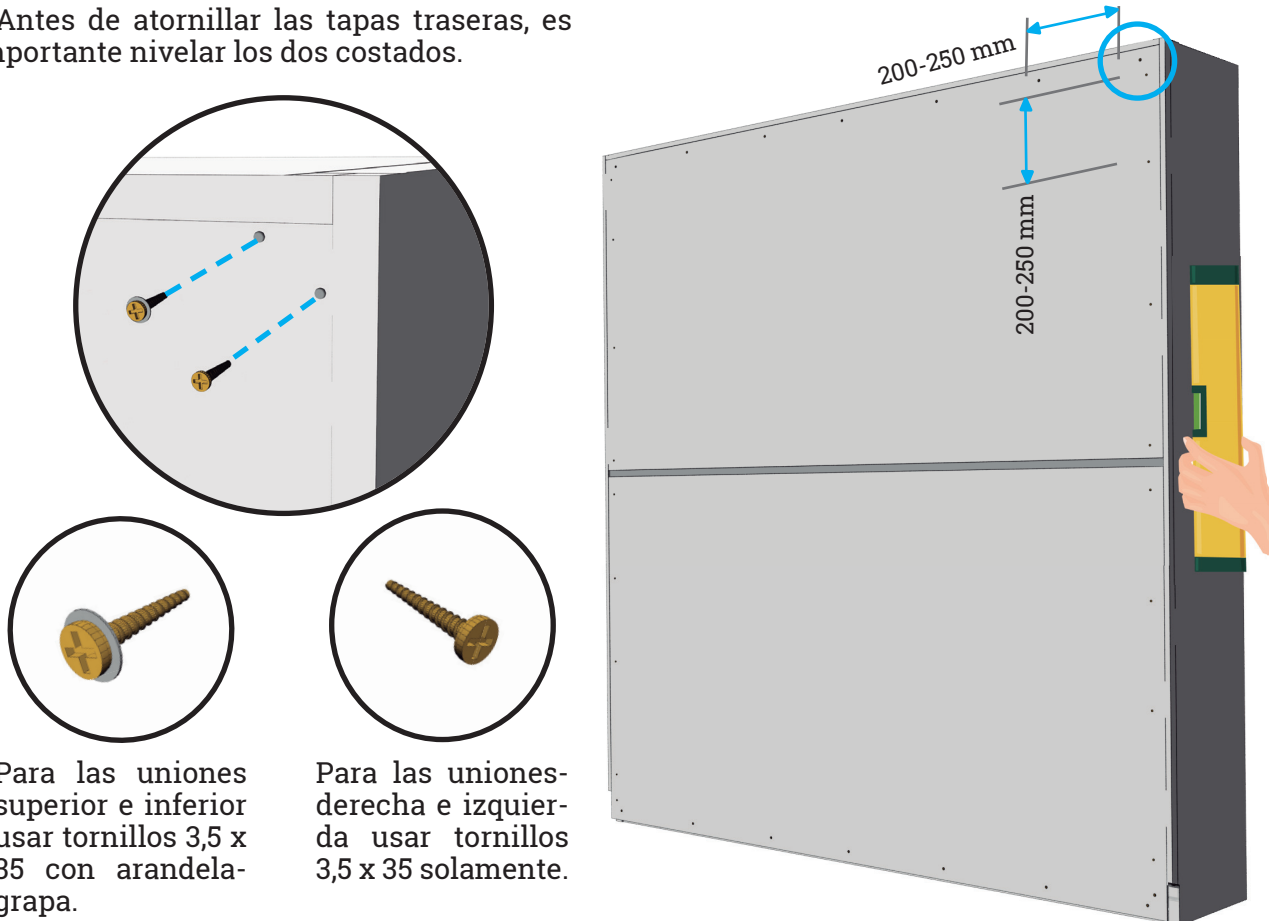
Montaje de las tapas traseras

INNOVA

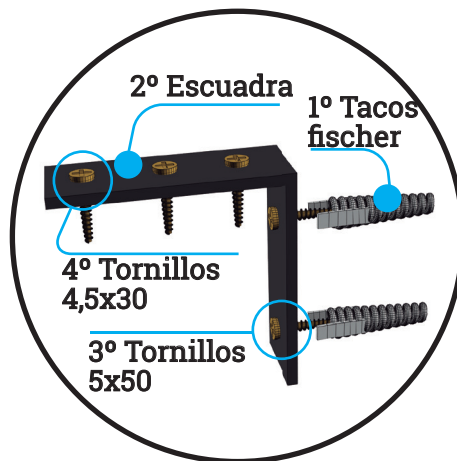
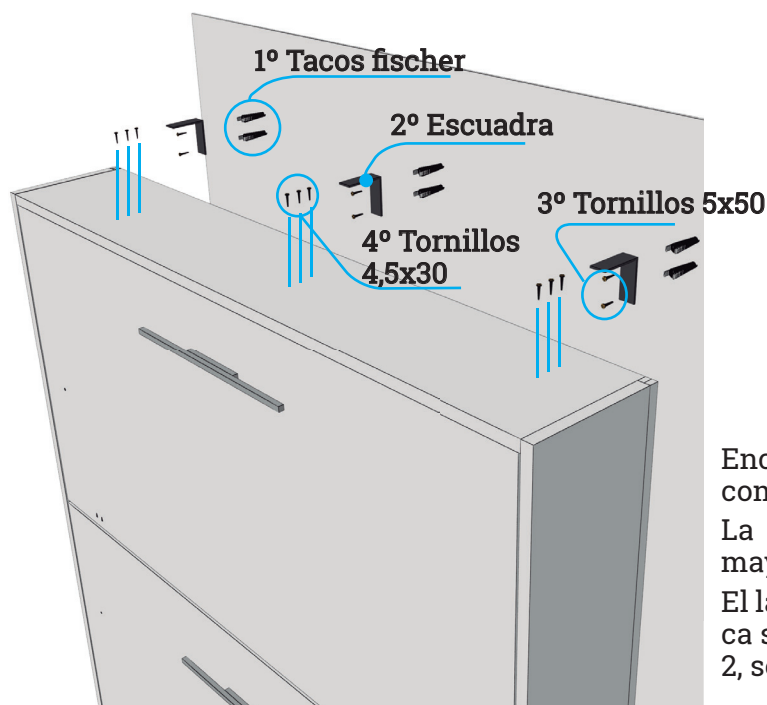
* Montar los dos tableros traseros con el perfil H correctamente orientado:



* Antes de atornillar las tapas traseras, es importante nivelar los dos costados.



NOTA: Montar los tableros traseros con el perfil H y encajarlo en la parte superior e inferior de la estructura, nivelar a los costados y atornillar la trasera con los tornillos indicados.



Encajar parte superior de la cama tal y como se ve en la imagen.

La altura desde el suelo es 2 milímetros mayor a la altura total del mueble.

El lado de 3 agujeros de la escuadra se coloca sobre el mueble, mientras que el ala con 2, será para anclar la escuadra a la pared.

1º

Medir la altura adecuada para la cara inferior de la escuadra.

2º

Marcar los taladros dejando una separación equidistante entre escuadras.

3º

Atornillar fuertemente las escuadras a la pared los tornillos 5 x 50 mm.

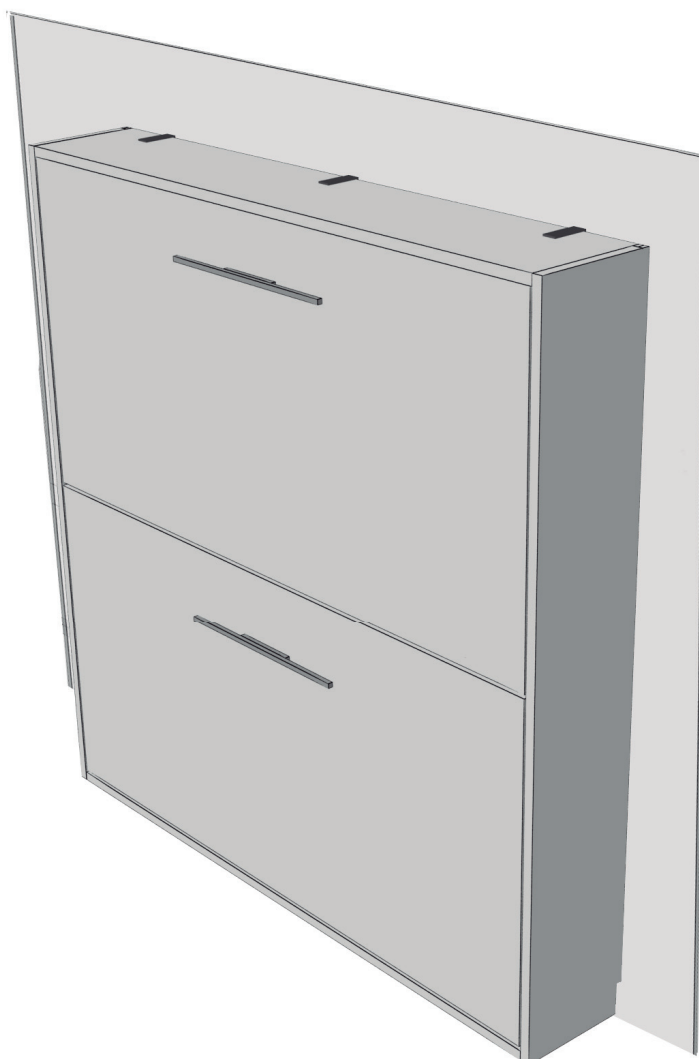
4º

Empujar el mueble por debajo de las escuadras, Manteniendo siempre la cama vertical con el suelo.

IMPORTANTE: La cama tiene que estar siempre asentada en el suelo si buscamos que la cama quede lo más junta a la pared la descuadraremos.

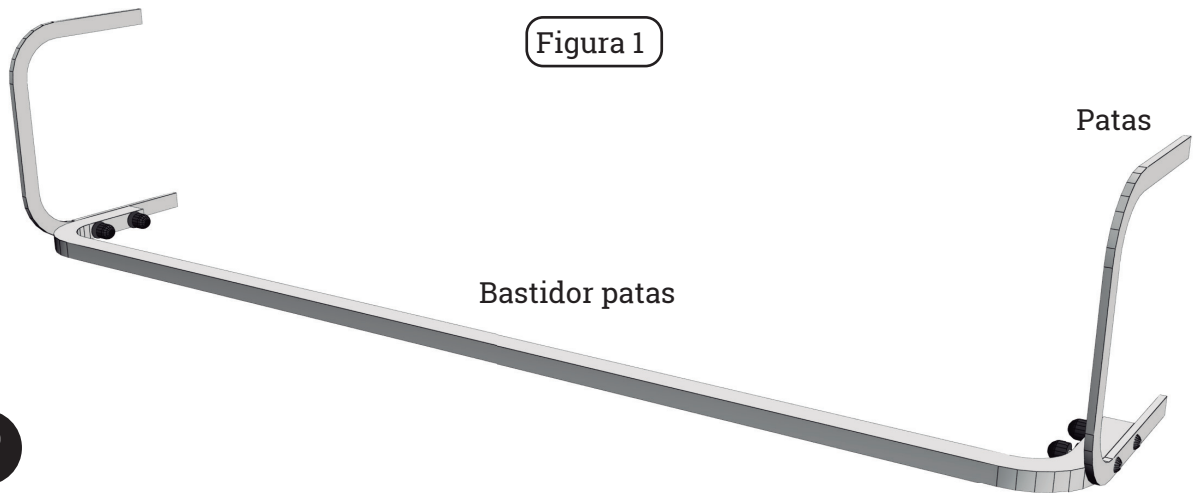
5º

Finalmente fijar las escuadras al mueble con los tornillos 4,5 x 30 mm. Rara vez se consiguen atornillar los 9 tornillos, en ese caso se atornillará con 6, eso es debido a los descuadres de las paredes. Con 6 tornillos queda igualmente fuerte.



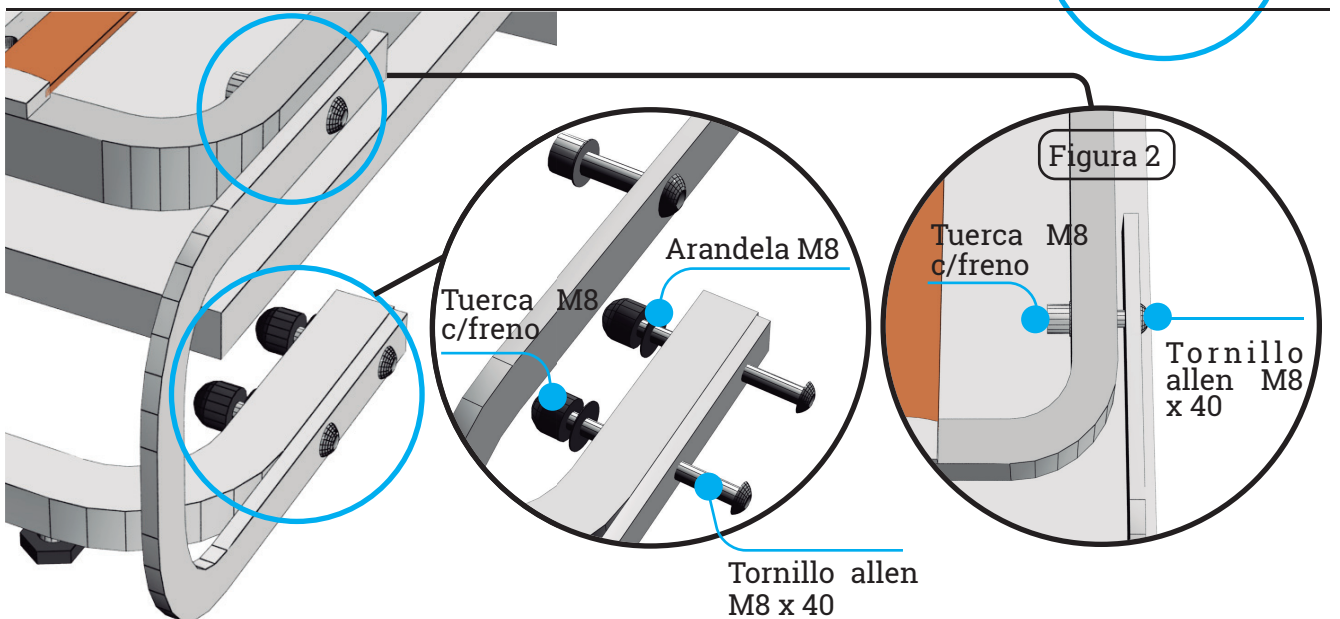
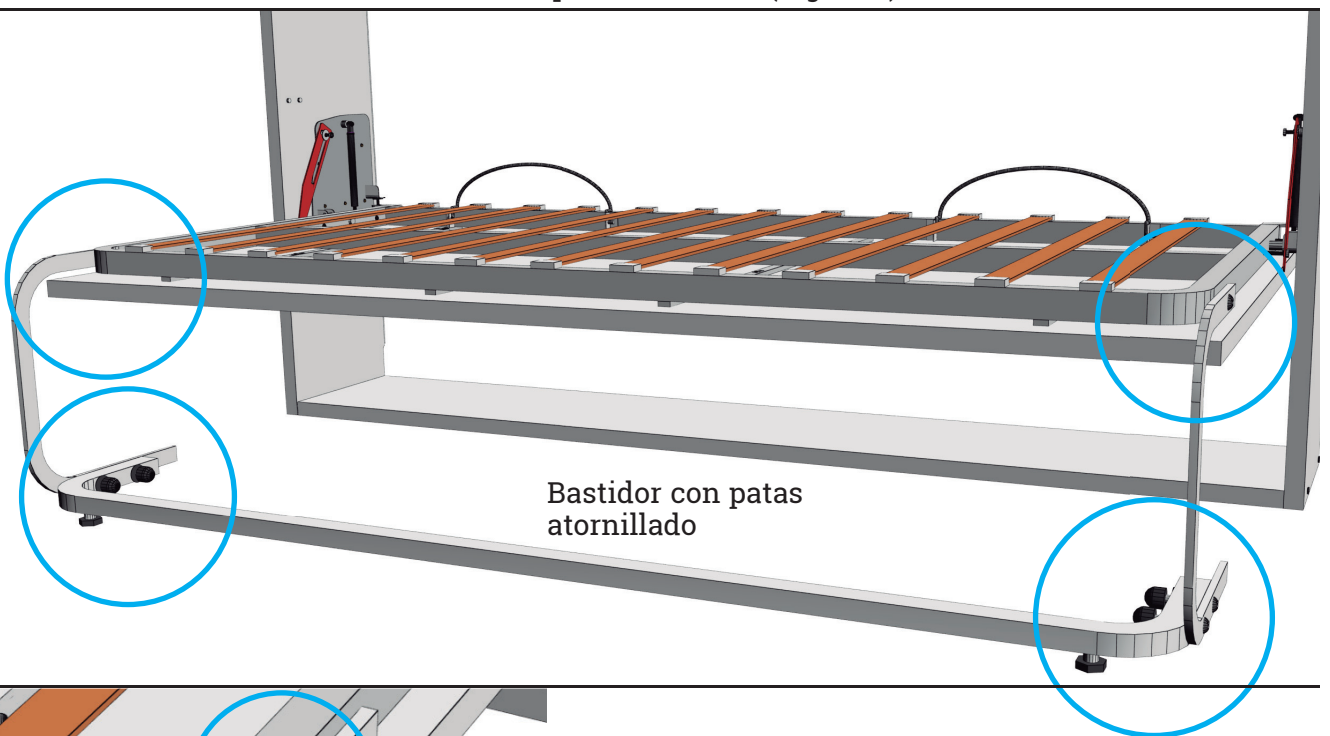
NOTA: Medir la altura del soporte al mueble, marcar los taladros guardando la misma distancia entre los soportes, taladrar, colocar los tacos fischer y tornillar a la pared, colocar el mueble a las escuadras sin forzar y atornillar.

Figura 1

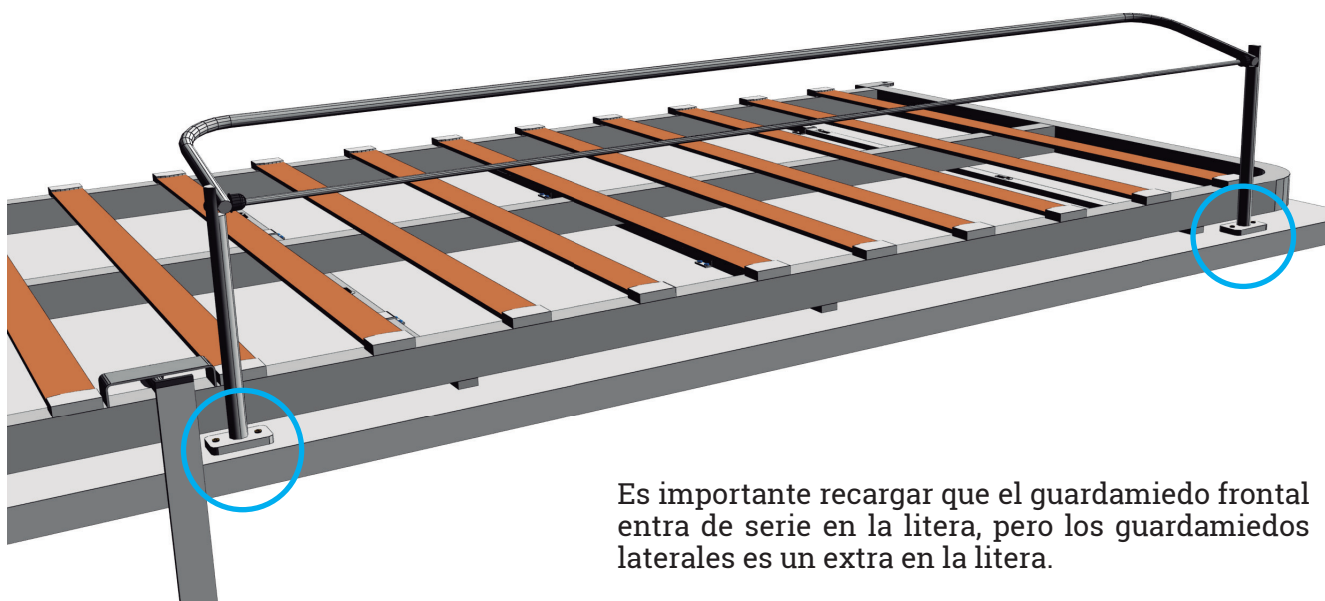


1º

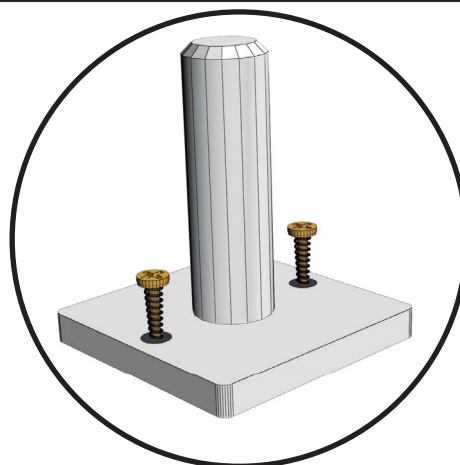
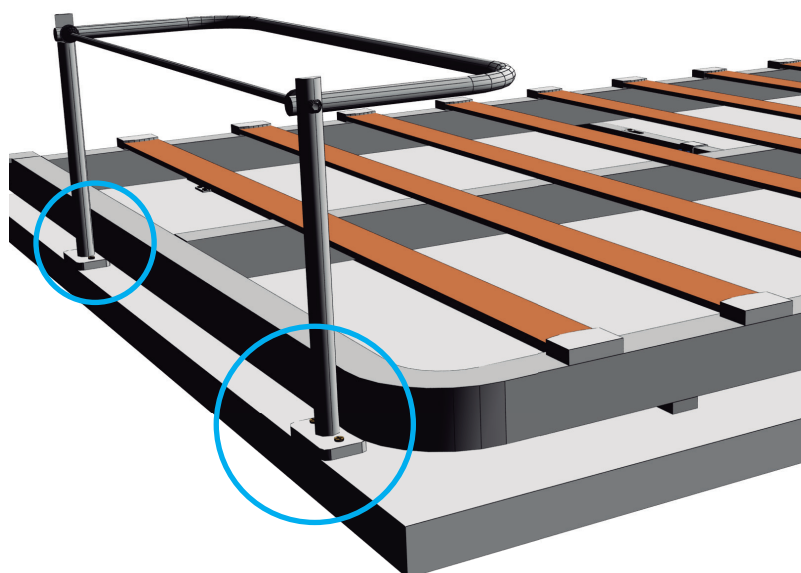
Atornillar las dos patas a ambos lados del bastidor tal y como aparece en la (figura 1). Posteriormente atornillar sendos extremos de las patas al somier (Figura 2).



NOTA : Se Atornillan las dos patas a ambos lados del bastidor y posteriormente se atornillar lo dos extremos de las patas al somier.



Es importante recargar que el guardamiedo frontal entra de serie en la litera, pero los guardamiedos laterales es un extra en la litera.



1º

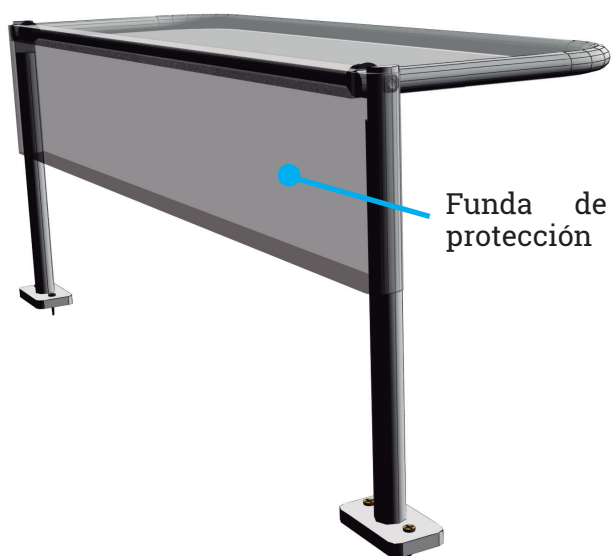
Atornillar guardamiedo frontal con el sobrante de la pletina entre el somier y la puerta.

2º

Atornillar guardamiedo laterales con el sobrante de la pletina entre el somier y la puerta. A 13 cm del canto delantero.

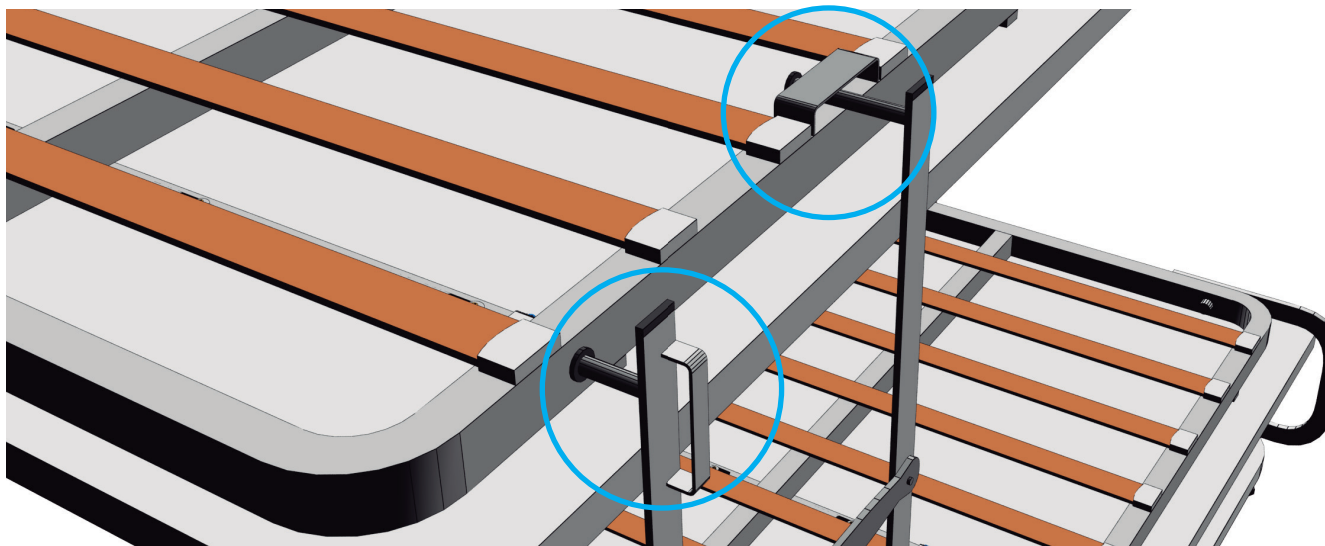
3º

Enfundar guardamiedos. La funda verás que está muy ajustada y da la sensación que es pequeña. Es correcto, se fabrica así para que una vez colocada quede tensa.

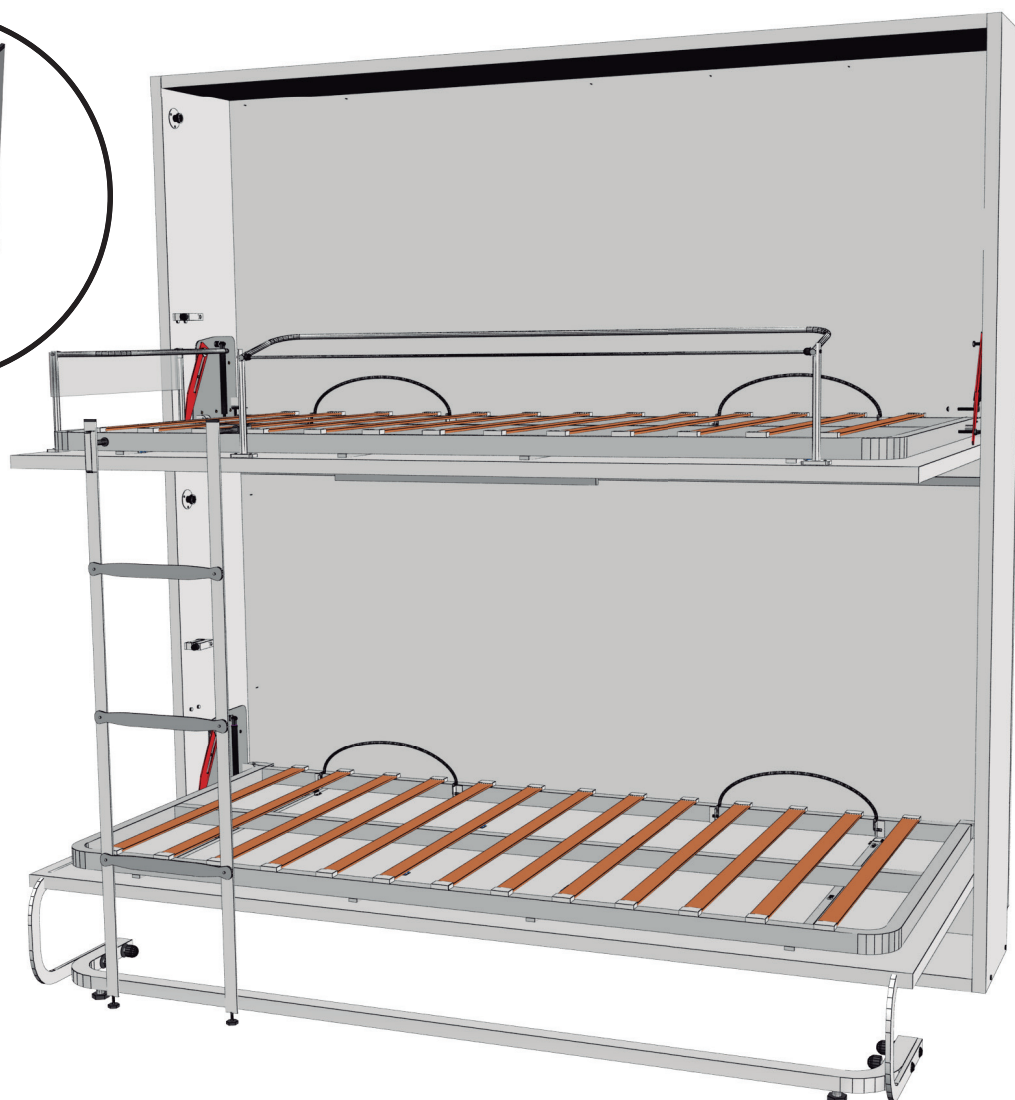


Funda de protección

NOTA: Se atornillan las placas de los guardamiedos al panel de la cama y se enfundan.



Plegado de escalera lateral.



INNOVA