

# INNOVA

## TÉCNICO

de montaje

1º

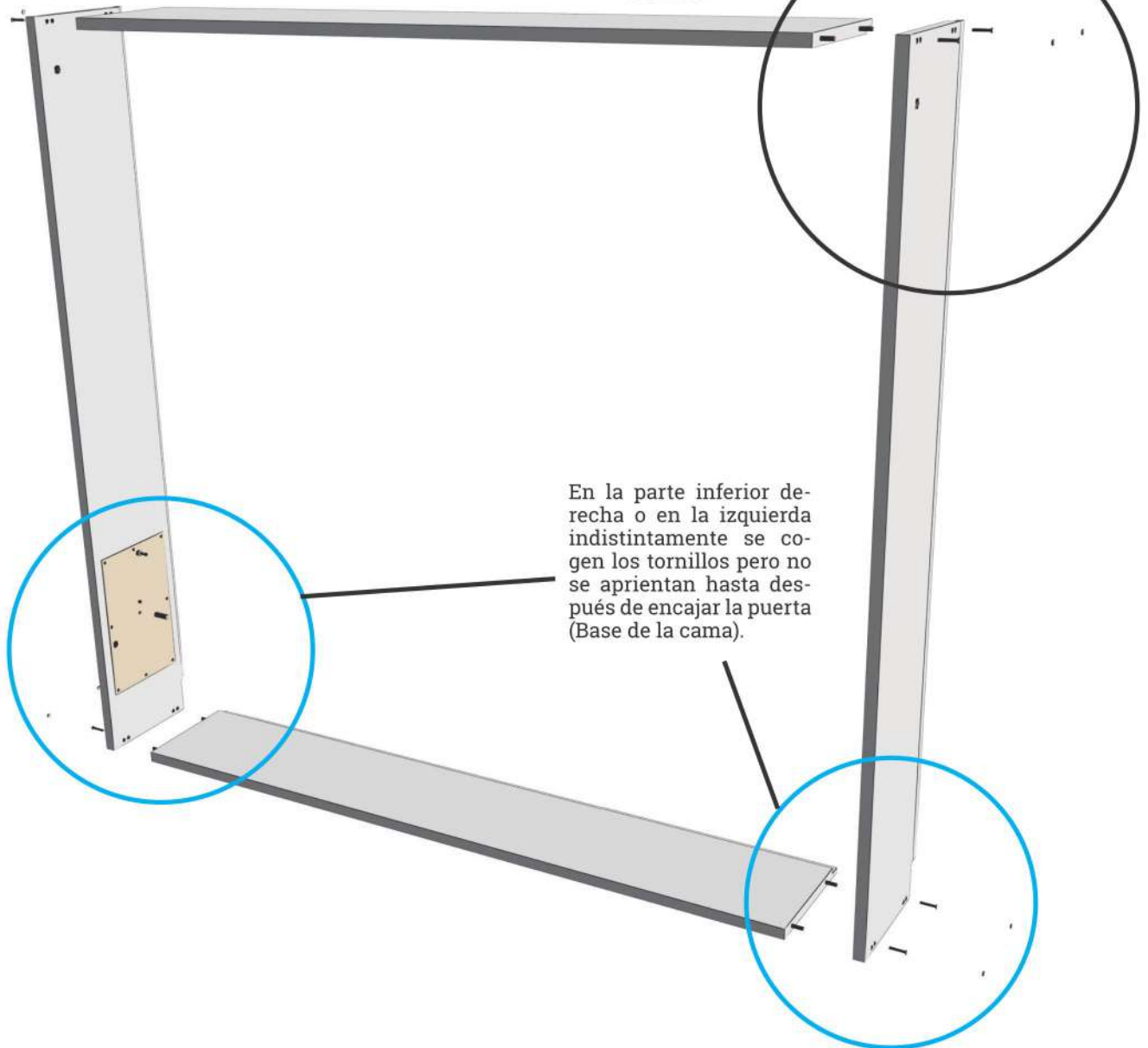
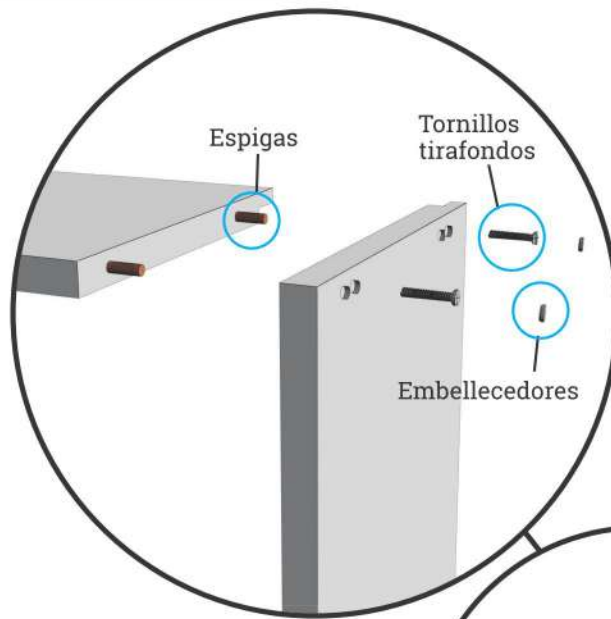
Encajar de manera segura los costados, enfrentar las espigas con los taladros coincidentes.

2º

Atornillar los tornillos tirafondos.

3º

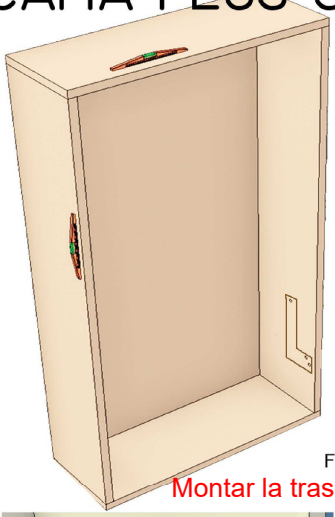
Poner tapones embellecedores encima de estos tornillos de fijación.



En la parte inferior derecha o en la izquierda indistintamente se cogen los tornillos pero no se aprietan hasta después de encajar la puerta (Base de la cama).

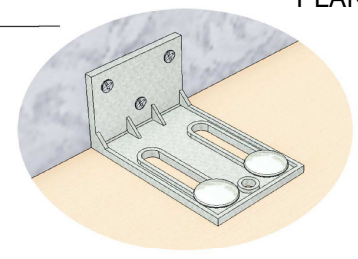
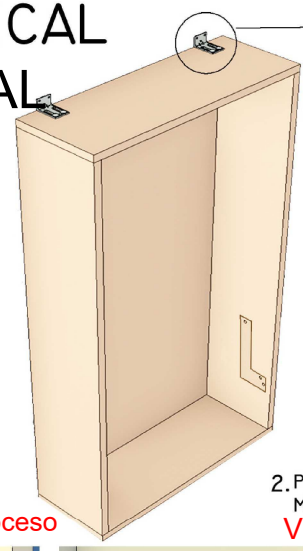
**NOTA :** Encajar los costados frente las espigas con los taladros coincidentes de forma segura, atornillar los tornillos y poner encima los embellecedores, recordar no apretar los tornillos inferiores del costado derecho.

# CAMA PLUS SINCRÓ VERTICAL Y HORIZONTAL

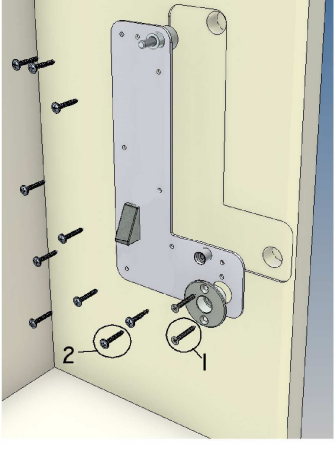


1. NIVELAMOS EL MODULO, PARA SU PERFECTO FUNCIONAMIENTO.

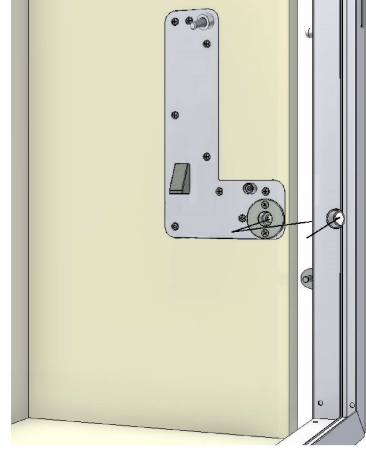
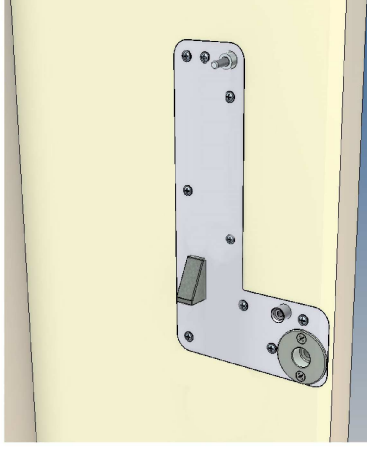
Montar la trasera de la cama al final del proceso



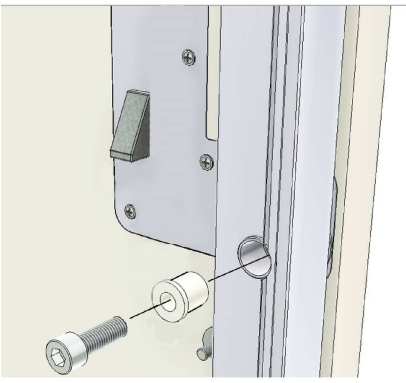
2. POR SEGURIDAD, IMPRESCINDIBLE SUJETAR EL MODULO A LA PARED, CON LOS ANGULOS INDICADOS. Ver ultimo paso



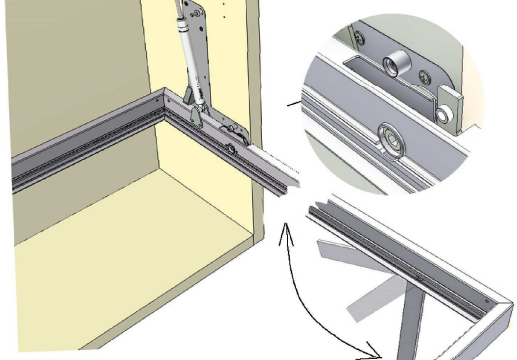
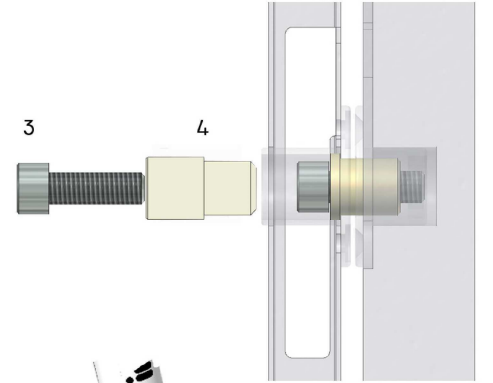
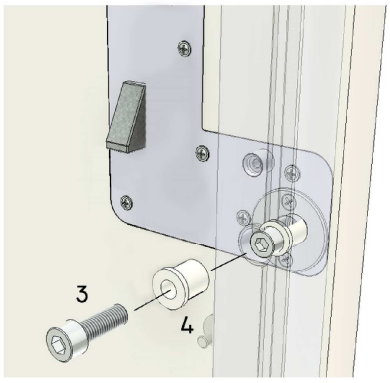
3. COLOCAMOS LAS PLACAS Y TOPES LATERALES. (TORNILLOS 1 PARA EJE DE PLACA Y LA PLACA)



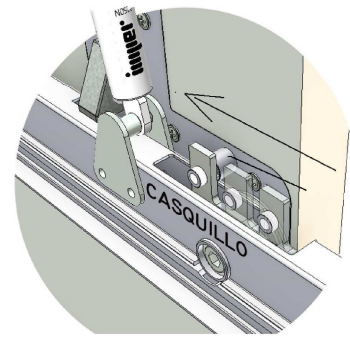
4. SITUAMOS EL BASTIDOR EN POSICION HORIZONTAL Y LO CENTRAMOS AL EJE DE LA PLACA.



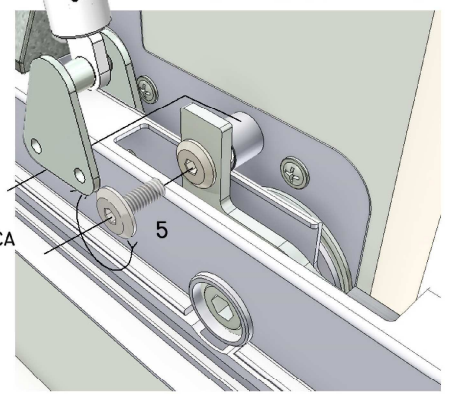
5. UNIMOS EL BASTIDOR A LA PLACA DEL COSTADO MEDIANTE EL CASQUILLO EJE Y EL TORNILLO



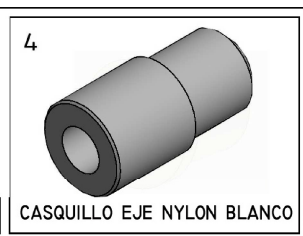
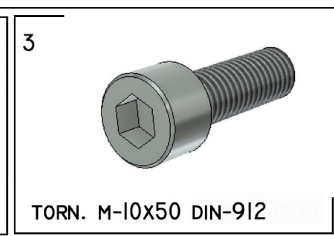
6. GIRAMOS EL BASTIDOR SEGUN VEMOS EN LA IMAGEN Y PONEMOS LA PATA EN POSICION PERPENDICULAR AL BASTIDOR

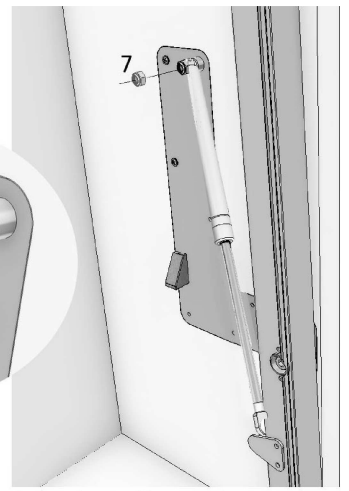
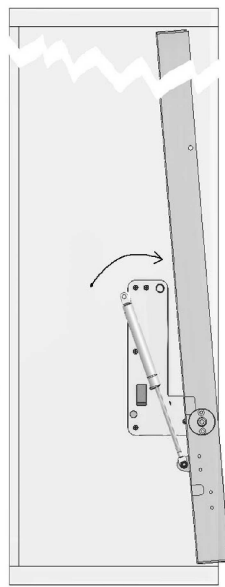
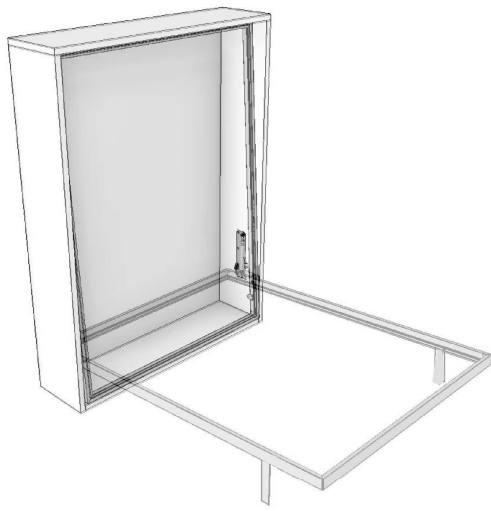


COMO APRECIAMOS, VEMOS APARECER EL TIRANTE SINCRÓ CON EL MOVIMIENTO DE LA PATA. CENTRAR EL CASQUILLO AL EJE DE LA PLACA.



7. FIJAMOS CON EL TORNILLO HASTA EL TOPE.

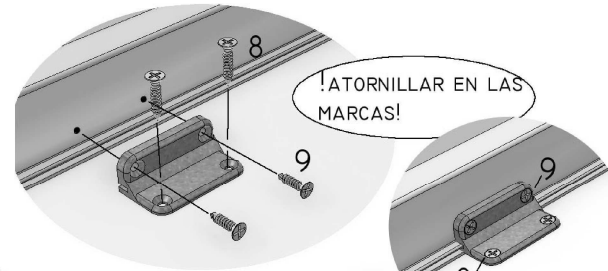
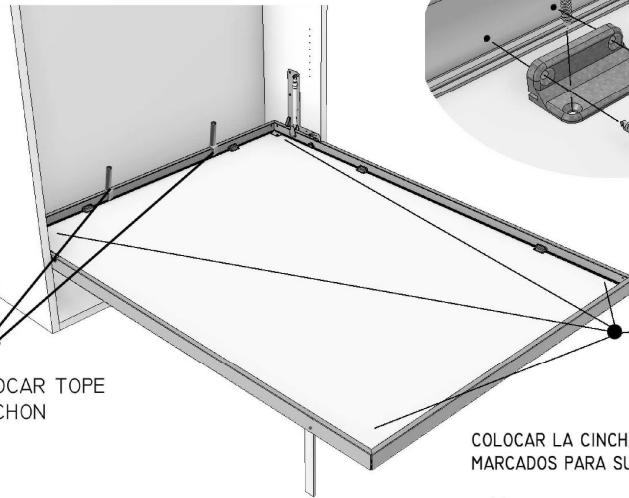




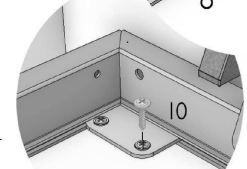
8. COLOCAR EL BASTIDOR EN EL INTERIOR DEL MODULO, COMO VEMOS EN LA IMAGEN. PONEMOS LA ARANDELA DE POSICION DEL PISTON, Y GIRAMOS EL PISTON HASTA INTRODUCIRLO EN EL PERNO DEL BASTIDOR. Y COLOCAMOS LA TUERCA DE SEGURIDAD.



COLOCAR TOPE COLCHON



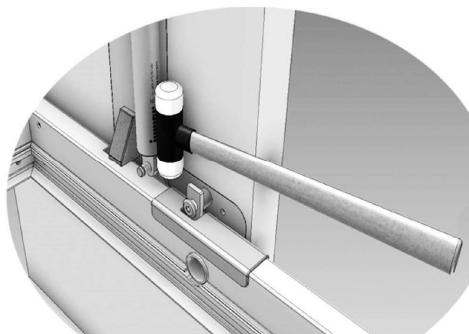
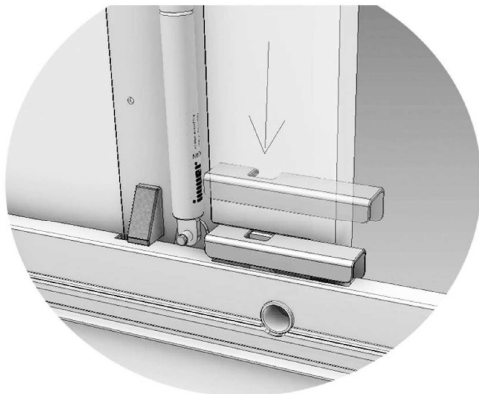
!ATORNILLAR EN LAS MARCAS!



COLOCAR LA CINCHA EN LOS PUNTOS MARCADOS PARA SU POSICIONAMIENTO.

10. CON LOS ANGULOS DE MONTAJE DEL TABLERO SE UNEN AL BASTIDOR Y SE ATORNILLAN EN LAS MARCAS DEL PERFIL. Y LAS PLACAS DE REFUERZO SE ATORNILLAN EN LOS CUATRO VERTICES.

9. VOLVEMOS A BAJAR EL BASTIDOR, (AHORA CON EL PISTON CARGADO, TENER PRECAUCION POR LA PRESION QUE EJERCE). Y COLOCAMOS EN TABLERO.



COLOCAMOS LOS TOPES. EN CASO DE TOPES AMORTIGUADOR, VER PLANO DE POSICIONAMIENTO. (CAMA

II. COLOCAMOS LAS TAPAS DE PROTECCION.

6



ARANDELA POSICION PISTON

7



TUERCA HEXAGONAL D985

8



TIRAFONDO 4x20

9



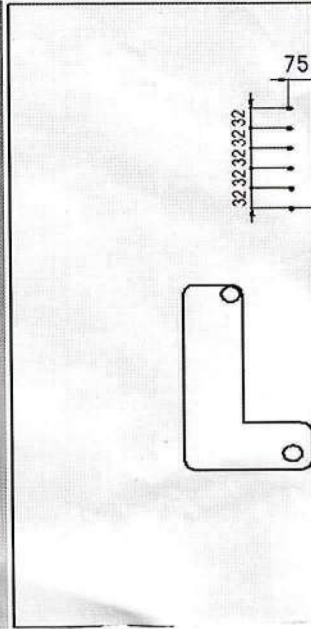
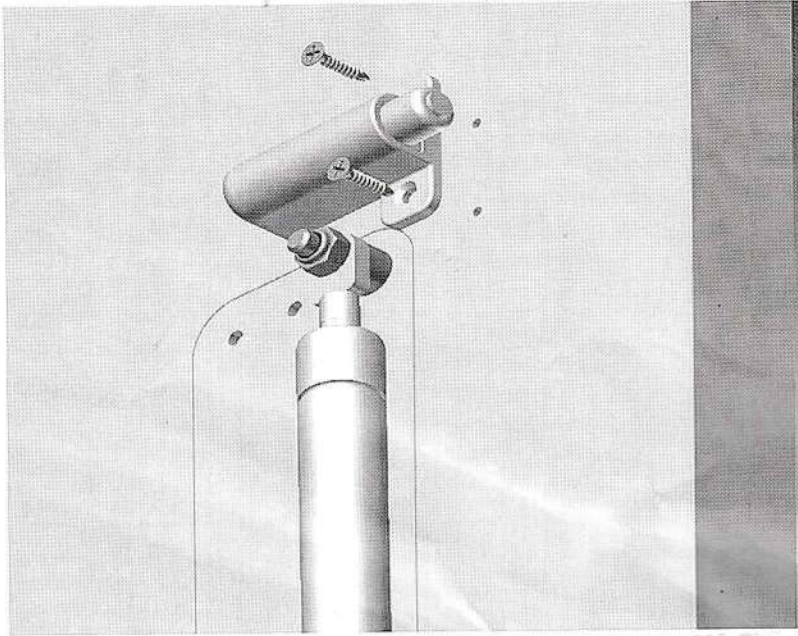
TORN.P/BROCA 3,9x16

10



TIRAFONDO A/P 4x20

# MEDIDA TOPE AMORTIGUADOR CAMA PLUS VERTICAL

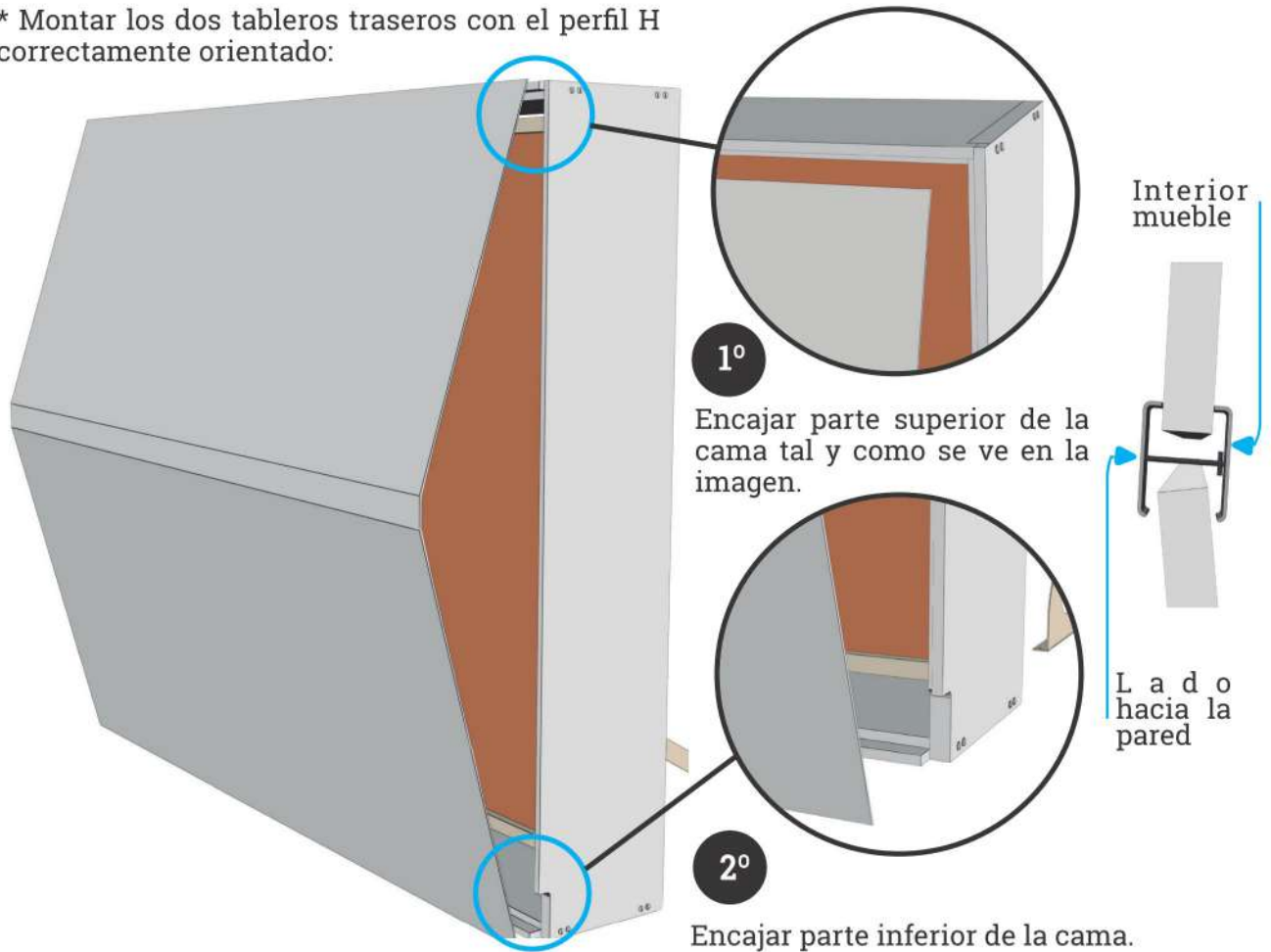


ESTA ALTURA SE RECOMIENDA PARA LAS CAMAS VERTICALES DE 90.  
CONFORME VAYAN SIENDO MAS GRANDES, SE PUEDE IR SUBIENDO  
EL TOPE A LAS MEDIDAS SUPERIORES.

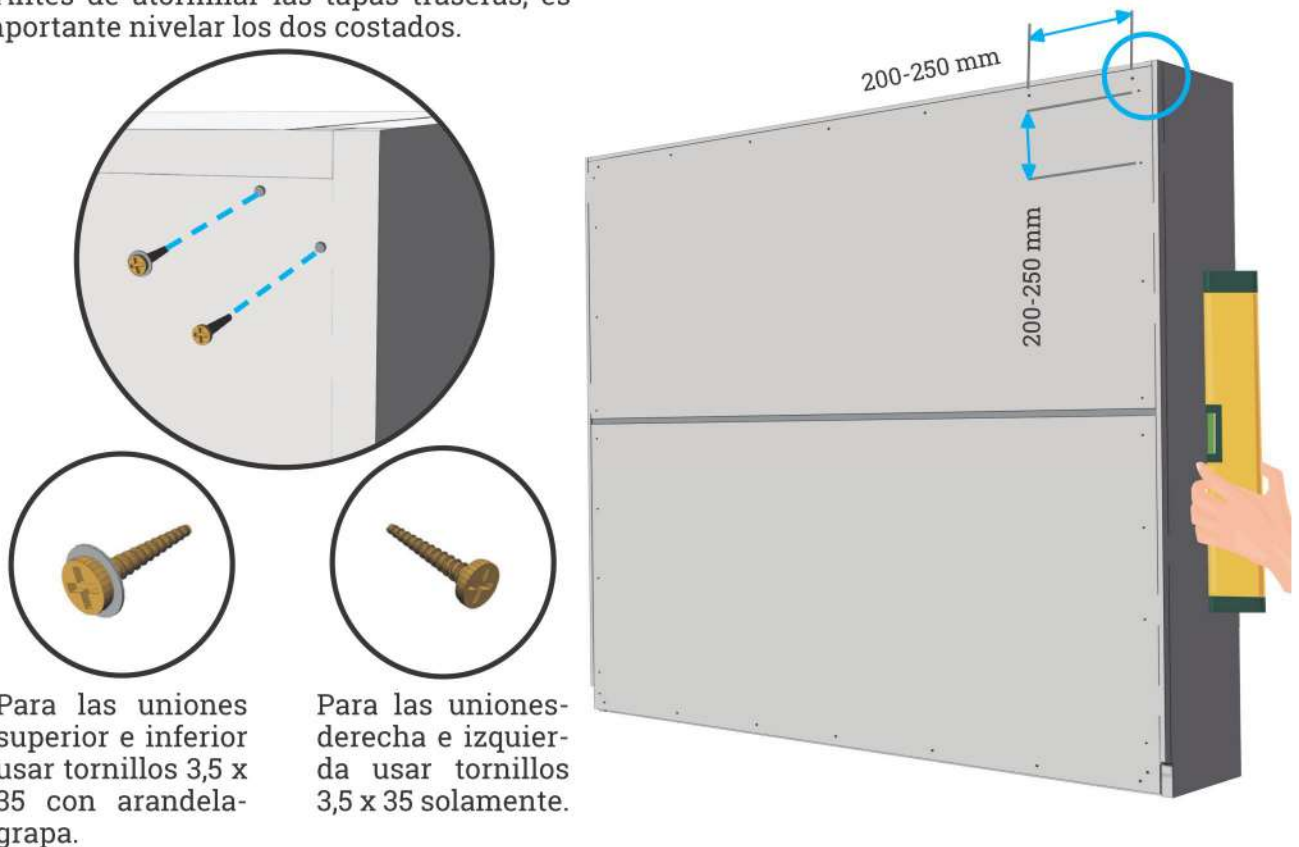
## Montaje de las tapas traseras

INNOVA

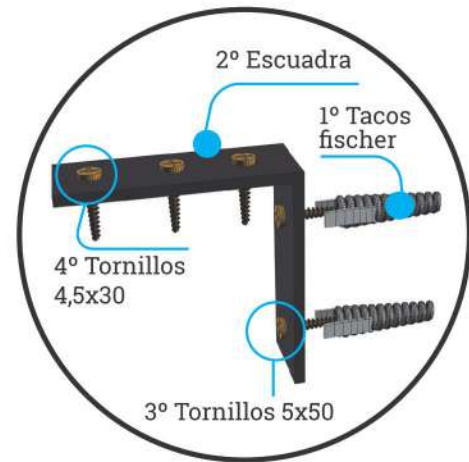
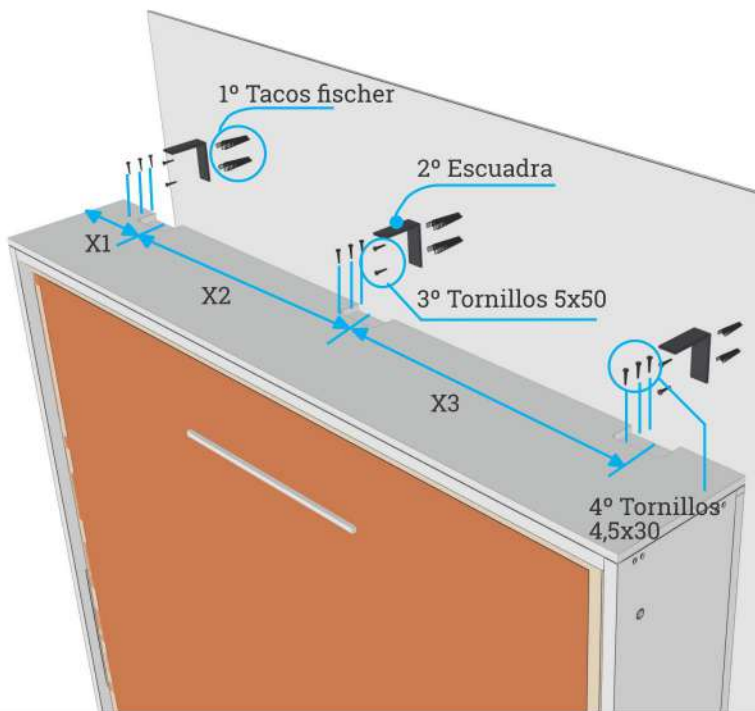
\* Montar los dos tableros traseros con el perfil H correctamente orientado:



\* Antes de atornillar las tapas traseras, es importante nivelar los dos costados.



**NOTA:** Montar los tableros traseros con el perfil H y encajarlo en la parte superior e inferior de la estructura, nivelar a los costados y atornillar la trasera con los tornillos indicados.



Se coloca así como referencia para coger las medidas.

Medir los huecos practicados en la tapa superior.

El lado de 3 agujeros de la escuadra se coloca sobre el mueble, mientras que el ala con 2, será para anclar la escuadra a la pared.

**1º**

Medir las distancias X1, X2 y X3 de la tapa.

**2º**

Marcar los taladros dejando una separación X1, X2 y X3 entre las escuadras.

**3º**

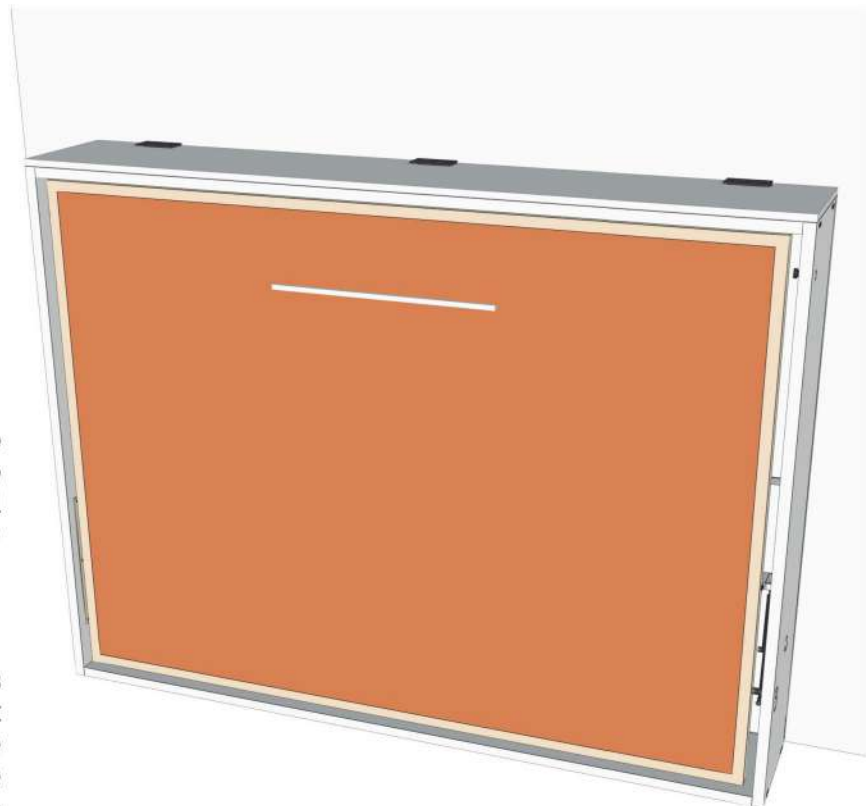
Atornillar fuertemente los tornillos 5 x 50 para fijar las escuadras.

**4º**

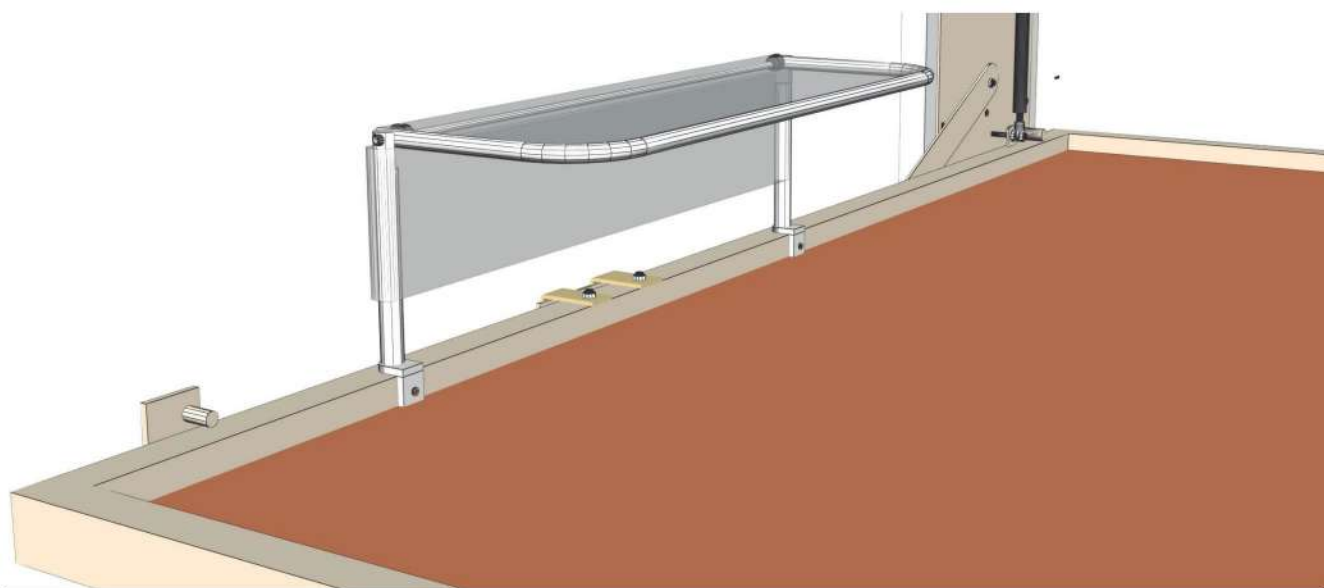
Empujar el mueble por debajo de las escuadras, Manteniendo siempre la verticalidad con el suelo (no forzar o inclinar el mueble con respecto al suelo).

**5º**

Finalmente fijar las escuadras al mueble con los tornillos 4,5 x 30 (6 uds). Rara vez se consigue atornillar los 9 tornillos que se ven en la figura superior, en ese caso se atornillará con 6, eso es debido a los descuadres de las paredes. Con 6 tornillos queda igualmente fuerte.



**NOTA:** Medir la altura del soporte al mueble, marcar los taladros guardando la distancia X1, X2 y X3 de la tapa, taladrar, colocar los tacos fischer y tornillar a la pared, colocar el mueble a las escuadras sin forzar y atornillar.

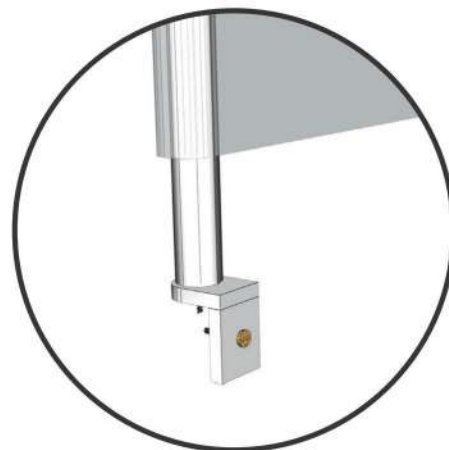


2°

Atornillar guardamiedo lateral en las marcas pre-marcadas en el tablero.

3°

Enfundar guardamiedo. La funda verás que está muy ajustada y da la sensación que es pequeña. Es correcto, se fabrica así para que una vez colocada quede tensa.



**NOTA :** Se atornillan las barras de los guardamiedos a las marcas prefijadas en el tablero superior. Se necesitan 2 personas para el montaje.