

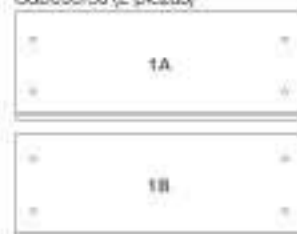
Instrucciones canapé de madera

HERRAJES



PIEZAS

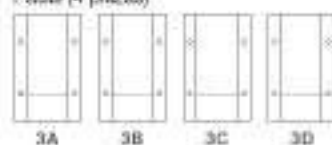
Cabeceos (2 piezas)



Largueros (2 piezas)



Patas (4 piezas)



Fondos (2 piezas)



1 perfil (1 pieza) PVC

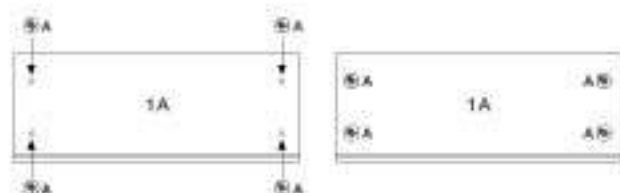


Pata de base central (1 pieza)

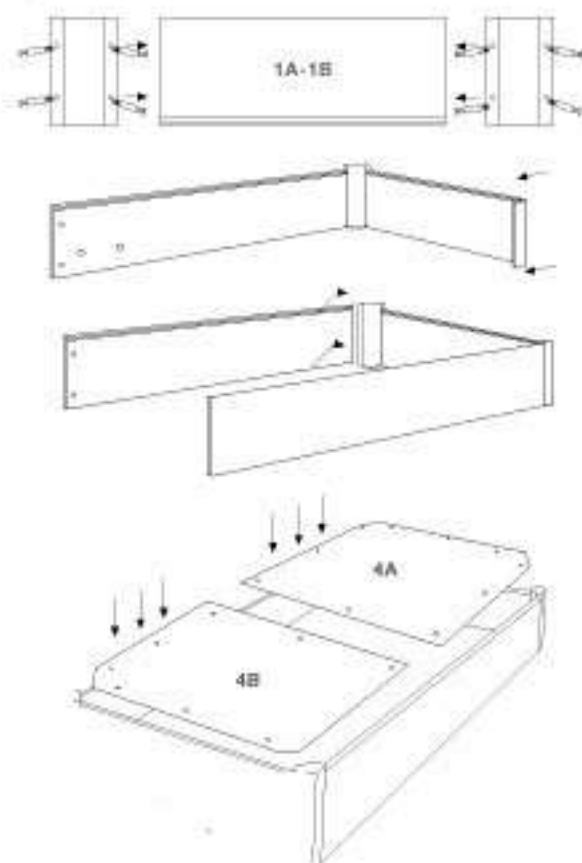


INSTRUCCIONES DE MONTAJE

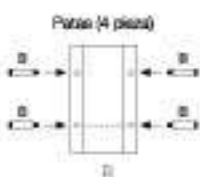
1º



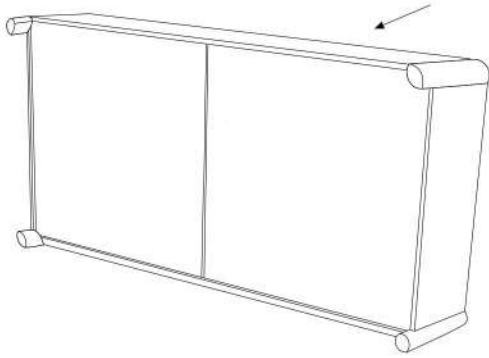
2º



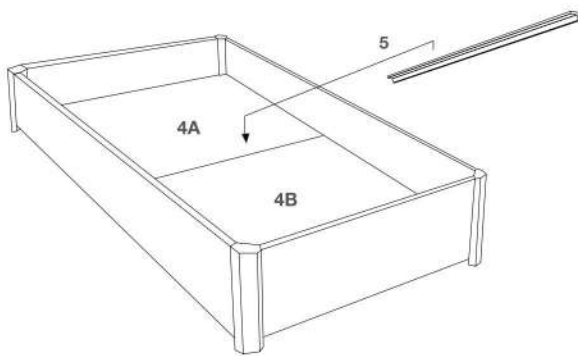
3º



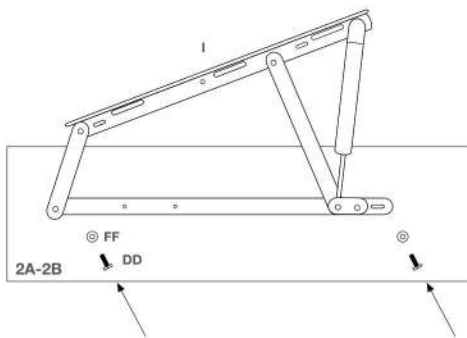
4º Giramos la estructura, colocamos los soportes por el exterior de la estructura



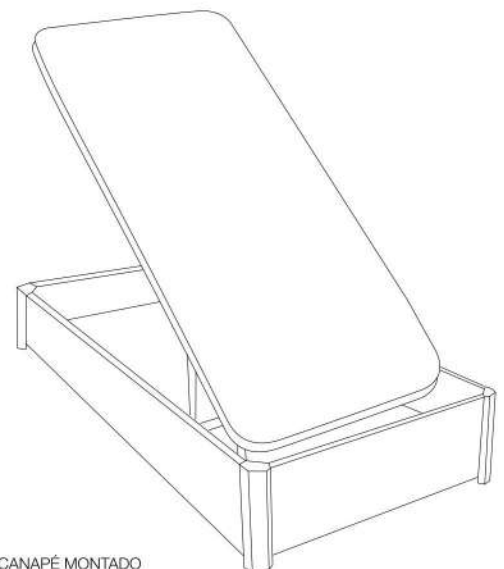
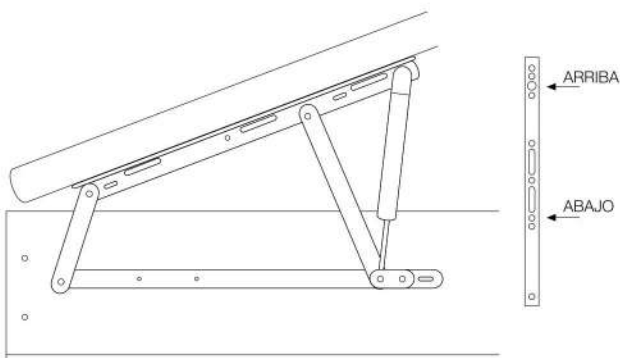
5º Volvemos a girar el canapé en su posición natural y colocamos en el hueco de los dos fondos el perfil de PVC.



6º Situar las bisagras de los somieres (i) de la forma que se indica en el dibujo y atornillar los dos tornillos (D) con su arandela (F) poniéndolos aproximadamente en el centro del agujero alargado de la bisagra.



7º Poner a la tapa los 4 tornillos allen en sus agujeros roscados y luego poner sobre la bisagra y apretar.



CANAPÉ MONTADO