

INNOVA

TÉCNICO de montaje

ATENCIÓN:

Seguir los mismos pasos del montaje tanto para la cama superior como para la inferior

Montaje de placas sobre tableros laterales

1º

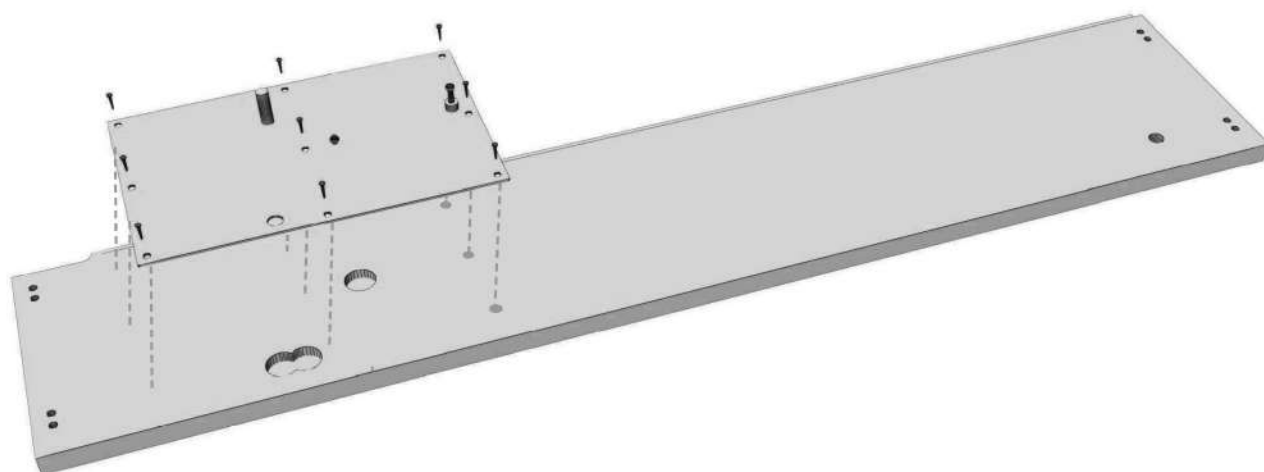
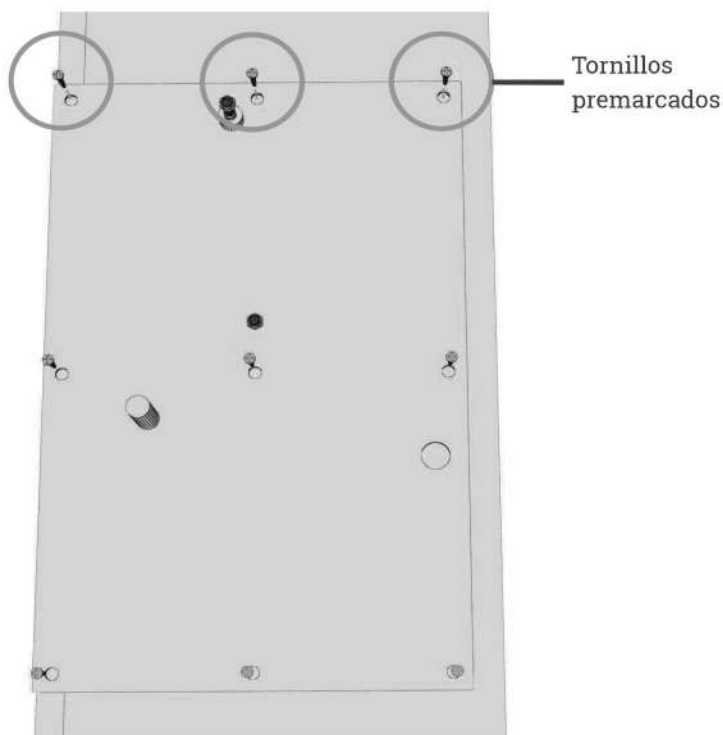
Colocar las placas y tornillar solamente los tornillos dibujados con líneas discontinuas en la Figura 1. Estos 3 tornillos deben además, alinearse con las marcas premarcadas en cada tablero, asegurándonos de esta forma de la correcta colocación de las placas.

2º

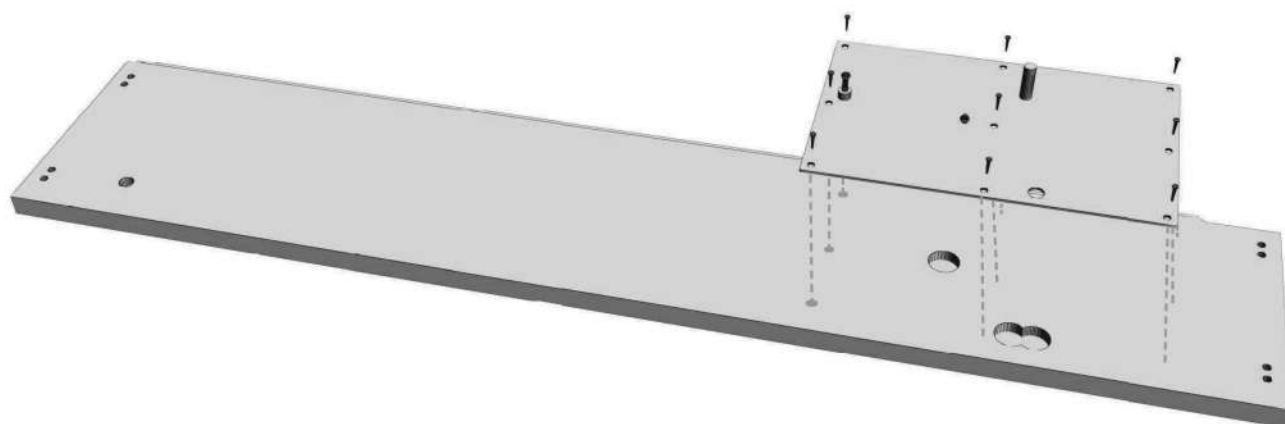
Posteriormente se deben atornillar el resto de tornillos 9 en total en cada placa.

3º

Atornillar el resto de tornillos que en este caso no van premarcados. Es muy importante que las placas se queden bien fijadas a los costados con todos los tornillos.



Costado izquierdo



Costado derecho

NOTA : Primero se atornillan los 3 tornillos premarcados en el tablero y posteriormente el resto de tornillos de las 2 placas, total 9 en costado izquierdo y derecho.

Montaje del armario

1º

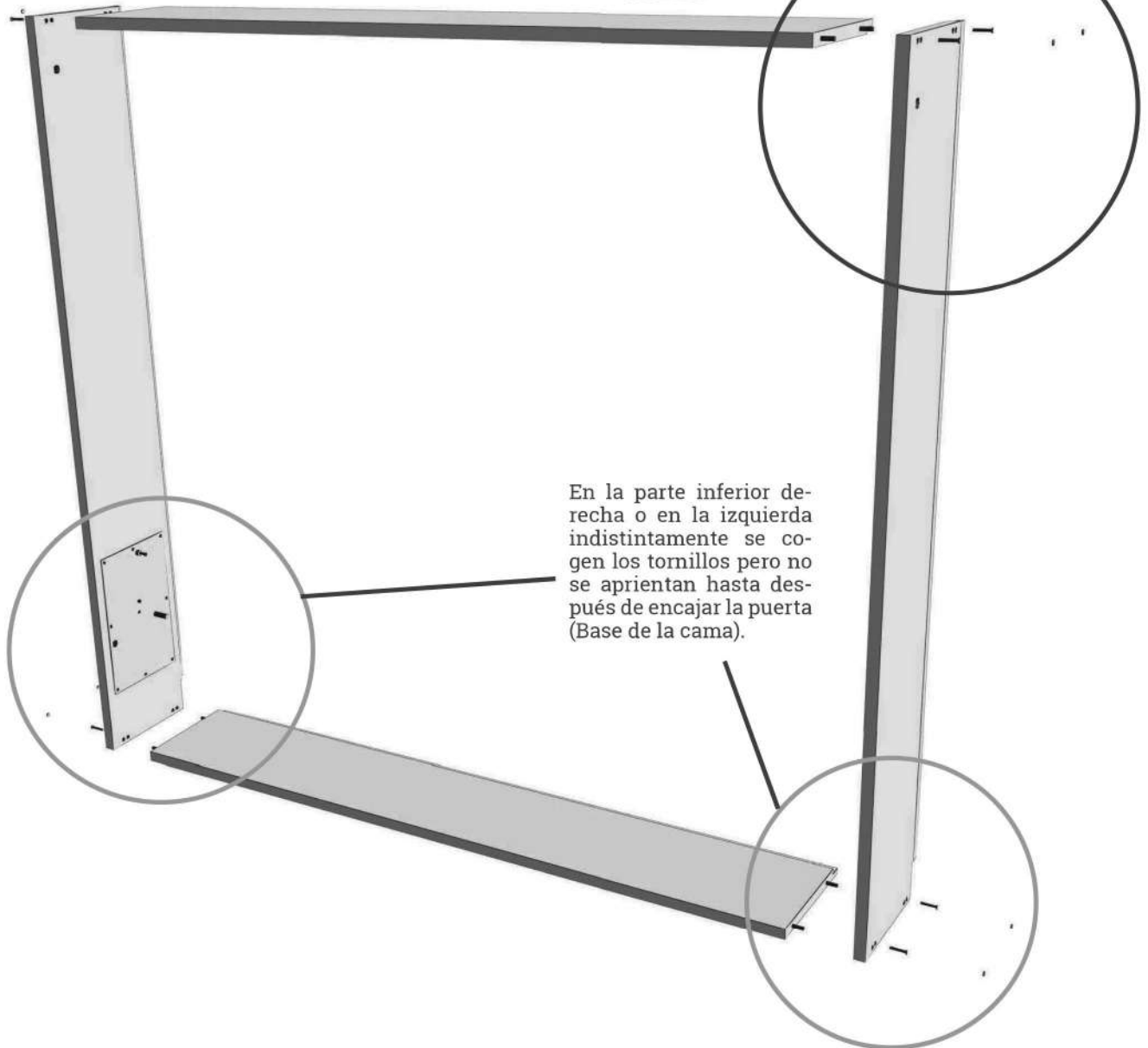
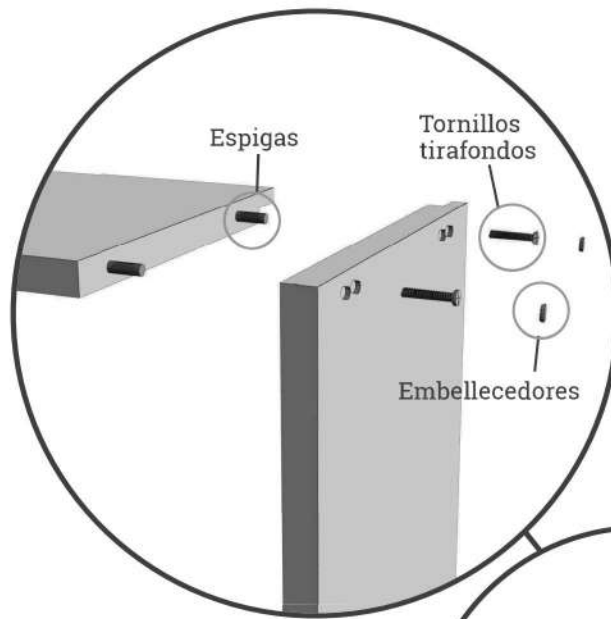
Encajar de manera segura los costados, enfrentar las espigas con los taladros coincidentes.

2º

Atornillar los tornillos tirafondos.

3º

Poner tapones embellecedores encima de estos tornillos de fijación.



NOTA : Encajar los costados frente las espigas con los taladros coincidentes de forma segura, atornillar los tornillos y poner encima los embellecedores, recordar no apretar los tornillos inferiores del costado derecho.

Montaje de puerta

1º

Estando los tornillos sin apretar indistintamente de uno de los costados, indicados en el paso anterior.

2º

Situar la puerta en la posición de la figura con los pivotes circulares.

3º

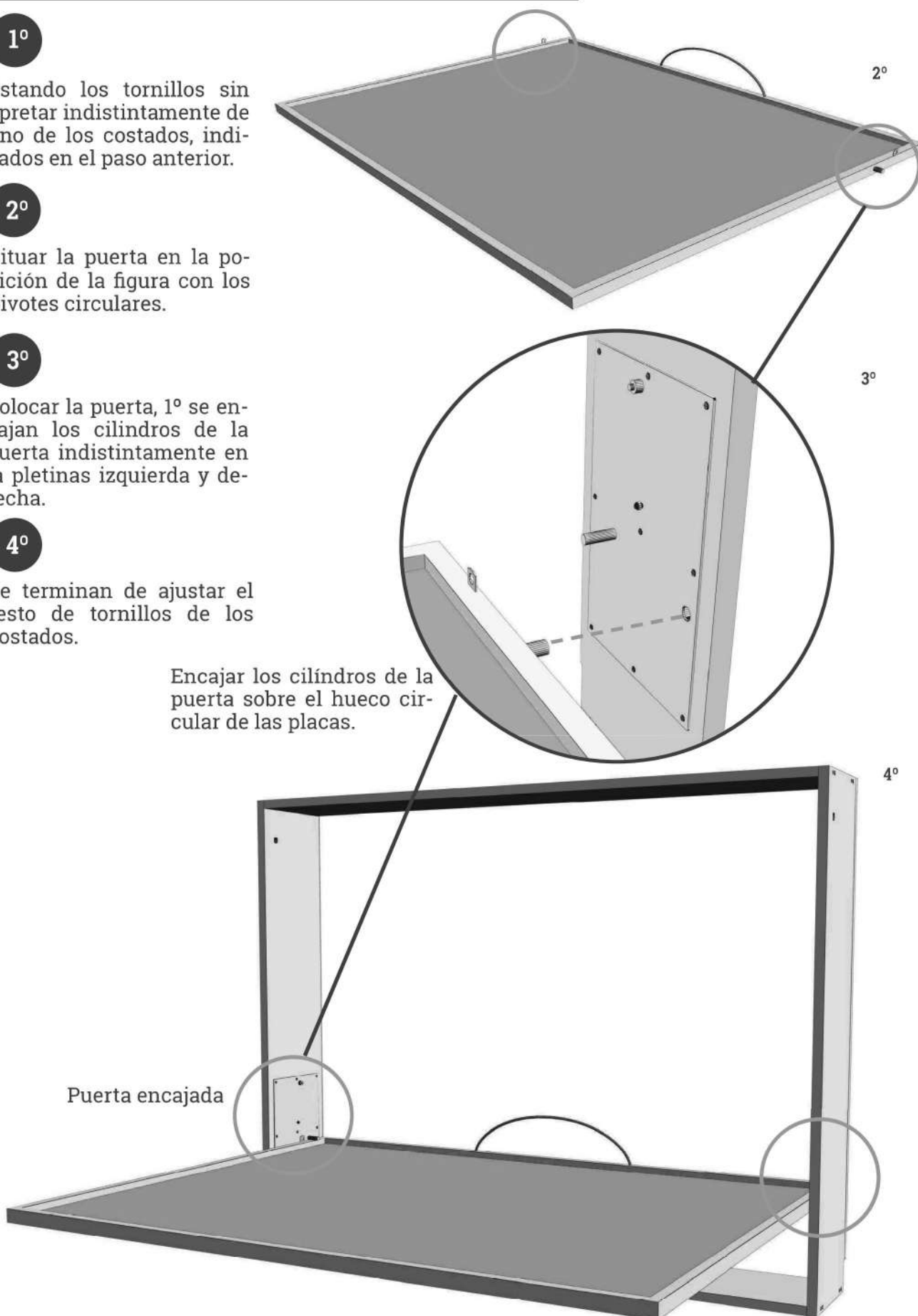
Colocar la puerta, 1º se encajan los cilindros de la puerta indistintamente en la pletinas izquierda y derecha.

4º

Se terminan de ajustar el resto de tornillos de los costados.

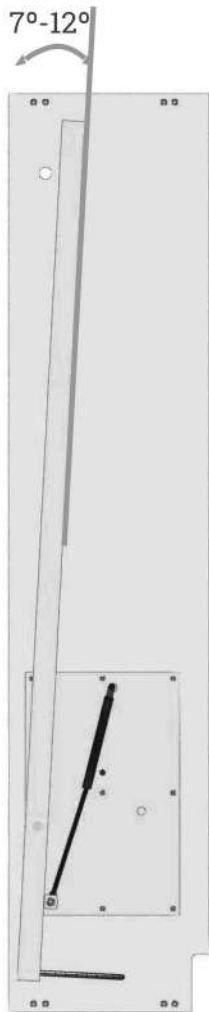
Encajar los cilindros de la puerta sobre el hueco circular de las placas.

Puerta encajada

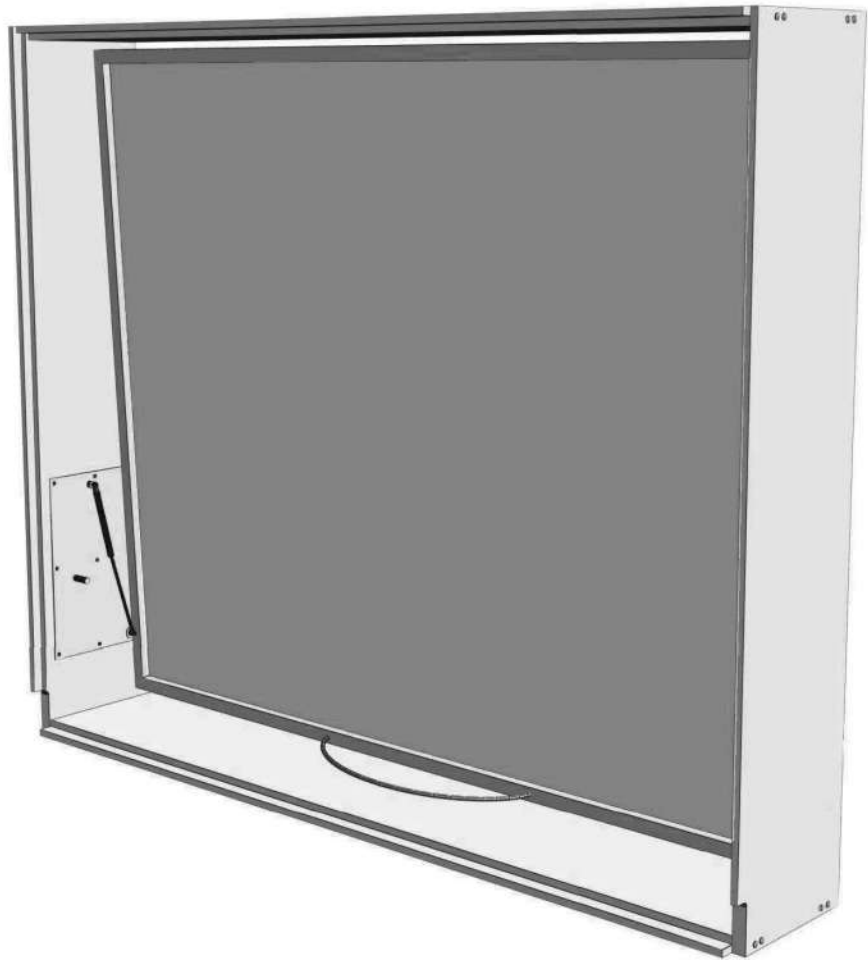


NOTA: Colocar la puerta, 1º se se encajan los cilindros de la puerta en la placa izquierda y derecha indistintamente, posteriormente ajustar y apretar el resto de tornillos.

Montaje de somier y pistones sobre el mueble



Trabajar por detrás del mueble, los siguientes pasos se realizarán simultáneamente en ambos lados.



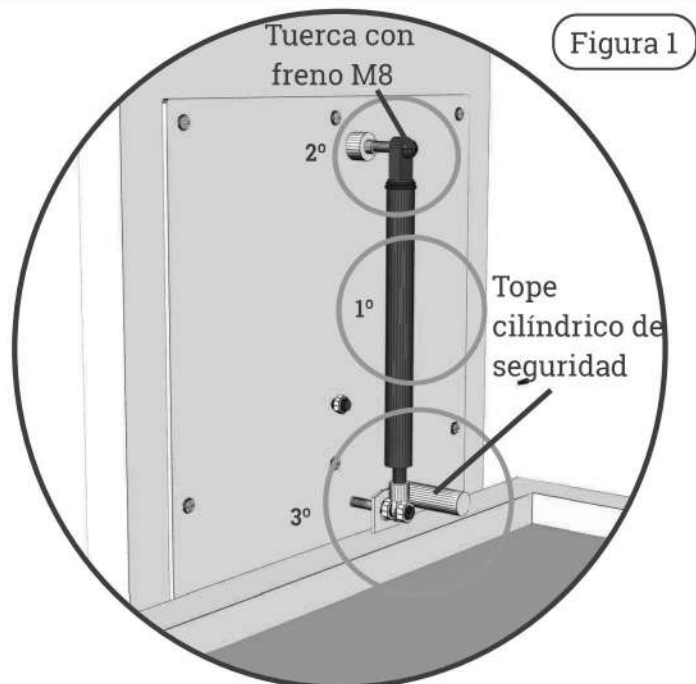
Aproximación de la posición idónea para el montaje.

1°

Colocación del pistón a la placa del costado según (Figura 1).

2°

Colocar los pistones en cada placa, hasta dejar enrasado la tuerca con el plano del tornillo. Es importante no apretar más y dejar cierta holgura para facilitar el movimiento del pistón al abrir o cerrar la cama.



NOTA: Trabajar por detrás del mueble en ambos lados a la vez, apretar y encajar los bástagos y colocar los pistones dejando holgura para facilitar el cierre.

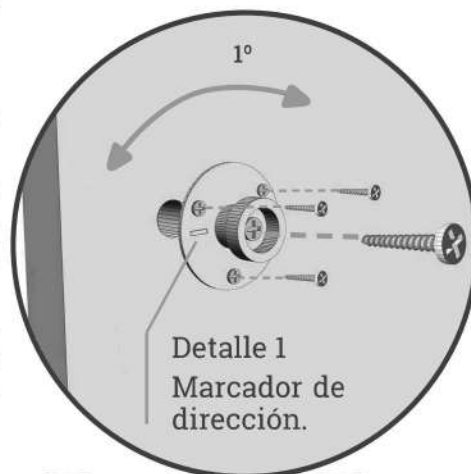
Montaje de tirador y regulación del cierre de la tapa frontal

1º

Empujar desde atrás del mueble la tapa frontal para atornillar el tirador a la altura deseada.

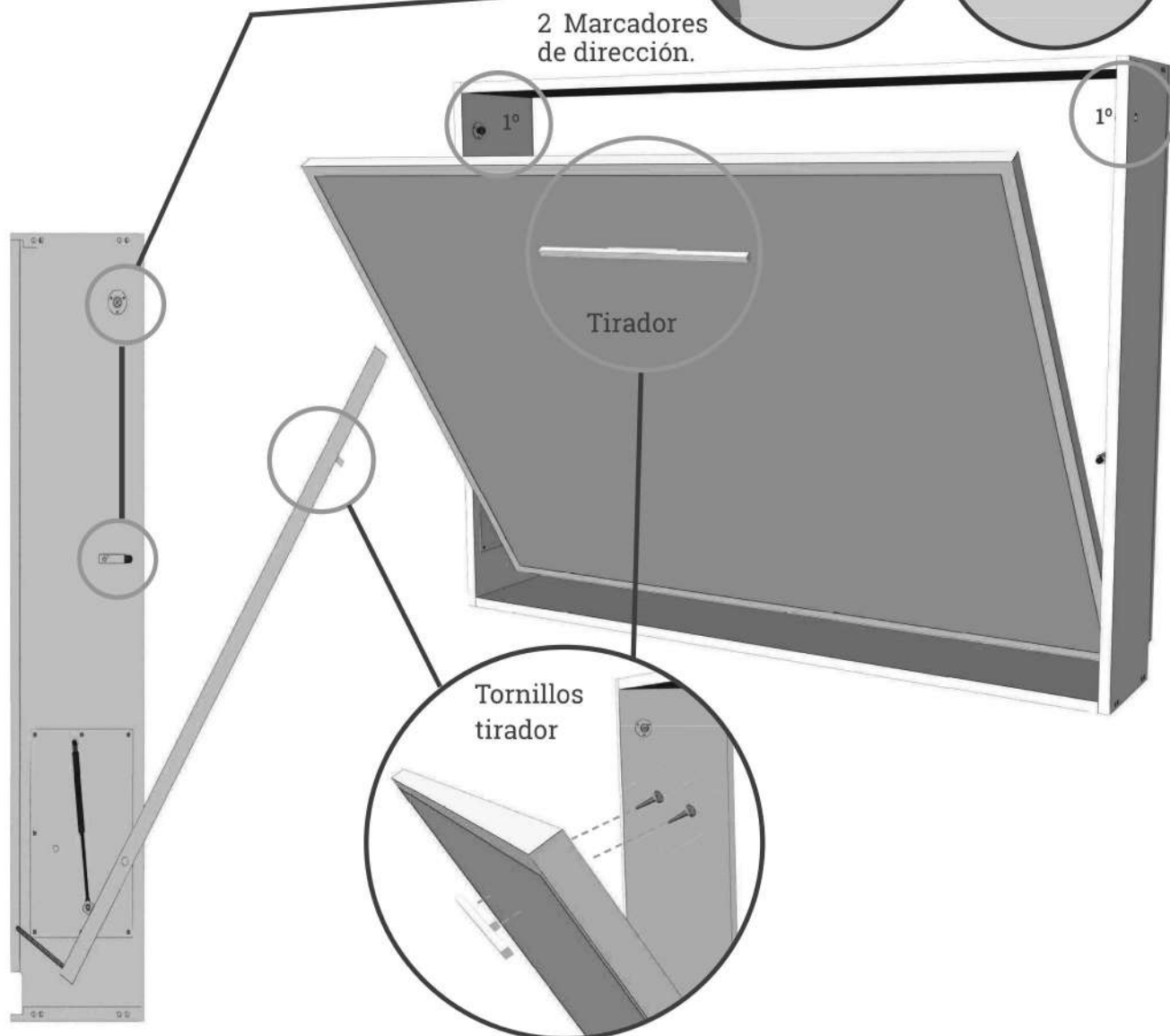
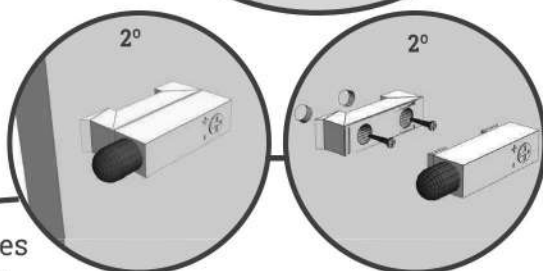
Una vez colocado el tirador, atornillar a ambos lados del costado interior, las piezas / tope de regulación del cierre. Cuidando la alineación del marcador, siendo importante que la marca esté alineada como se muestra en el detalle 1.

Una vez atornillado el tope probar y ajustar el cierre del mueble, desatornillando el tornillo interior y desplazando el tope hacia dentro o hacia afuera con el fin de alinear la puerta a la estructura.



2º

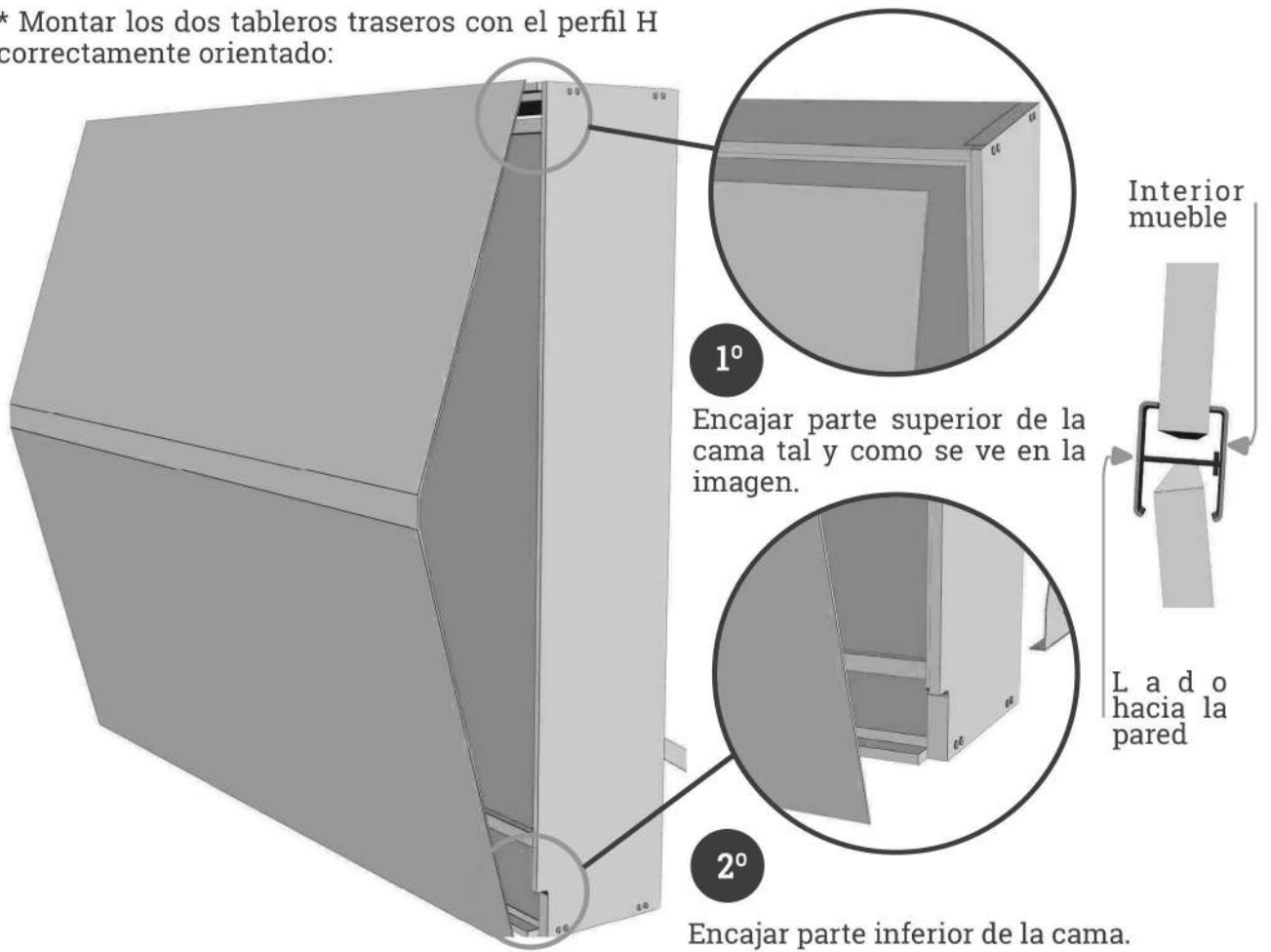
Atornillar las bases de los pistones en las marcas prefijadas con 2 tornillos interiores y acoplar la pieza superior para formar todo el pistón que amortigüe el cierre.



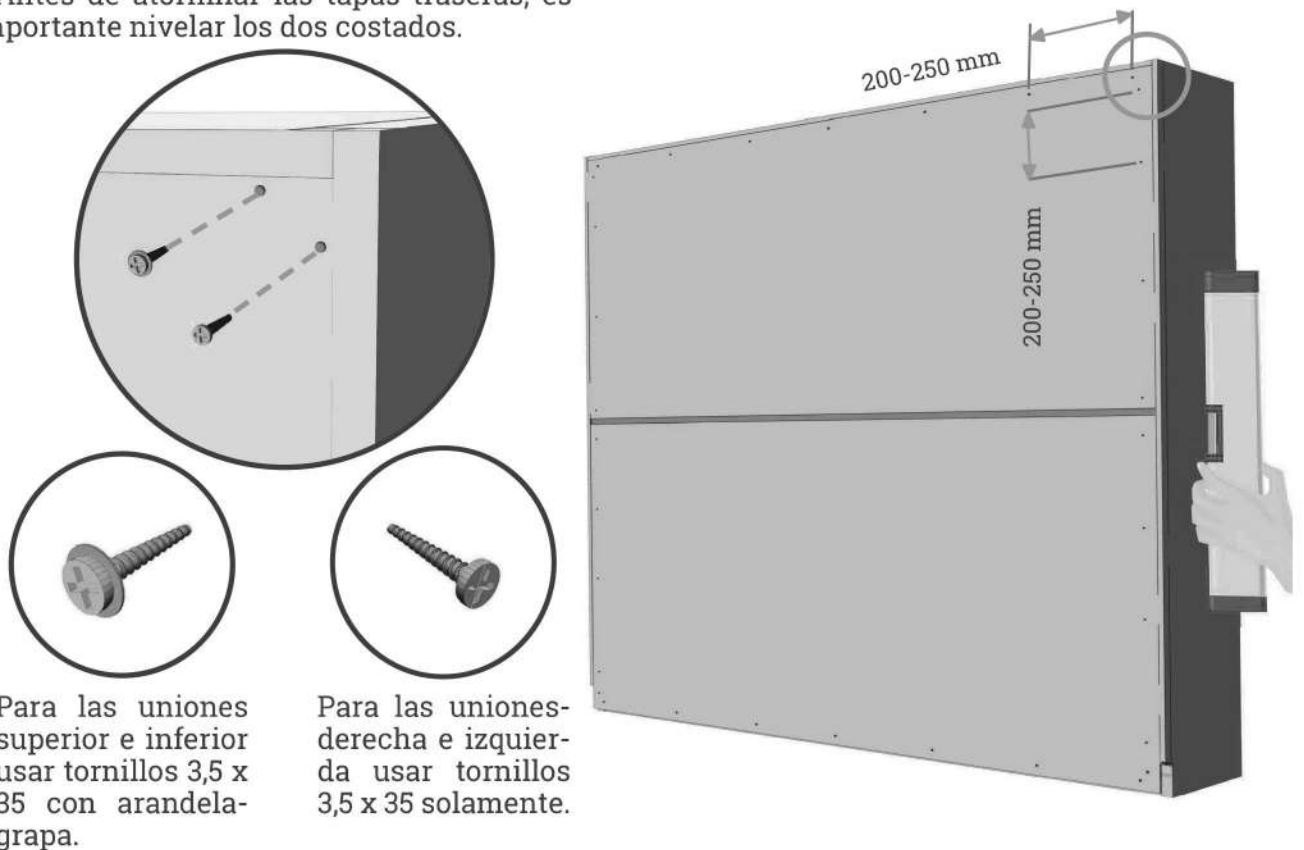
NOTA : Se atornilla el tirador a la altura deseada, después a ambos lados del costado interior se atornillan las piezas / tope de regulación del cierre y por último se atornillan los 2 pistones de ajuste de cierre.

Montaje de las tapas traseras

* Montar los dos tableros traseros con el perfil H correctamente orientado:

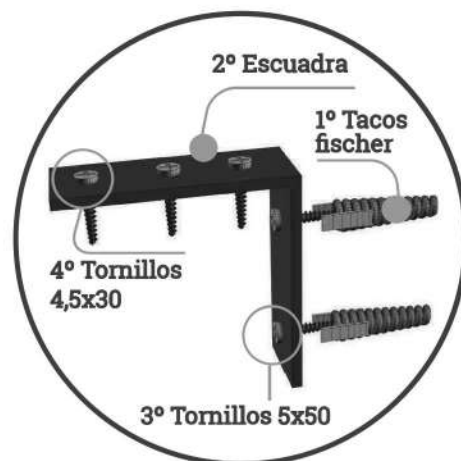
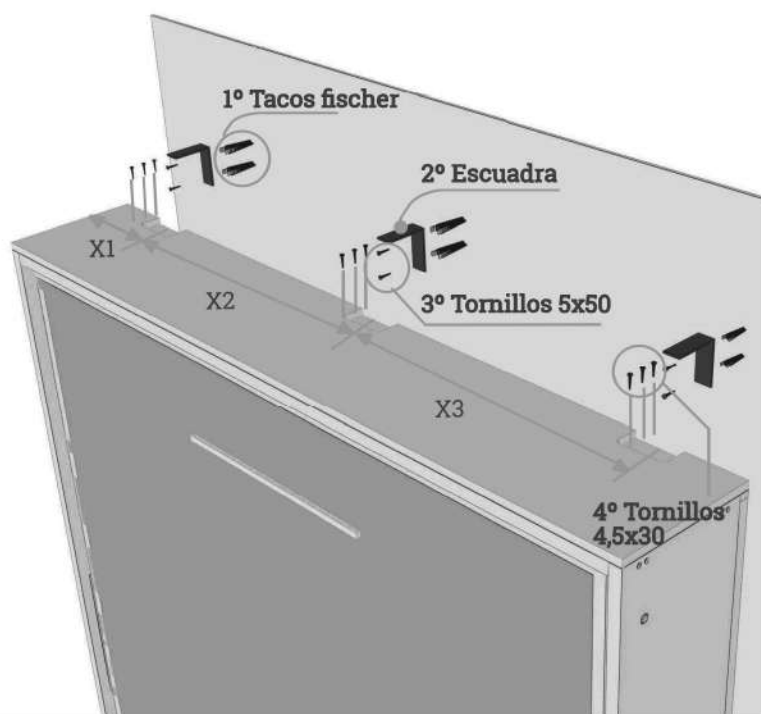


* Antes de atornillar las tapas traseras, es importante nivelar los dos costados.



NOTA: Montar los tableros traseros con el perfil H y encajarlo en la parte superior e inferior de la estructura, nivelar a los costados y atornillar la trasera con los tornillos indicados.

Fijación del mueble a la pared



Se coloca así como referencia para coger las medidas.

Medir los huecos practicados en la tapa superior.

El lado de 3 agujeros de la escuadra se coloca sobre el mueble, mientras que el ala con 2, será para anclar la escuadra a la pared.

1º

Medir las distancias X1, X2 y X3 de la tapa.

2º

Marcar los taladros dejando una separación X1, X2 y X3 entre las escuadras.

3º

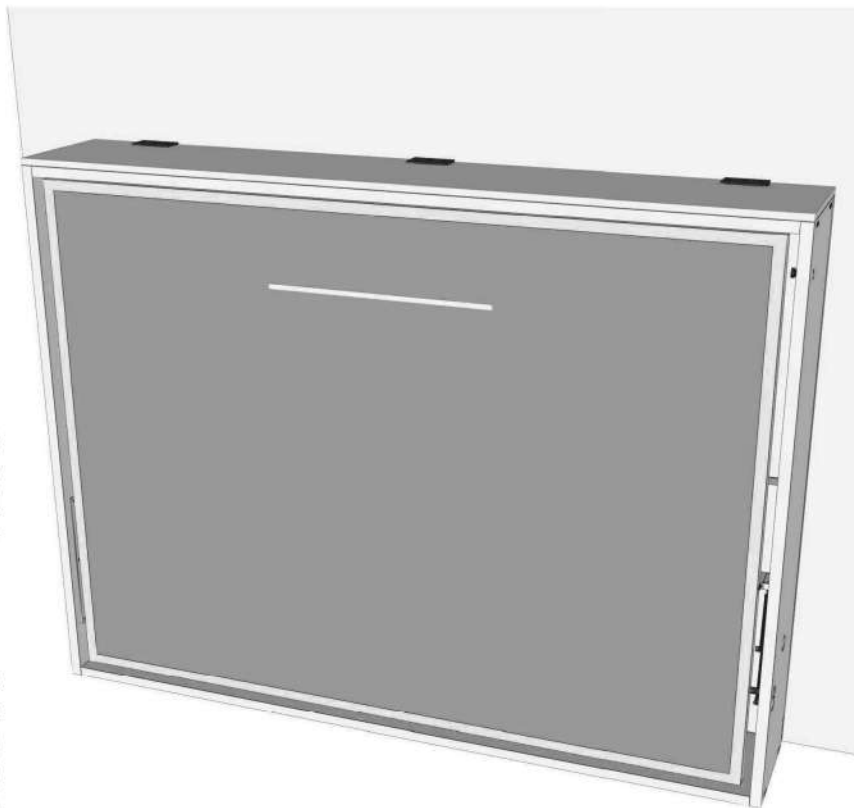
Atornillar fuertemente los tornillos 5 x 50 para fijar las escuadras.

4º

Empujar el mueble por debajo de las escuadras, Manteniendo siempre la verticalidad con el suelo (no forzar o inclinar el mueble con respecto al suelo).

5º

Finalmente fijar las escuadras al mueble con los tornillos 4,5 x 30 (6 uds). Rara vez se consigue atornillar los 9 tornillos que se ven en la figura superior, en ese caso se atornillará con 6, eso es debido a los descuadres de las paredes. Con 6 tornillos queda igualmente fuerte.



NOTA: Medir la altura del soporte al mueble, marcar los taladros guardando la distancia X1, X2 y X3 de la tapa, taladrar, colocar los tacos fischer y tornillar a la pared, colocar el mueble a las escuadras sin forzar y atornillar.