

INNOVA

TÉCNICO

de montaje

Montaje de Armario

INNOVA

1º

Si el espacio lo permite aconsejamos montar la cama en el suelo.

2º

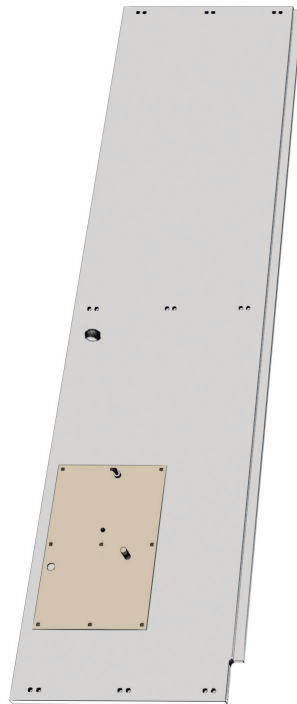
Ensamblar costado izdo. con el piso de la cama. (lo conocerás porque lleva un zócalo).

3º

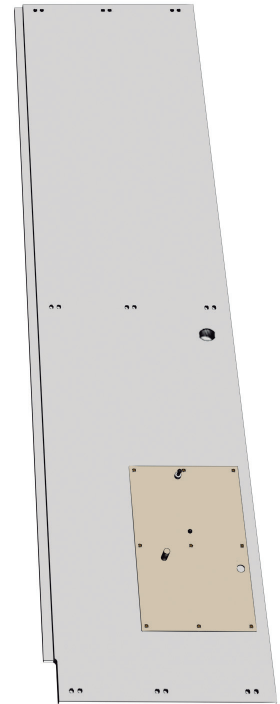
A continuación ensamblamos el estante superior con la divisoria del hueco superior.

4º

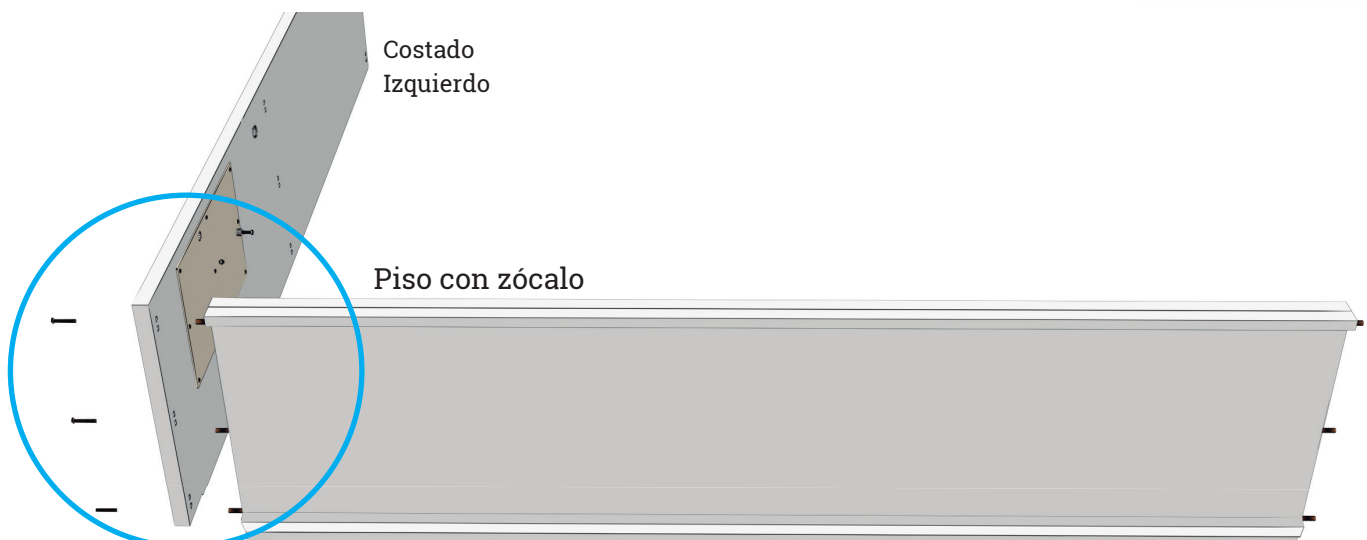
Y seguidamente ponemos el estante central



Costado Izquierdo

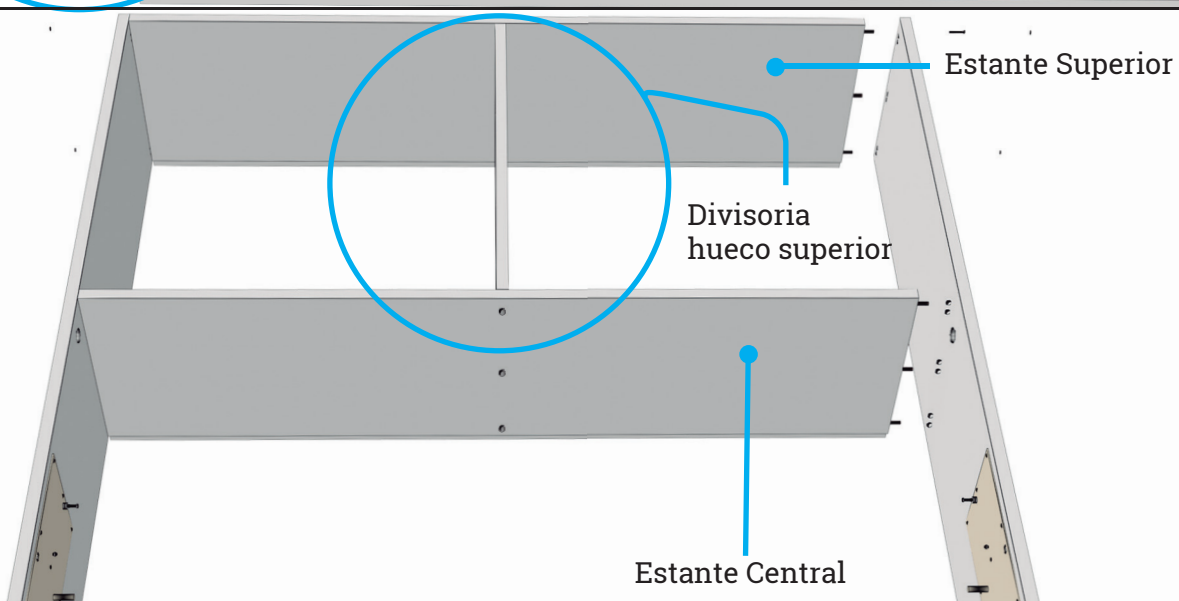


Costado Derecho



Costado Izquierdo

Piso con zócalo



Estante Superior

Divisoria hueco superior

Estante Central

NOTA: Montar la cama en el suelo, si se puede. Primero Ensamblar costado izdo. con el piso de la cama, después ensamblamos la divisoria del hueco superior, y seguidamente el estante superior.

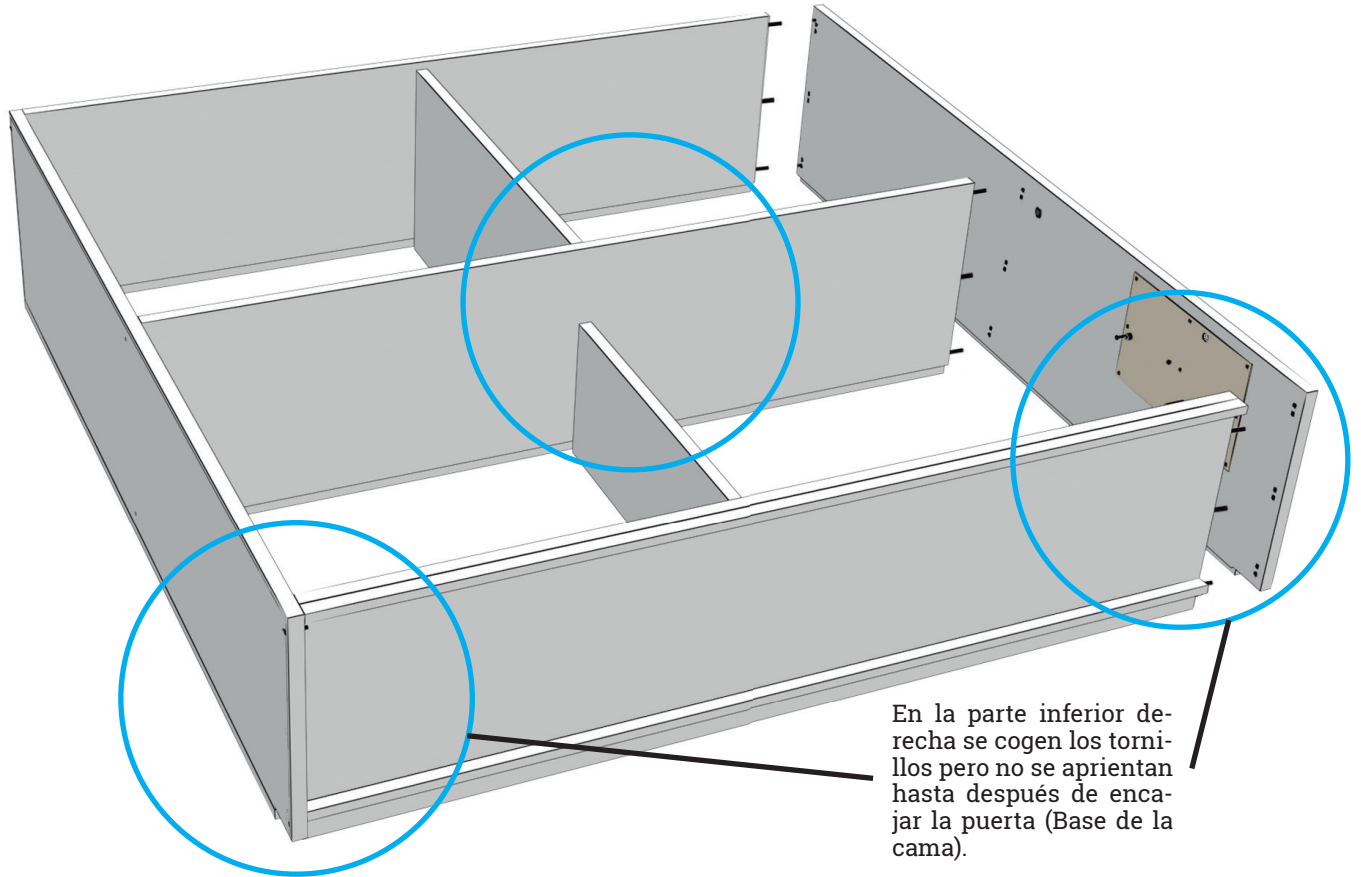
Montaje del armario

5°

Seguidamente Ensamblamos la divisoria inferior.

6°

Ensamblamos el costado derecho sin apretar los tornillos hasta encajar la puerta (base de la cama).



1°

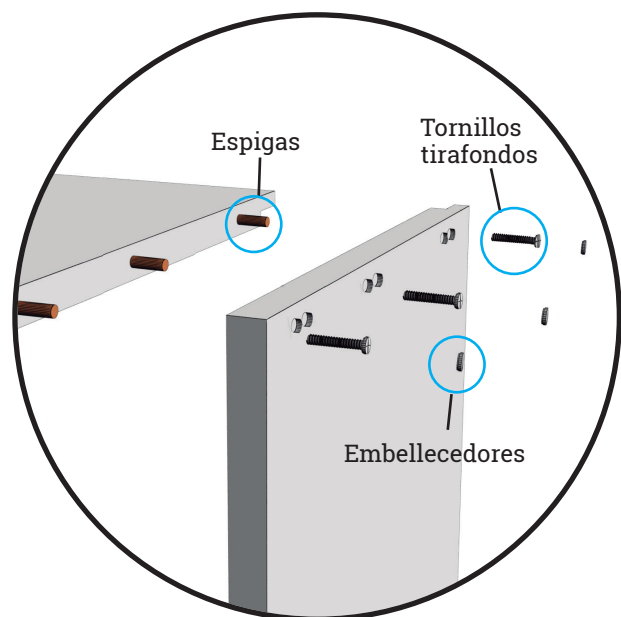
Encajar de manera segura los costados, enfrentar las espigas con los taladros coincidentes.

2°

Atornillar los tornillos tirafondos.

3°

Poner tapones embellecedores encima de estos tornillos de fijación.



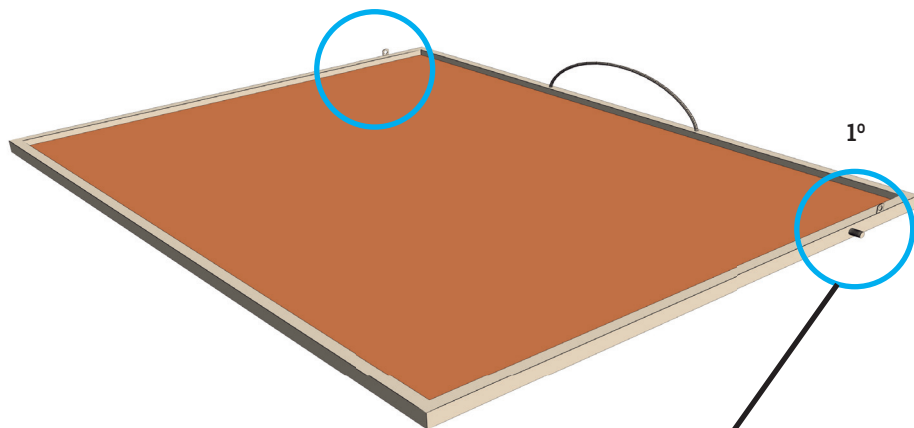
NOTA: Terminar de ensamblar con la divisoria inferior y el costado derecho, encajando los costados frente a las espigas con los taladros coincidentes de forma segura, atornillar los tornillos y poner encima los embellecedores, recordar no apretar los tornillos inferiores del costado derecho.

Montaje de puerta

INNOVA

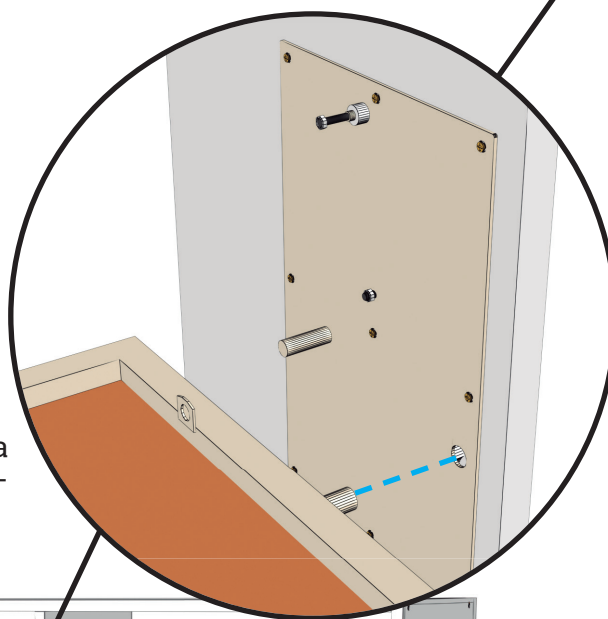
1º

Estando los tornillos sin apretar del costado derecho se situa la puerta en la posición de la figura con los pivotes circulares.



2º

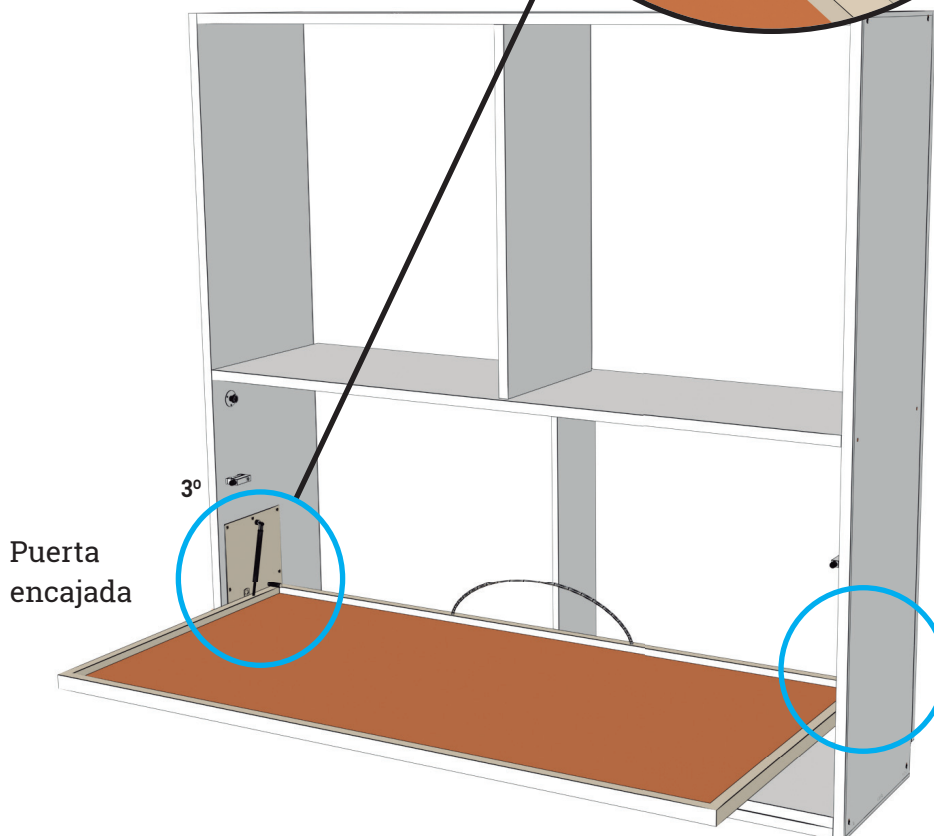
Colocar la puerta, 1º se encajan los cilindros de la puerta indistintamente en la pletinas izquierda y derecha.



3º

Se terminan de ajustar el resto de tornillos de los costados.

Encajar los cilindros de la puerta sobre el hueco circular de las placas.



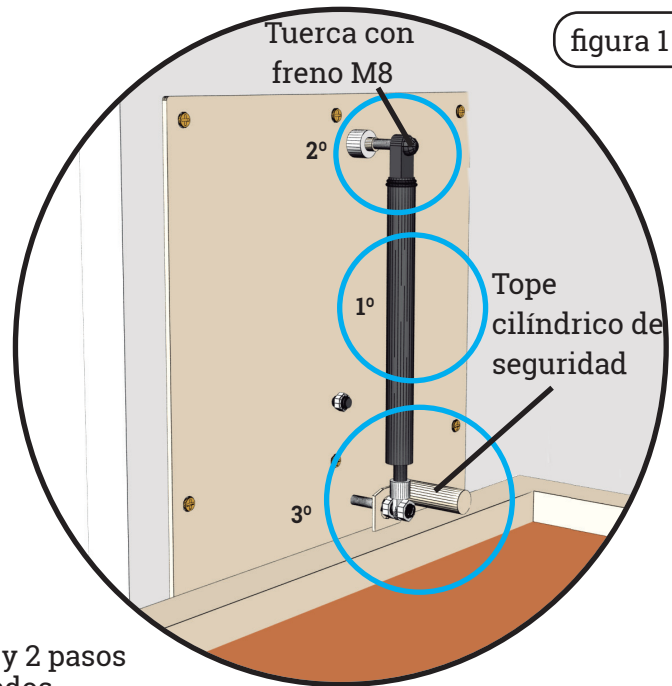
NOTA : Colocar la puerta, 1º se se encajan los cilindros de la puerta en la pletina izquierda y despues los de la pletina derecha, posteriormente ajustar y apretar el resto de tornillos.

1º

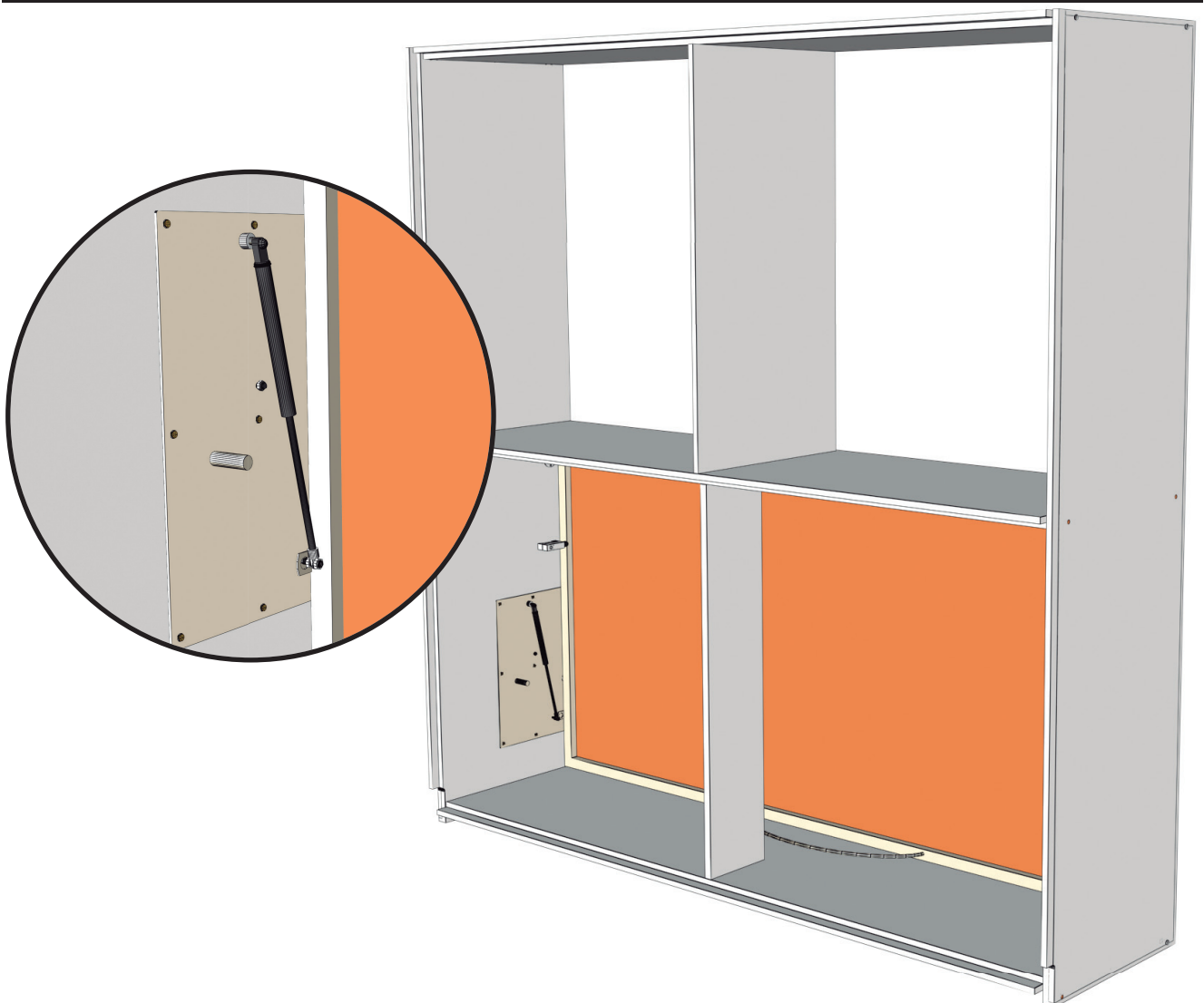
Colocación del pistón a la placa del costado según (figura 1).

2º

Colocar los pistones en cada placa, hasta dejar enrasado la tuerca con el plano del tornillo. Es importante no apretar más y dejar cierta holgura para facilitar el movimiento del pistón al abrir o cerrar la cama.



Trabajar por detrás del mueble, los pasos 1 y 2 pasos se realizarán simultáneamente en ambos lados.



NOTA : Trabajar por detrás del mueble en ambos lados a la vez, apretar y ecajar los bástagos y colocar los pistones dejando holgura para facilitar el cierre.

Montaje de tirador y regulación del cierre de la tapa frontal

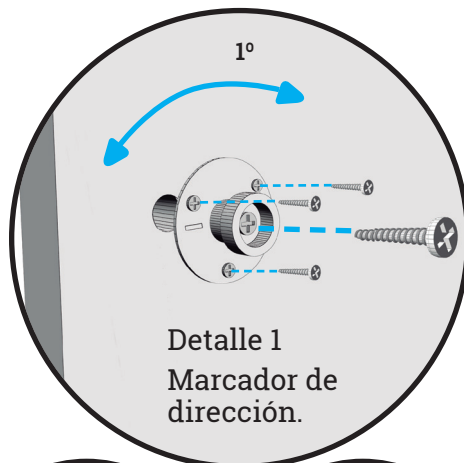
INNOVA

1º

Empujar desde atrás del mueble la tapa frontal para atornillar el tirador a la altura deseada.

Una vez colocado el tirador, atornillar a ambos lados del costado interior, las piezas / tope de regulación del cierre. Cuidando la alineación del marcador, siendo importante que la marca valla alineada como se muestra en el detalle 1.

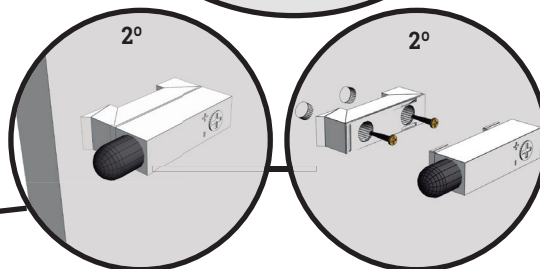
Una vez atornillado el tope probar y ajustar el cierre del mueble, desatornillando el tornillo interior y desplazando el tope hacia dentro o hacia afuera con el fin de alinear la puerta a la estructura.



Detalle 1
Marcador de dirección.

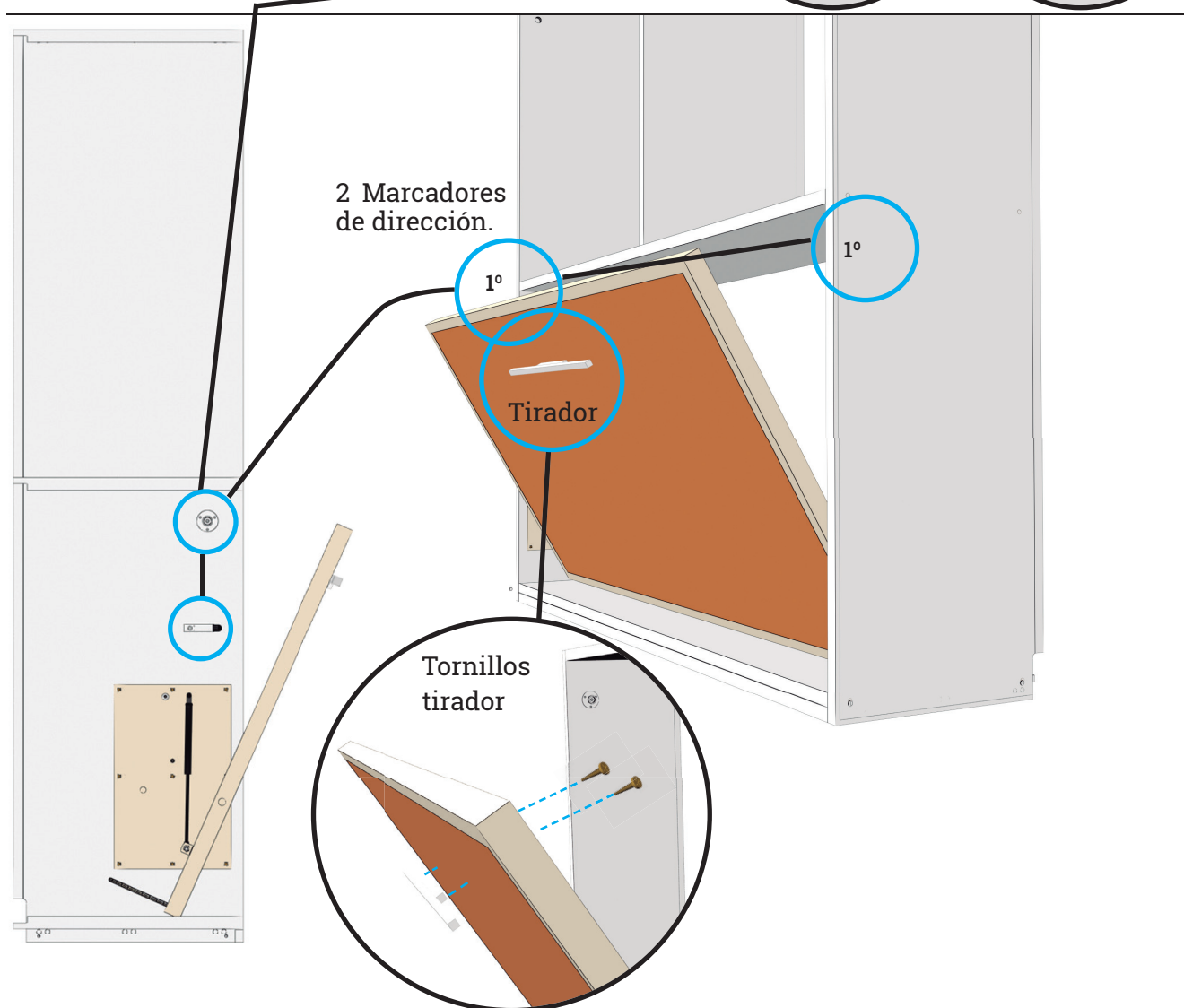
2º

Atornillar las bases de los pistones en las marcas prefijadas con 2 tornillos interiores y acoplar la pieza superior para formar todo el pistón que amortigüe el cierre.



2º

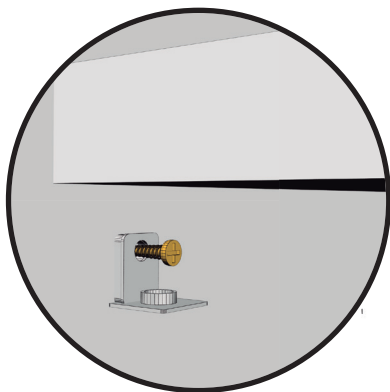
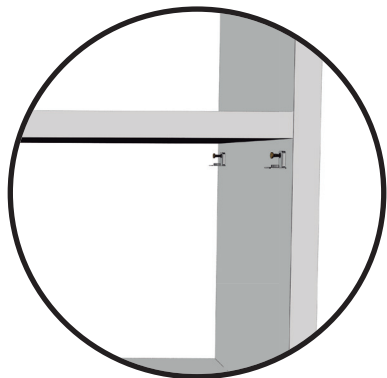
2º



NOTA : Se atornillan los tirador a la altura deseada, después a ambos lados del costado interior se atornillan las piezas / tope de regulación del cierre y por último se atornillan los 2 pistones de ajuste de cierre.

1º

Ahora procedemos a instalar todas las estanterías interiores. (Si el espacio lo permite aconsejamos que sea por detrás para que sea más fácil la instalación.

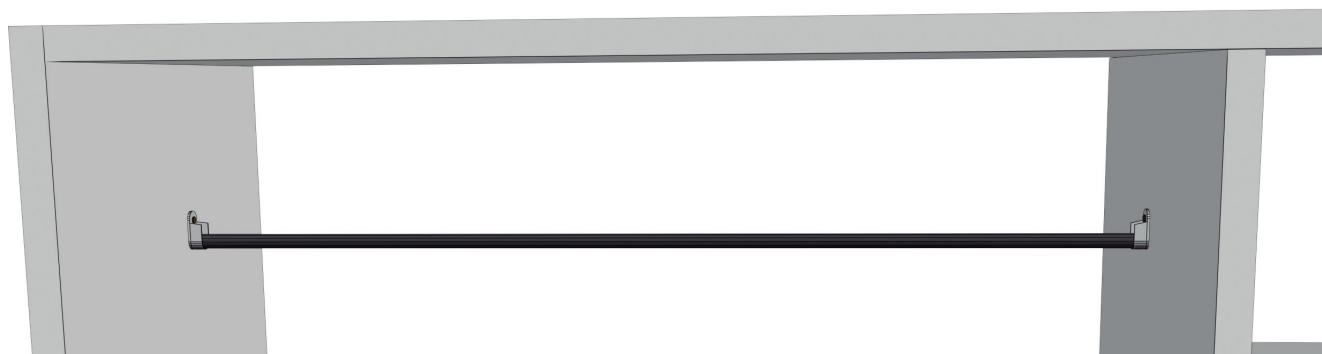
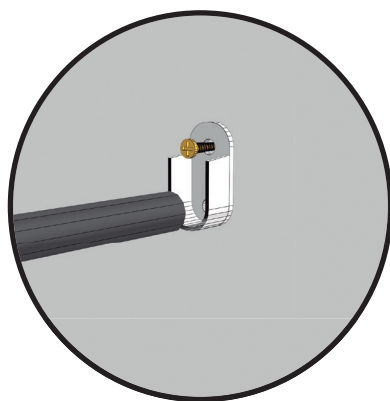


2º

Utilizaremos Soporte Pekka, para su correcta colocación aconsejamos que cuando atornillemos en el costado no se aprete demasiado, si lo dejamos un poquito flojo el estante entrará mucho mejor. Atornillamos con tornillos rosca madera 4x20.

3º

Atornillar los soportes y posteriormente situar la barra encajada en los 2 soportes.

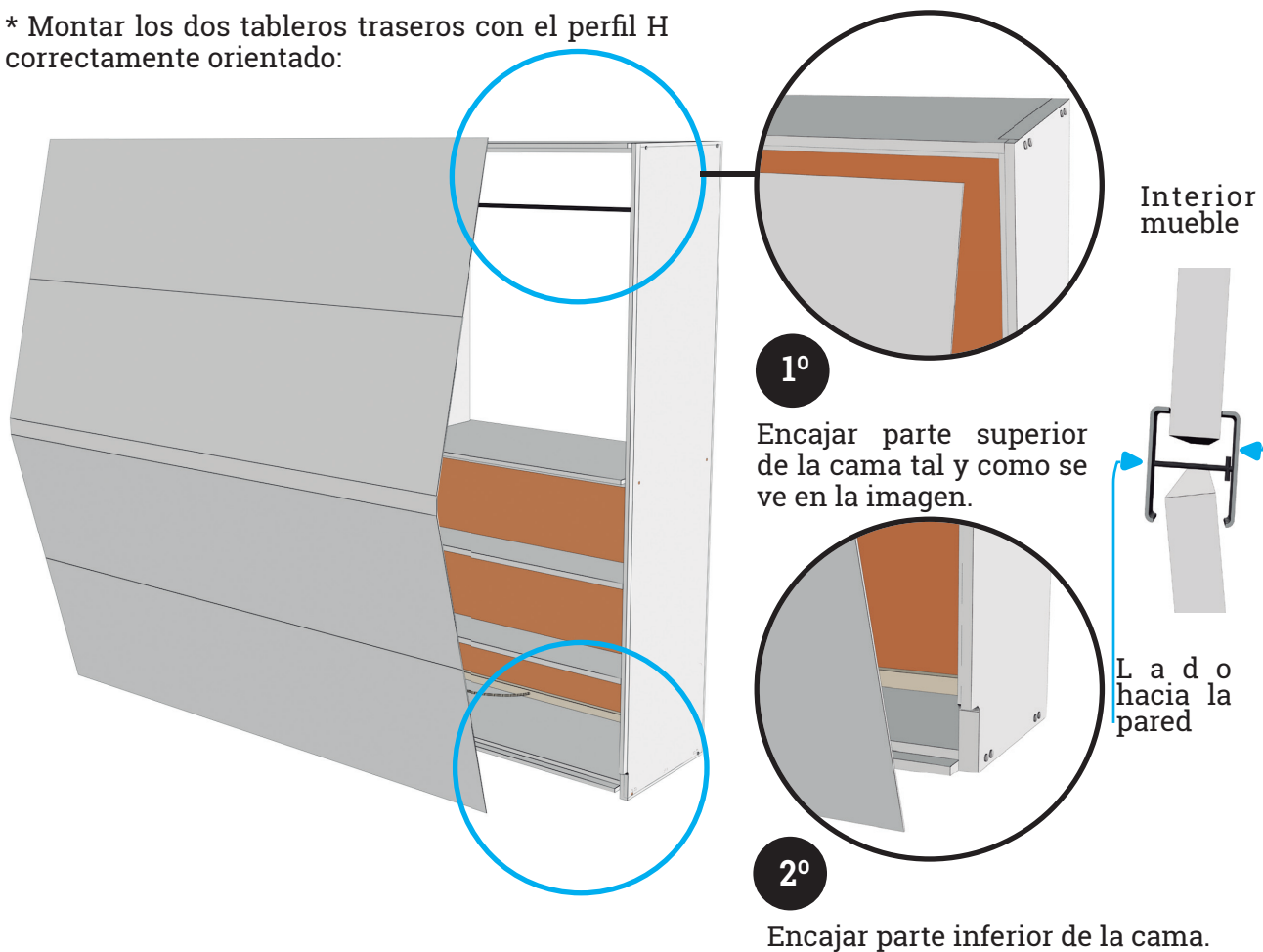


NOTA: Montar las estanterías por detrás si se puede, atornillar no demasiado fuerte los soportes Pekka, montar los estantes y atornillar los soportes de la barra y montarla.

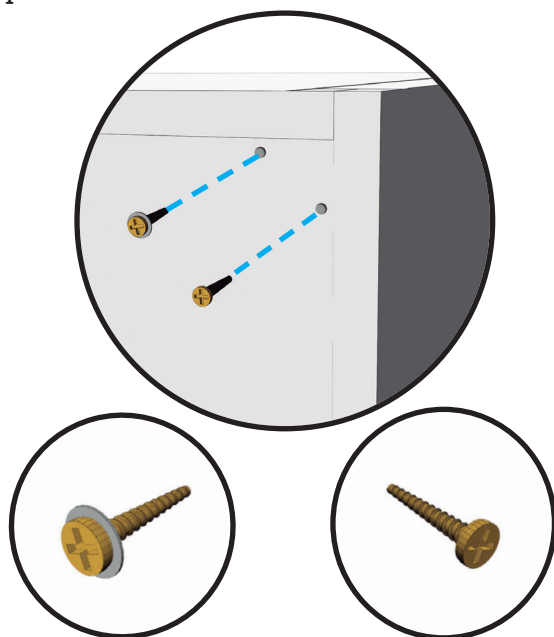
Montaje de las tapas traseras

INNOVA

* Montar los dos tableros traseros con el perfil H correctamente orientado:

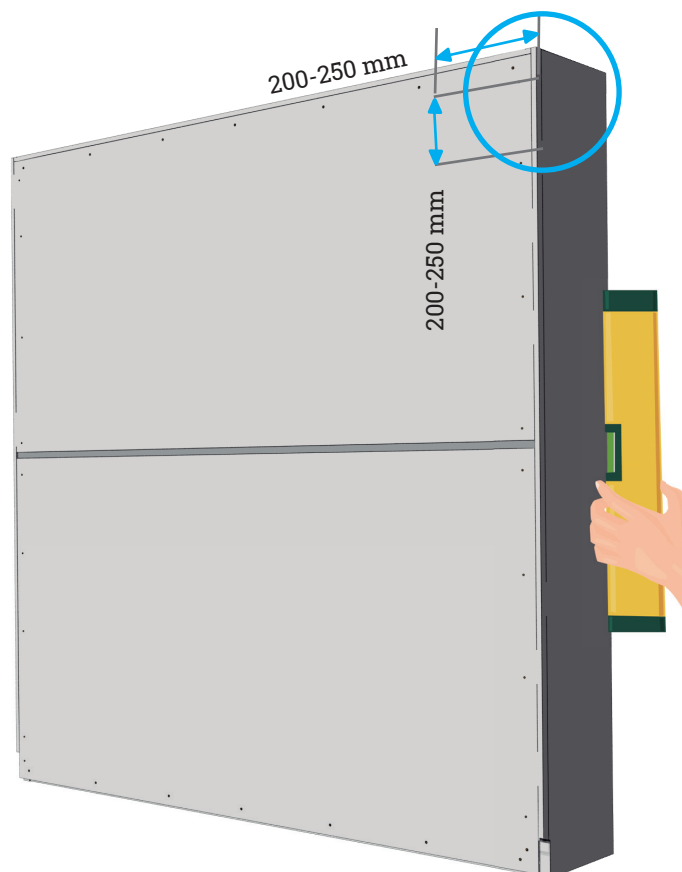


* Antes de atornillar las tapas traseras, es importante nivelar los dos costados.

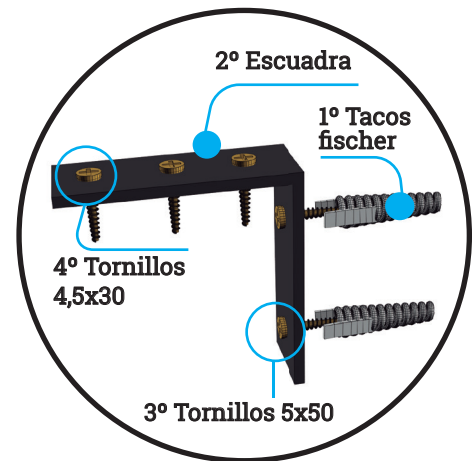
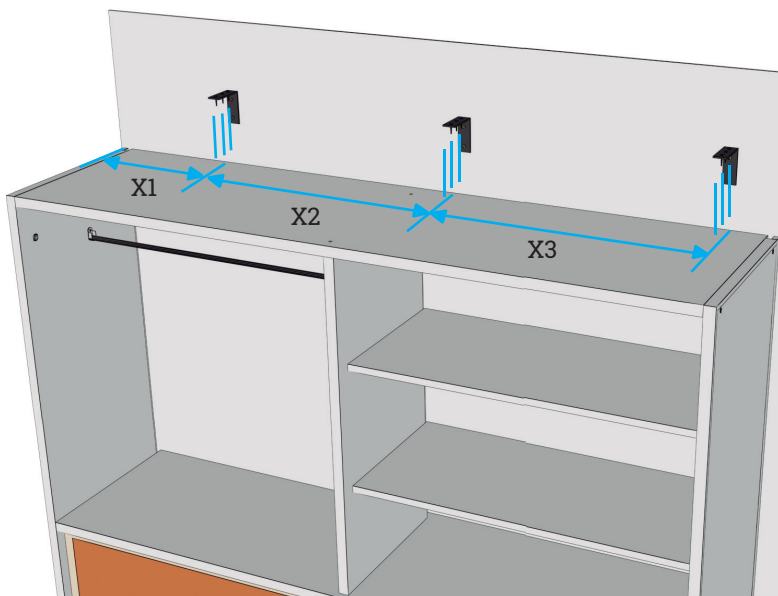


Para las uniones superior e inferior usar tornillos 3,5 x 35 con arandela-grapa.

Para las uniones derecha e izquierda usar tornillos 3,5 x 35 solamente.



NOTA: Montar los tableros traseros con el perfil H y encajarlo en la parte superior e inferior de la estructura, nivelar a los costados y atornillar la trasera con los tornillos indicados.



Se coloca así como referencia para co-ger las medidas.

Medir los huecos practicados en la tapa superior.

El lado de 3 agujeros de la escuadra se coloca sobre el mueble, mientras que el ala con 2, será para anclar la escuadra a la pared.

1º

Medir las distancias X1, X2 y X3 de la tapa.

2º

Marcar los taladros dejando una separación X1, X2 y X3 entre las escuadras.

3º

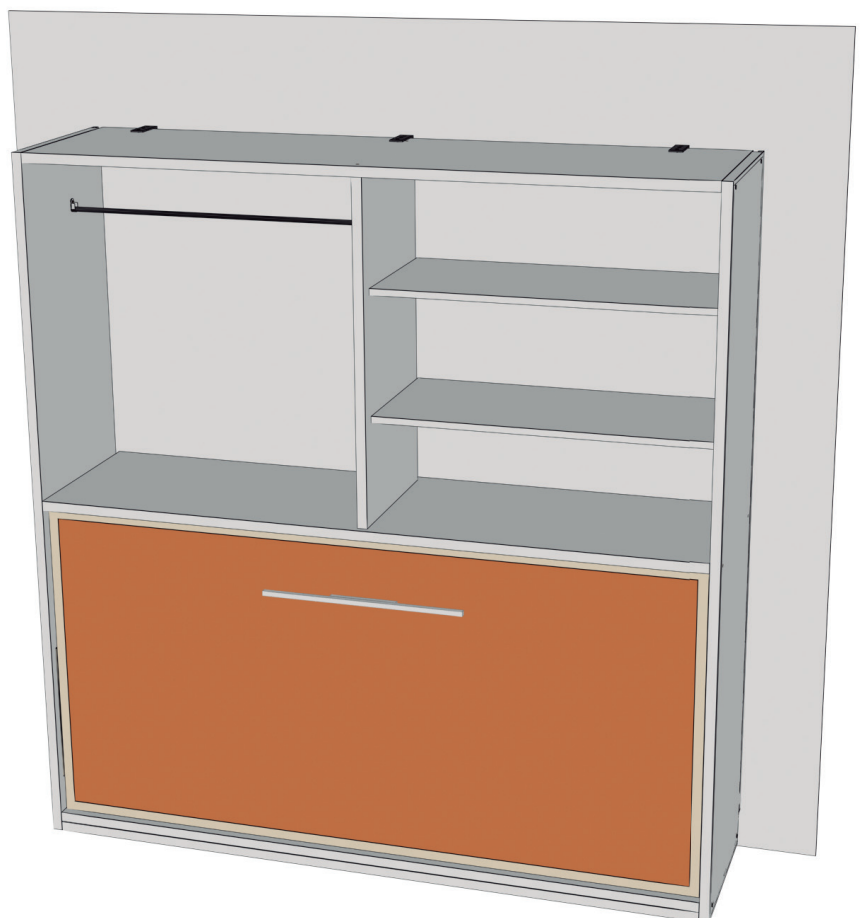
Atornillar fuertemente los tornillos 5 x 50 para fijar las escuadras.

4º

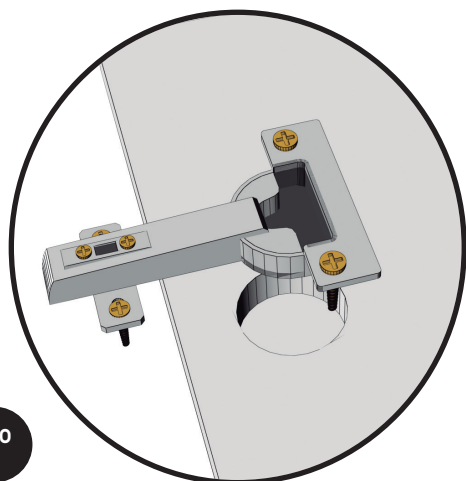
Empujar el mueble por debajo de las escuadras, Manteniendo siempre la verticalidad con el suelo (no forzar o inclinar el mueble con respecto al suelo).

5º

Finalmente fijar las escuadras al mueble con los tornillos 4,5 x 30 (6 uds). Rara vez se consigue atornillar los 9 tornillos que se ven en la figura superior.

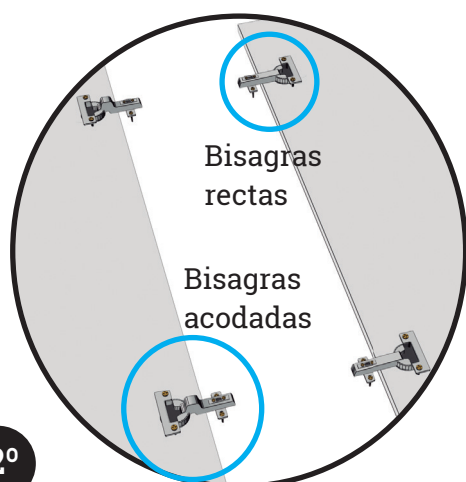


NOTA : Medir la altura del soporte al mueble, marcar los taladros guardando la distancia X1, X2 y X3 de la tapa, taladrar, colocar los tacos fischer y tornillar a la pared, colocar el mueble a las escuadras sin forzar y atornillar los 9 tornillos superiores (3 por cada escuadra).



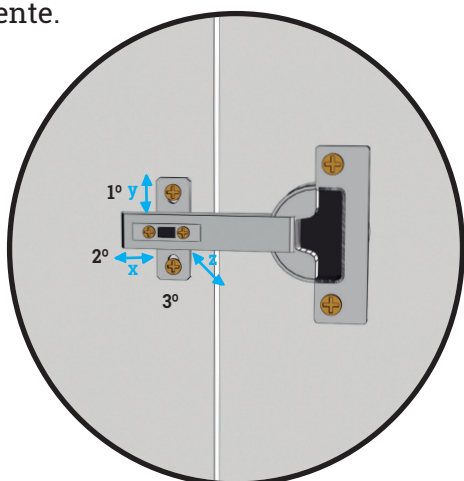
1º

Se atornillan las bisagras sobre las puertas. Las puertas que llevan las bisagras rectas son la que van a los extremos. Y las puertas que llevan las bisagras acodadas son las que se colocan en el centro.



2º

Para colocar las puertas batientes del armario superior, un montador debe situar la puerta centrada en altura y paralela al costado, y el otro montador atornilla los calces de la bisagra al costado. Una vez las puertas colocadas solo queda regularlas. Y colocar todos los tiradores atronillados a gusto del cliente.



NOTA: Se atornillan las bisagras rectas son la que van a los extremos. Y las puertas que llevan las bisagras acodadas se colocan en el centro, después se regulan y se colocan los tiradores.

Omitir el montaje de escritorio

Anexo 3: Montaje de escritorio y barras de protección

INNOVA

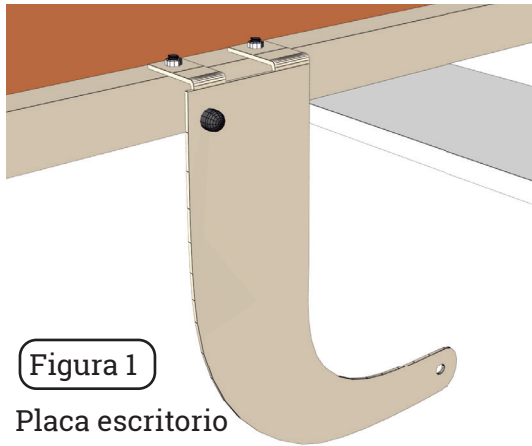


Figura 1

Placa escritorio

Figura 2

barillas metálicas atornilladas a las placas de anclaje de los costados del armario

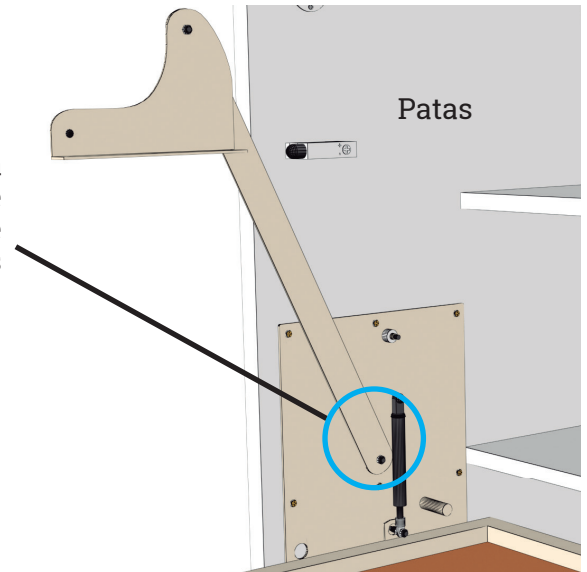
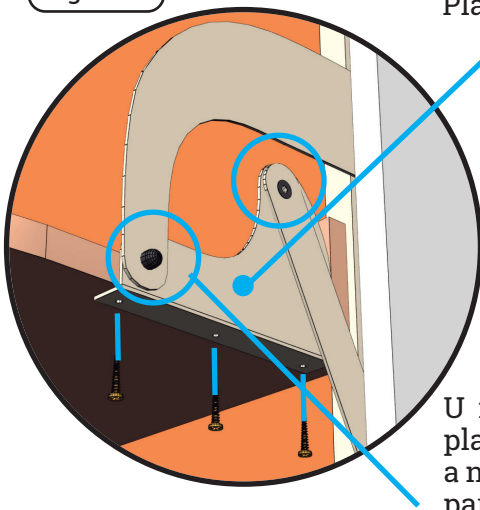


Figura 3

Placa central



1º

Atornillar las dos placas metálicas para ensamblar la mesa de escritorio sobre la puerta y como aparece en la (figura 1).

2º

Sujetar la tapa con los tornillos premarcados (Figura 3).

3º

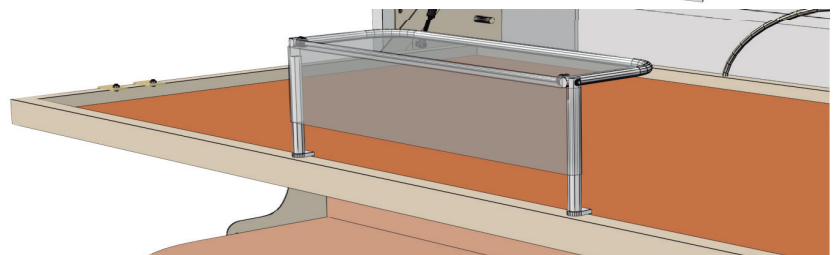
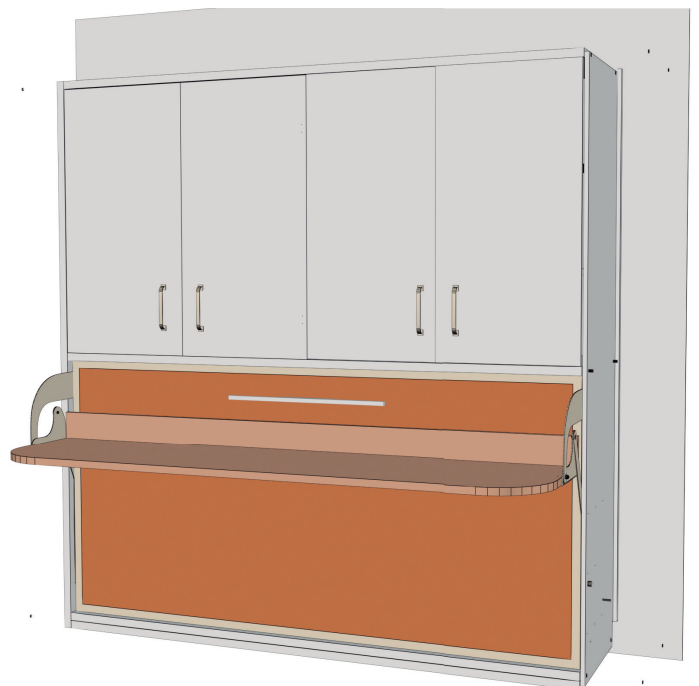
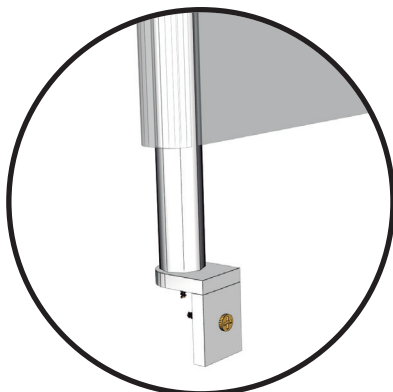
Atornillar la placas centrales de unión a derecha e izquierda del mueble para superponer la tapa de escritorio y atornillar desde abajo para filar la tapa.

1º

Atornillar guardamiedo lateral en las marcas premarcadas en el tablero.

3º

Enfundar guardamiedo. La funda verás que está muy ajustada y da la sensación que es pequeña. Es correcto, se fabrica así para que una vez colocada quede tensa.



NOTA : Se atornillan las dos placas metálicas sobre la puerta y las barillas largas a las placas de anclaje de los costados junto a la placa central para superponer y atornillar el escritorio. Se atornillan las barras de los guardamiedos. Se necesitan 2 personas para el montaje.

INNOVA