

CAMA VERTICAL Y HORIZONTAL (con y sin sofá)

1º Atornillar solamente los tornillos dibujados con líneas discontinuas en la Figura 1. Estos 4 tornillos deben además, alinearse con las marcas premarcadas de fabrica en los costados, asegurándonos de esta forma de la correcta colocación de las placas.

2º Posteriormente se deben atornillar el resto de tornillos (no premarcados).

Importante
Existen varios tipos
de placas según el modelo.

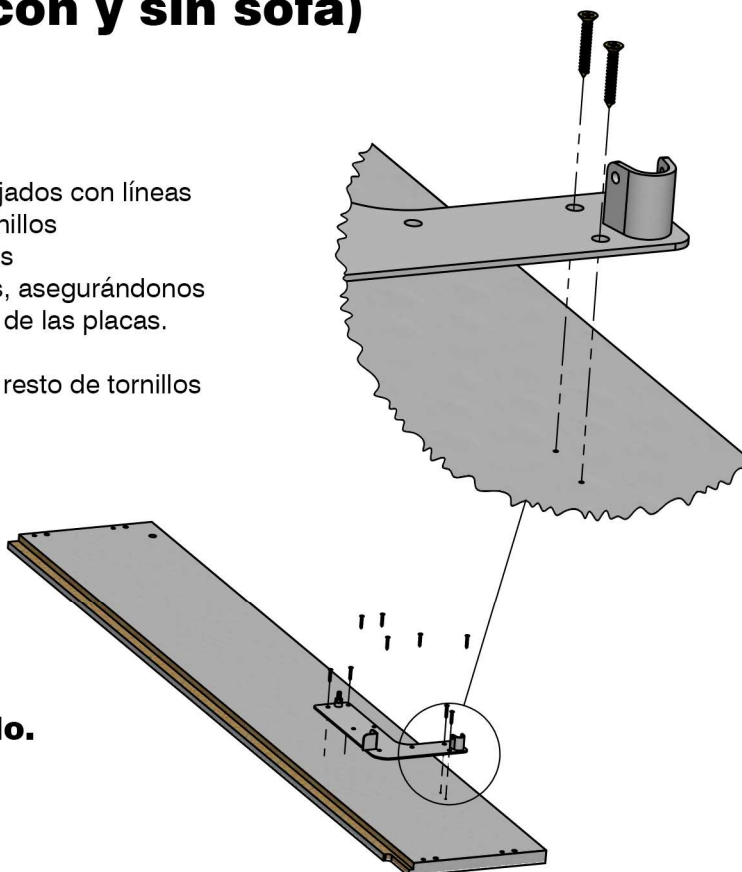
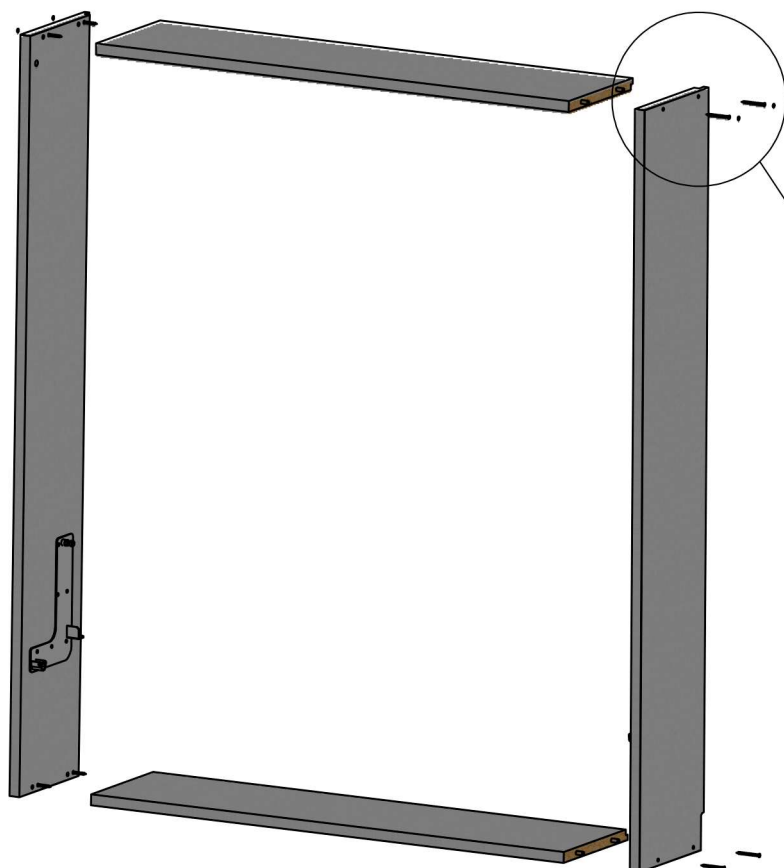


Figura 1.

Montaje del armario



3º Encajar de manera segura los costados, con el piso y la capota enfrenar las espigas con los taladros coincidentes y atornillar los tornillos de rosca-golosa de 7x70.

Poner tapones embellecedores adhesivos encima de estos tornillos de fijación.

IMPORTANTE: No poner todavía la trasera.

IMPORTANTE: Este dibujo es para cama sin sofá, para versión con sofá ver Anexo.

MONTAJE DEL SOMIER A LA TAPA

Figura 1

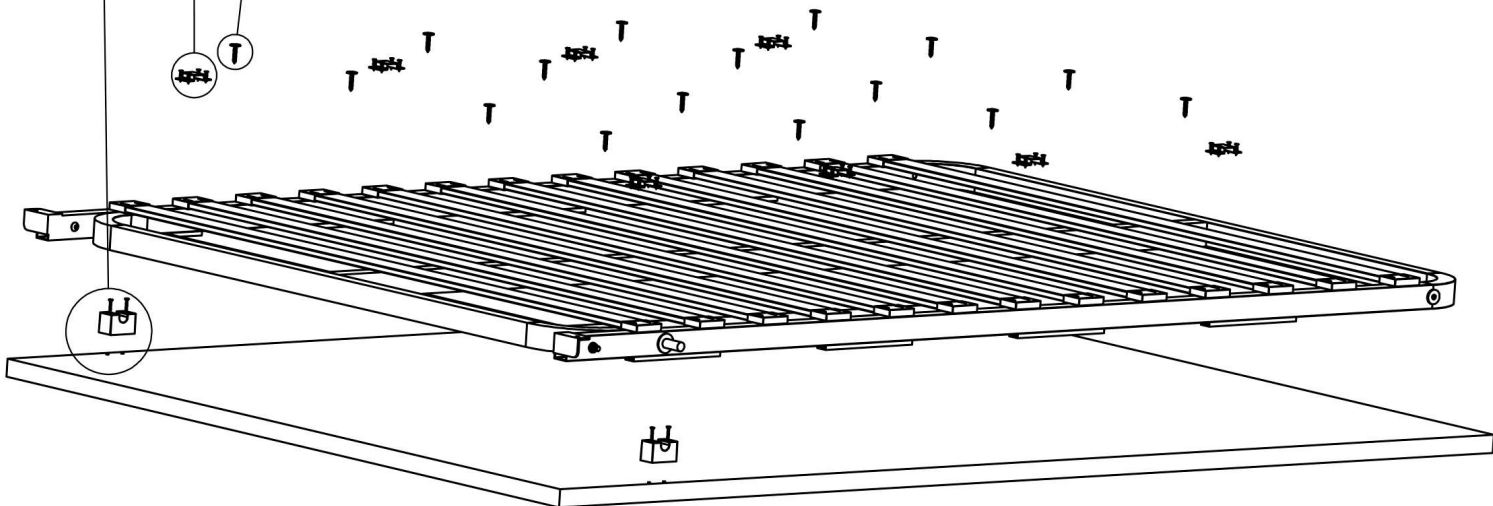
En primer lugar atornillar los dos soportes del somier sobre los taladros pre-marcados en la tapa.

Colocar el somier encima de estas piezas que acabamos de situar. Son las guías que nos centra el somier.

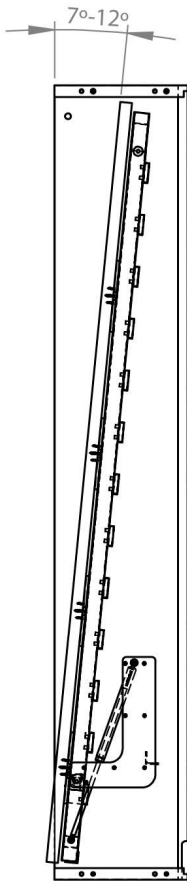
Atornillaremos después las abrazaderas, con los tornillos 4x20 cada una. (Figura 1).

Con los tornillos 4.5x30 y sus arandelas terminamos de fijar el somier a la tapa del mueble, a través de las endiduras que tienen las barras del somier. 16 tornillos con arandelas M4.

Podremos finalmente retirar los dos soportes del somier. Desatornillamos y tiramos hacia fuera de ambos soportes

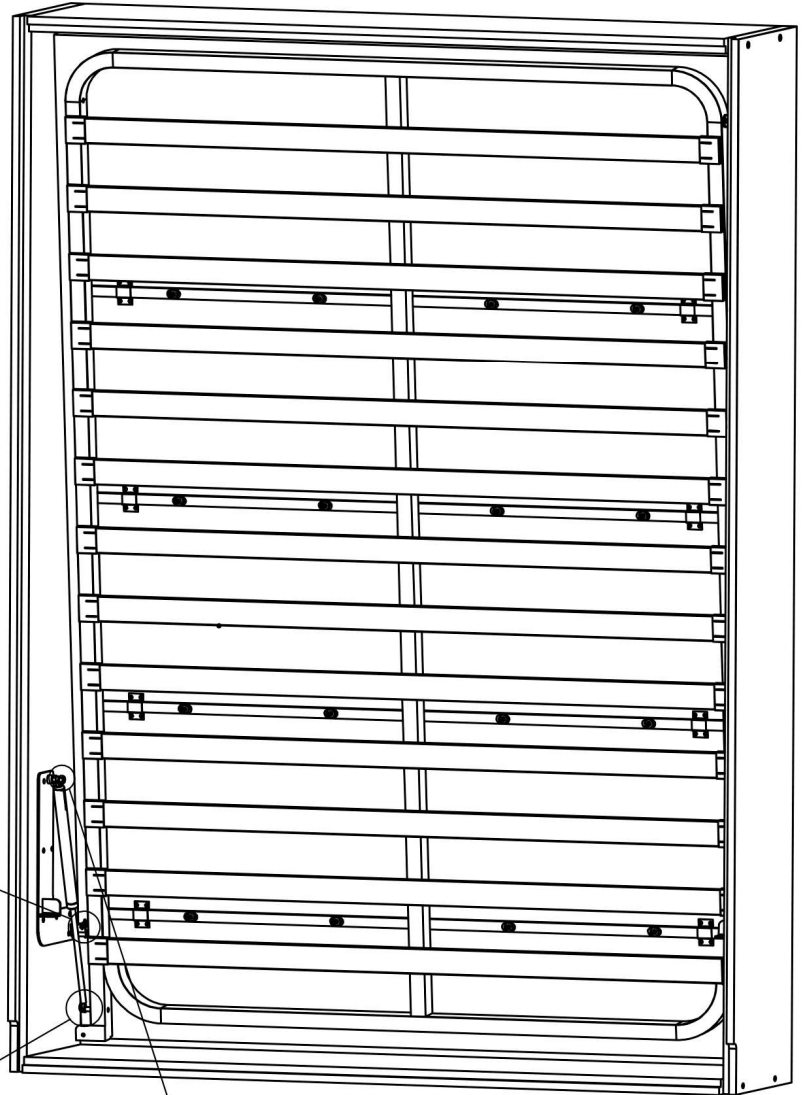


MONTAJE DE SOMIER Y PISTONES

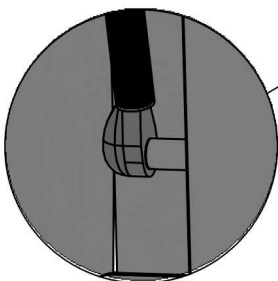


Aproximación de la posición idónea para el montaje.

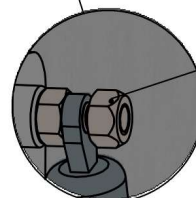
Trabajar por detrás del mueble, los siguientes pasos se realizarán simultáneamente en ambos lados



1º Descansar los cilindros del somier sobre los asientos de las placas. Y poner el pestillo de seguridad



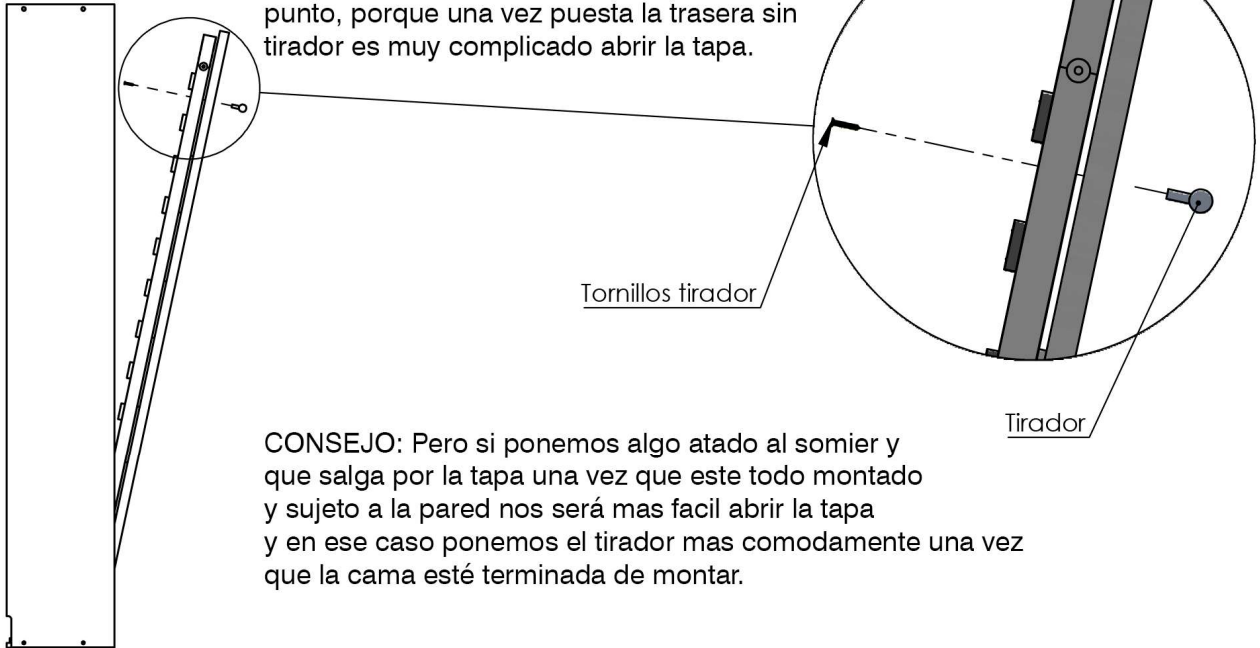
2º Apretar el ojo del bástago de los pistones hasta encajarlos sobre las esferas del somier.
IMPORTANTE: Según el modelo de cama ira metido a presión (según foto) o con pletina y tuerca.



3º Colocar los pistones en cada placa, hasta dejar enrasado la tuerca con el plano del tornillo. Es importante no apretar más y dejar cierta holgura para facilitar el movimiento del pistón al abrir o cerrar la cama.

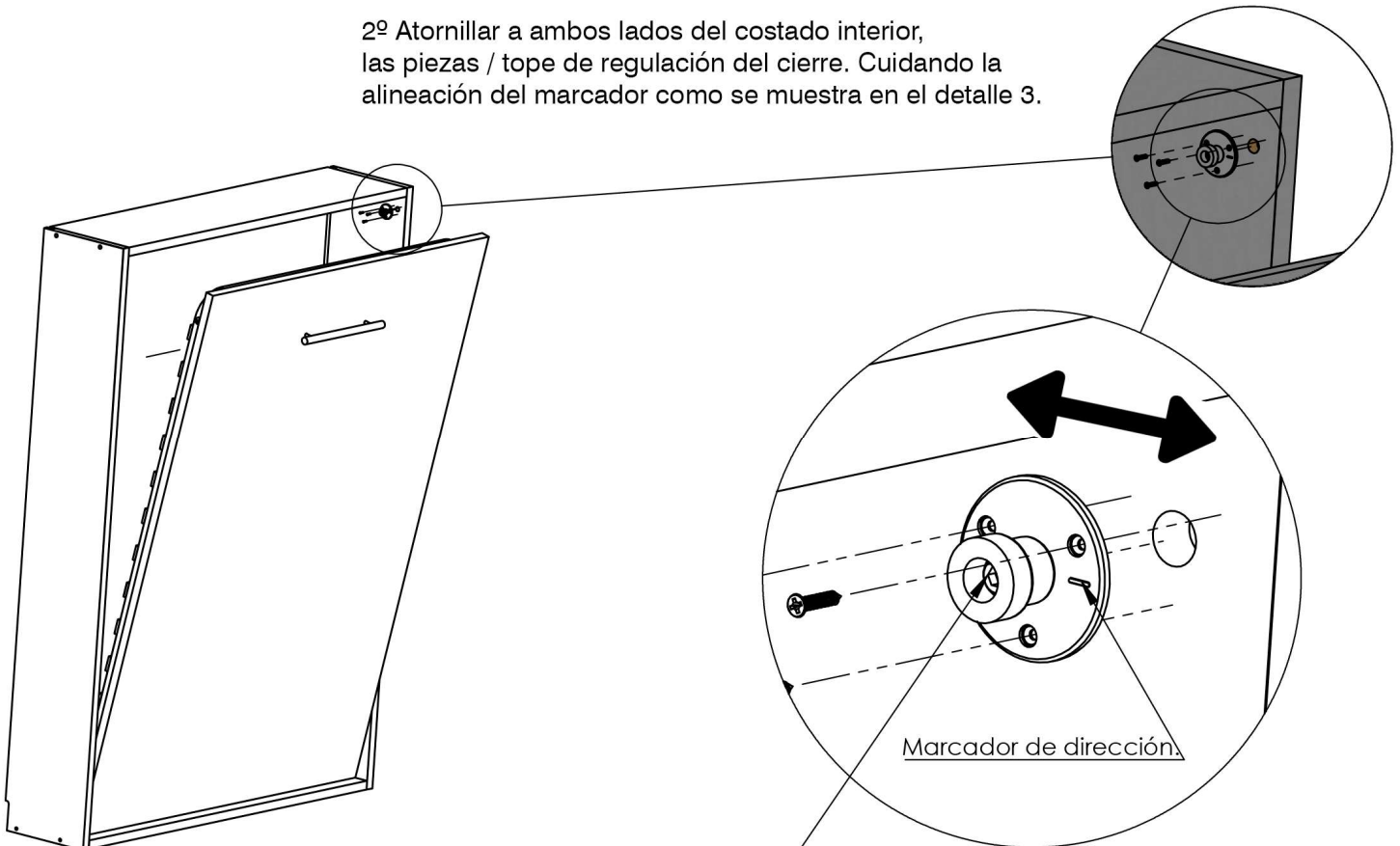
MONTAJE TIRADOR Y REGULACION

1º Empujar desde atrás del mueble la tapa frontal para atornillar el tirador a la altura deseada. Este paso no es especialmente importante, lo podemos hacer una vez sujeta la cama a la pared. Aconsejamos que sea en este punto, porque una vez puesta la trasera sin tirador es muy complicado abrir la tapa.



CONSEJO: Pero si ponemos algo atado al somier y que salga por la tapa una vez que este todo montado y sujeto a la pared nos será mas facil abrir la tapa y en ese caso ponemos el tirador mas comodamente una vez que la cama esté terminada de montar.

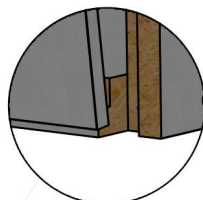
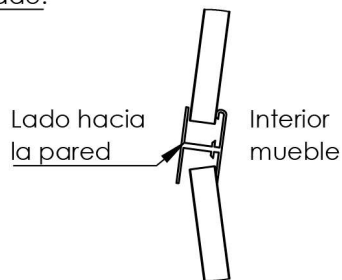
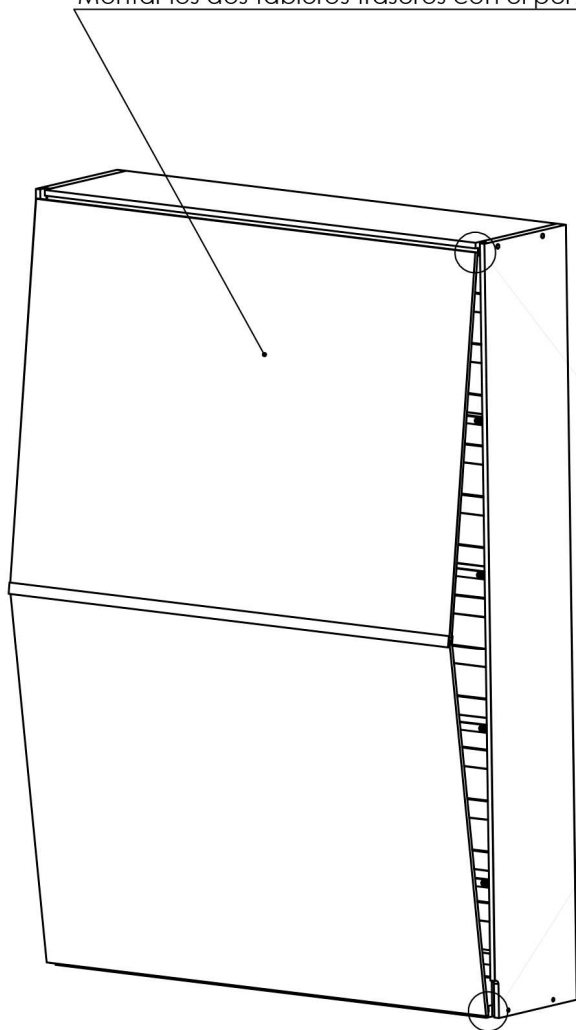
2º Atornillar a ambos lados del costado interior, las piezas / tope de regulación del cierre. Cuidando la alineación del marcador como se muestra en el detalle 3.



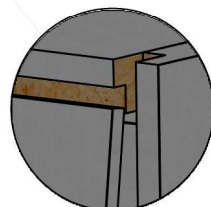
Una vez atornillado el tope probar y ajustar el cierre del mueble, desatornillando el tornillo interior y desplazando el tope hacia dentro o hacia afuera hasta que el cierre sea el adecuado. (atornillar de nuevo en cada prueba)

MONTAJE DE TRASERAS

Montar los dos tableros traseros con el perfil **H** correctamente orientado:

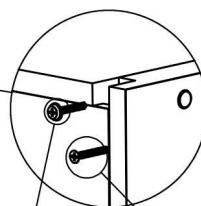
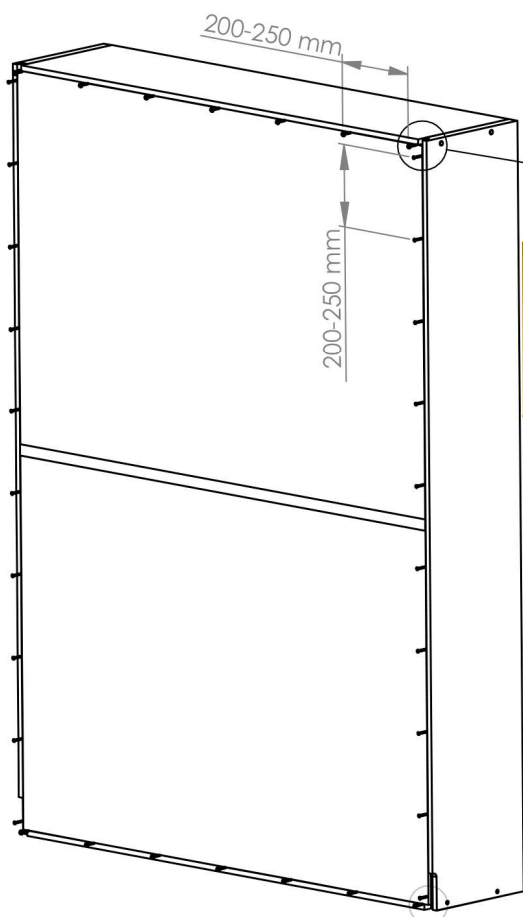


1º Encajar parte inferior de la cama.



2º Encajar parte superior de la cama tal y como se ve en la imagen.

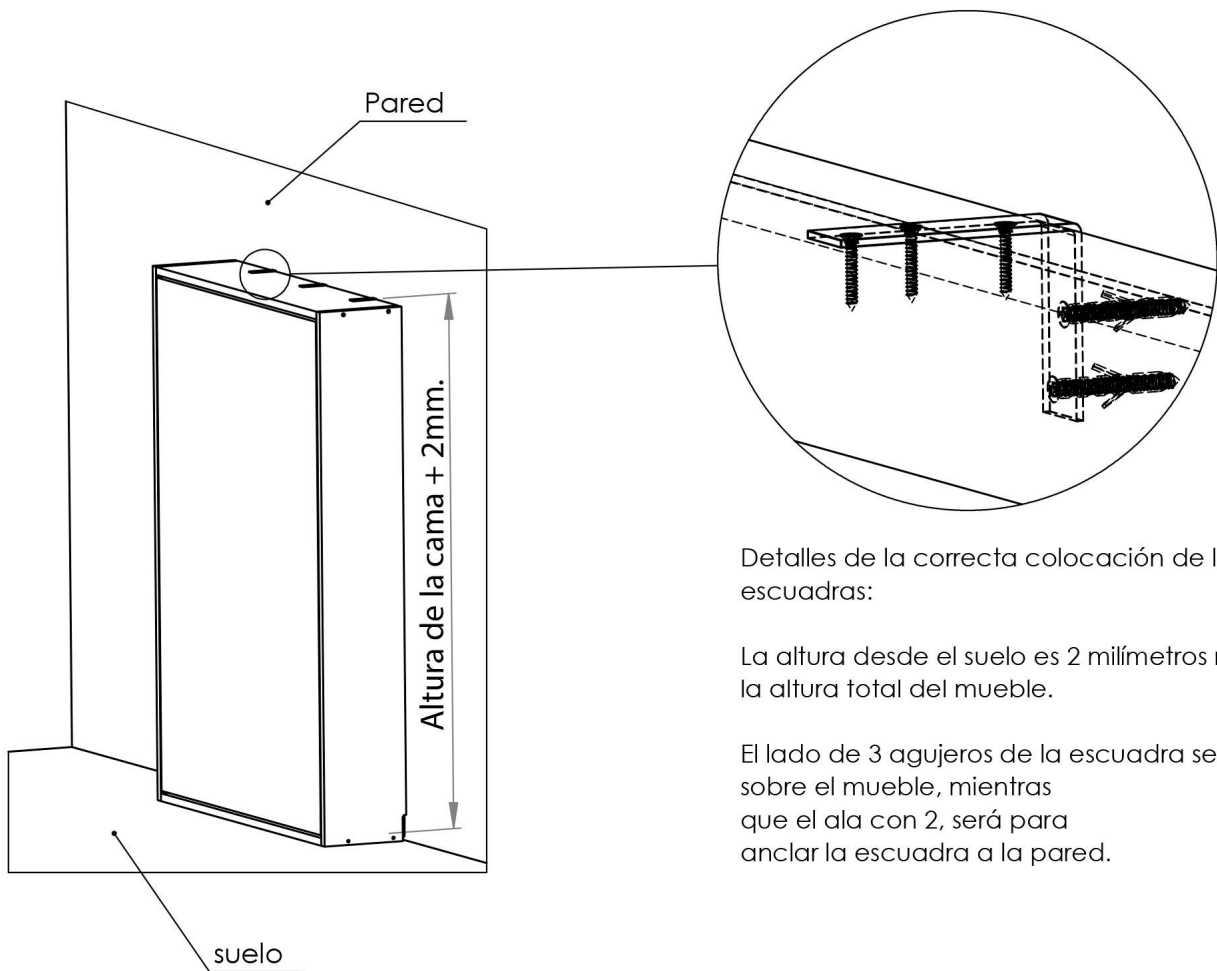
* Antes de atornillar las tapas traseras, es importante nivelar los dos costados.



Para las uniones superior e inferior usar tornillos 3,5 x 35 con arandela-grapa.

Para las uniones laterales usar tornillos de 3,5 x 35 solamente.

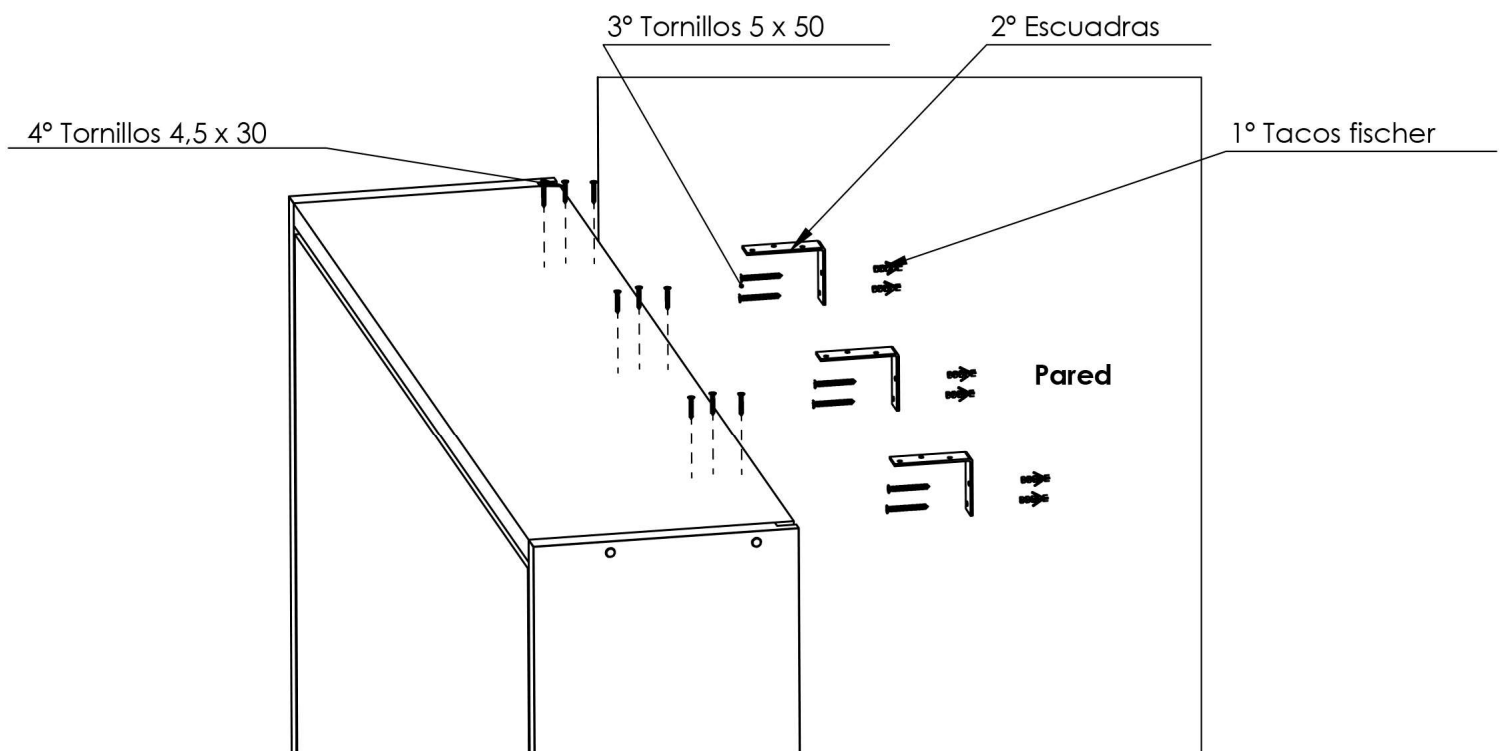
FIJACION DEL MUEBLE A LA PARED



Detalles de la correcta colocación de las escuadras:

La altura desde el suelo es 2 milímetros mayor a la altura total del mueble.

El lado de 3 agujeros de la escuadra se coloca sobre el mueble, mientras que el ala con 2, será para anclar la escuadra a la pared.

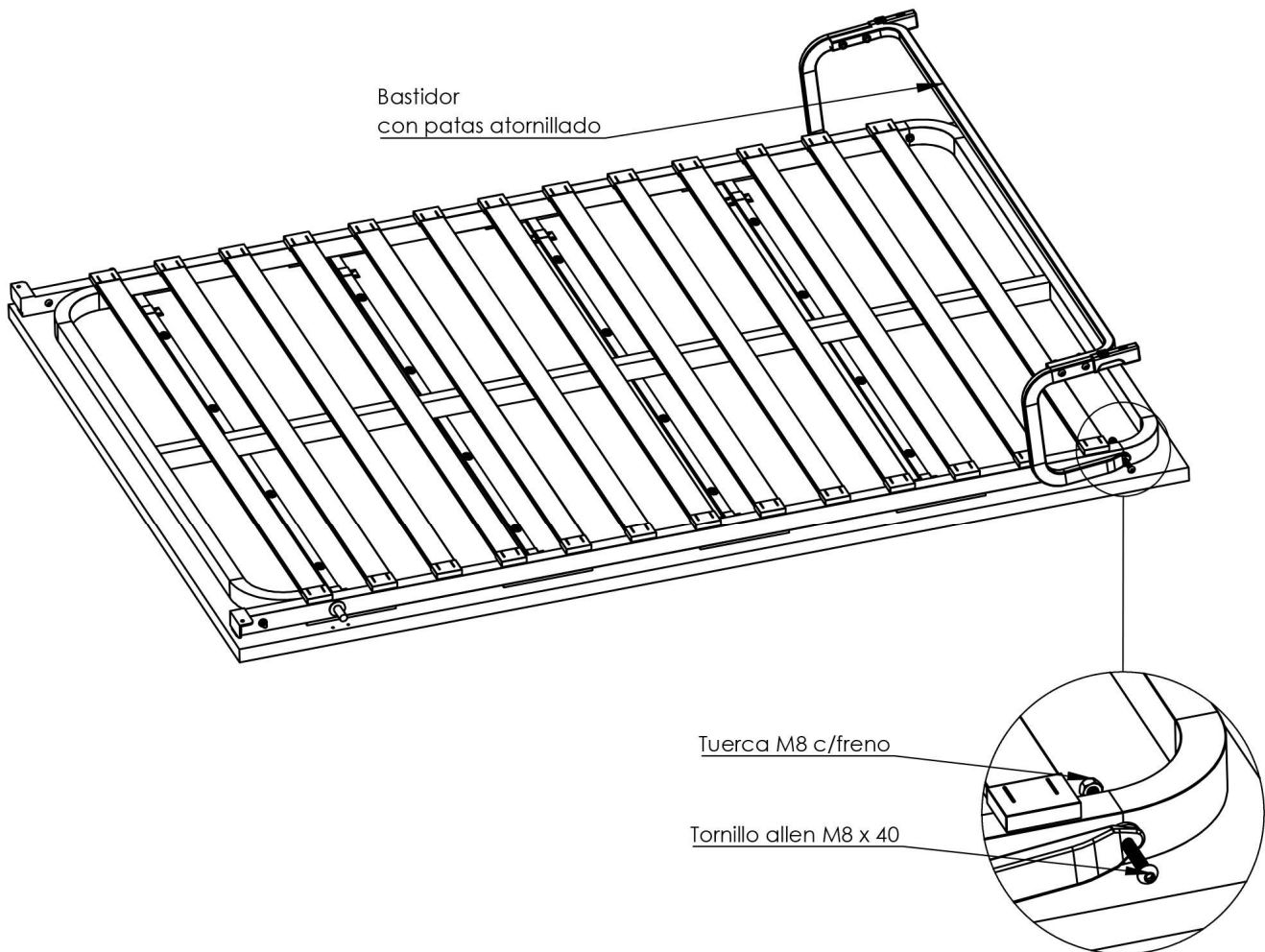
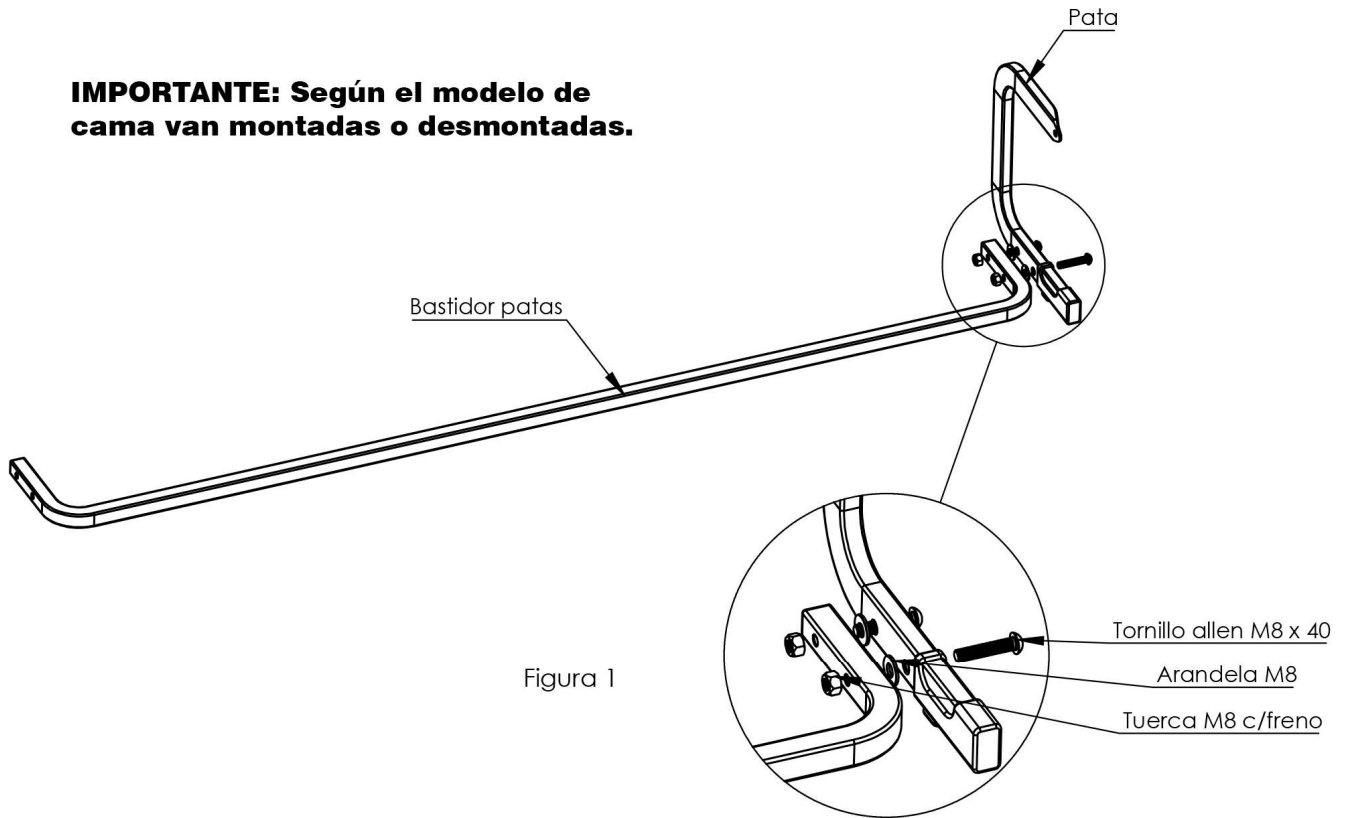


IMPORTANTE: Para cama horizontal ver Anexo.

- 1º Medir la altura adecuada para la cara inferior de la escuadra.
- 2º Marcar los taladros dejando una separación equidistante entre escuadras
- 3º Poner los tacos Fischer (2uds x 3 escuadras).
- 4º Atornillar fuertemente los tornillos 5 x 50 para fijar las escuadras.
- 5º Empujar el mueble por debajo de las escuadras, Manteniendo siempre la verticalidad con el suelo (no forzar o inclinar el mueble con respecto al suelo).
- 6º Finalmente fijar las escuadras al mueble con los tornillos 4,5 x 30 (6 uds). Rara vez se consigue atornillar los 9 tornillos que se ven en la figura superior.

ANEXO: Montaje de patas.

IMPORTANTE: Según el modelo de cama van montadas o desmontadas.



ANEXO: Camas para sofá.

Cuando las camas llevan sofá, el piso llevará un zócalo con el de la imagen.

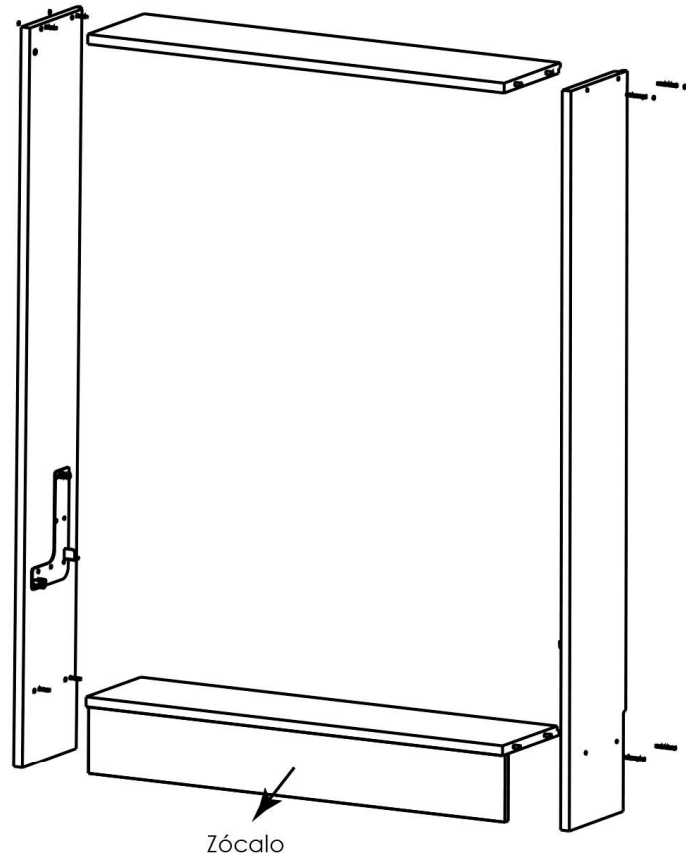


Figura1: Cama vertical con zócalo.

ANEXO: Sobretapa de cama horizontal

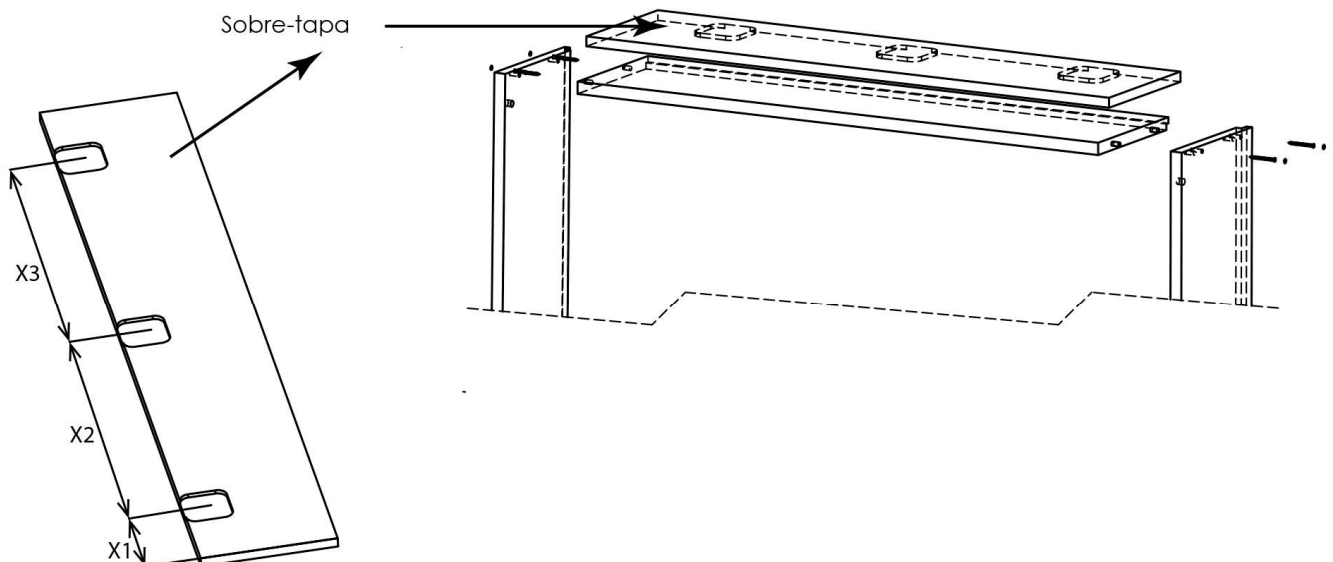
Se añade una sobre tapa superior, cuya función es ocultar las escuadras.

Para este tipo de camas es necesario medir los huecos practicados en esta sobre-tapa:

1º Medir distancias X1, X2 y X3 de la sobre-tapa.

2º Colocar las escuadras según las instrucciones (con las distancias X1, X2 y X3).

3º Colocar la sobre-tapa y fijar con tirafondos desde abajo con el fin de fijar una tapa con otra.



Montaje de tirador y regulación del cierre de la tapa frontal

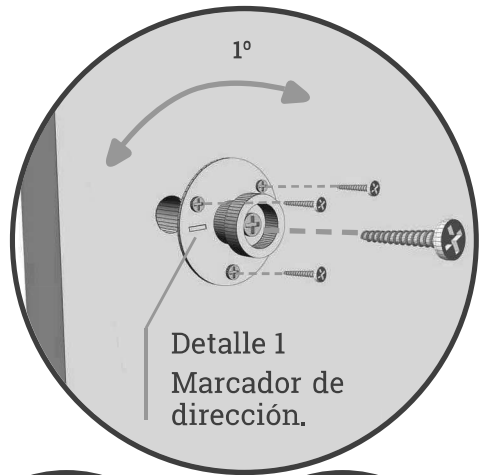
INNOVA

1º

Empujar desde atrás del mueble la tapa frontal para atornillar el tirador a la altura deseada.

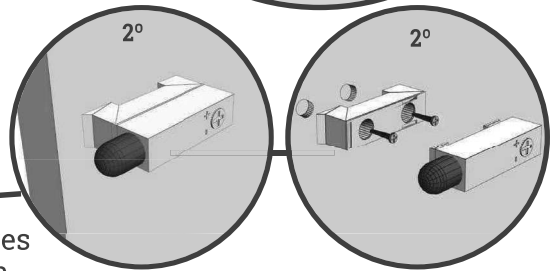
Una vez colocado el tirador, atornillar a ambos lados del costado interior, las piezas / tope de regulación del cierre. Cuidando la alineación del marcador, siendo importante que la marca esté alineada como se muestra en el detalle 1.

Una vez atornillado el tope probar y ajustar el cierre del mueble, desatornillando el tornillo interior y desplazando el tope hacia dentro o hacia afuera con el fin de alinear la puerta a la estructura.

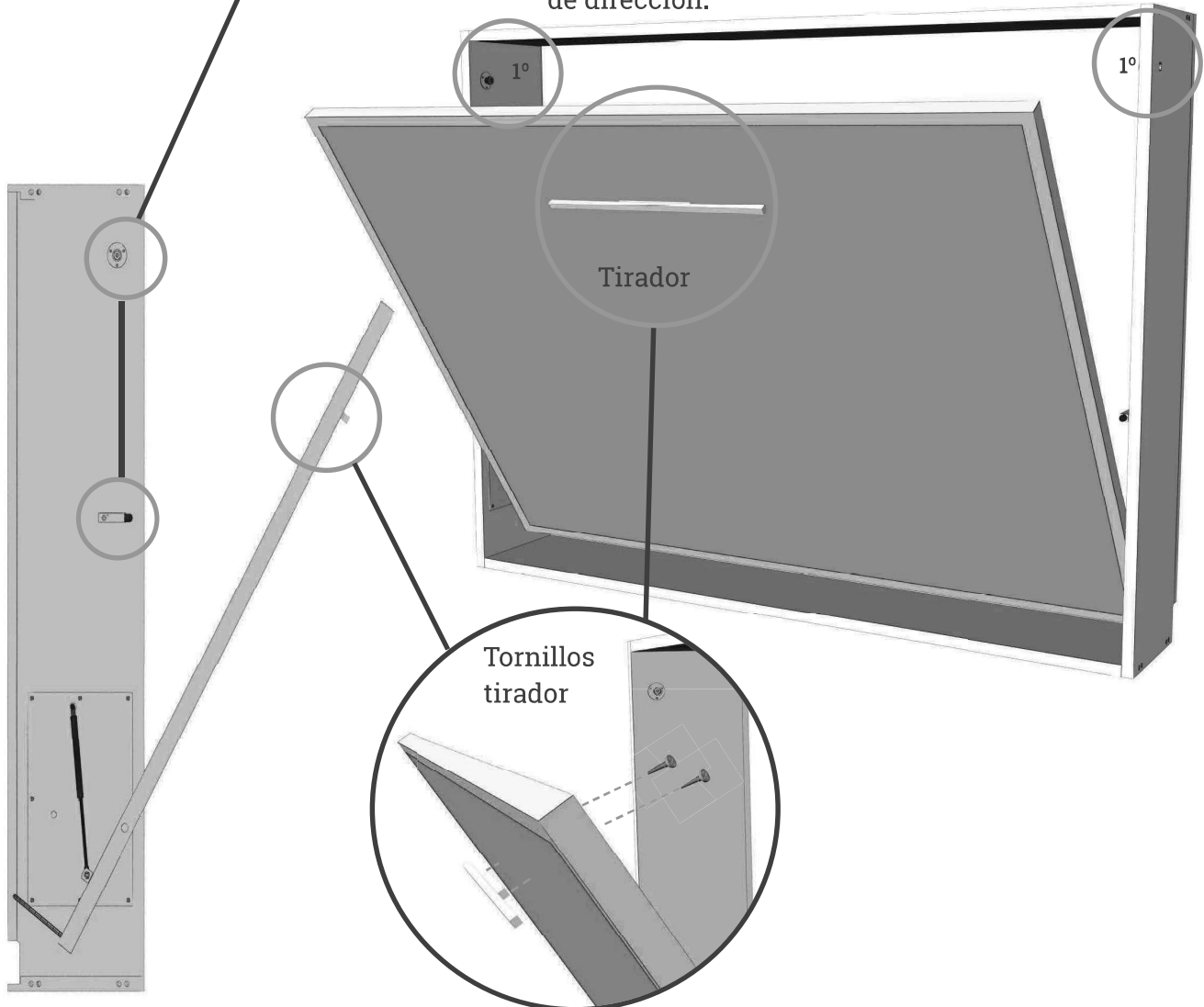


2º

Atornillar las bases de los pistones en las marcas prefijadas con 2 tornillos interiores y acoplar la pieza superior para formar todo el pistón que amortigüe el cierre.



2 Marcadores de dirección.



NOTA : Se atornilla el tirador a la altura deseada, después a ambos lados del costado interior se atornillan las piezas / tope de regulación del cierre y por último se atornillan los 2 pistones de ajuste de cierre.