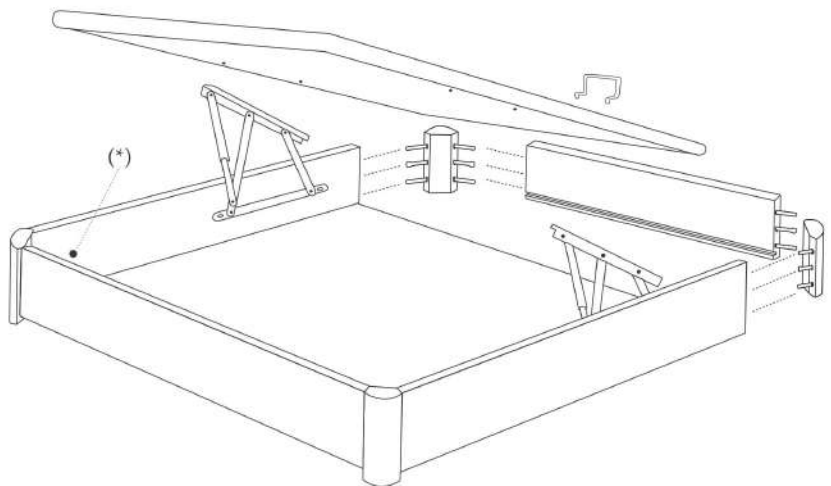
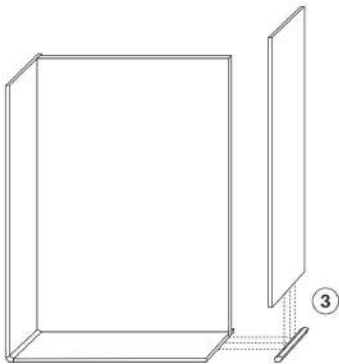
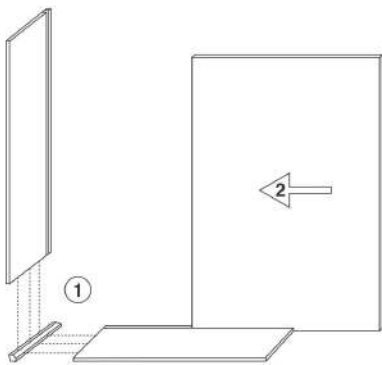
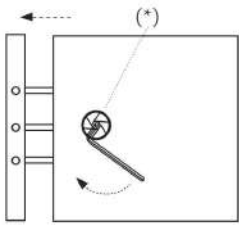


INSTRUCCIONES DE MONTAJE DE CANAPÉ ABATIBLE



- Los canapés abatibles sólo ejercerán su función de apertura con el colchón colocado arriba, no intente bajar la tapa del canapé sin haber colocado antes el colchón ya que no funcionará y podría romper el sistema de hidráulicos.
- Bajar siempre la tapa desde el centro
- En ningún caso subirse encima de la tapa.



8 UNIDADES

