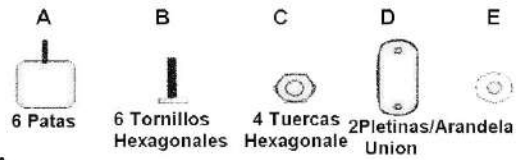


INSTRUCCIONES CANAPE TAPIZADO

HERRAJES



ENSAMBLAR LAS 2 ESTRUCTURAS DEL CANAPE PARA SU UNION.
SOLO PARA CANAPES PARTIDOS.

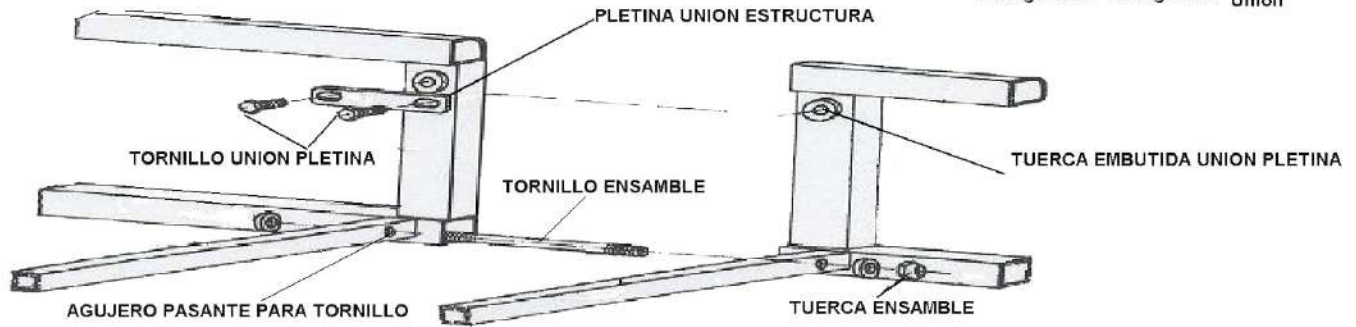


FIG.1

ENROSCAR LAS 6 PATAS DE PLASTICO

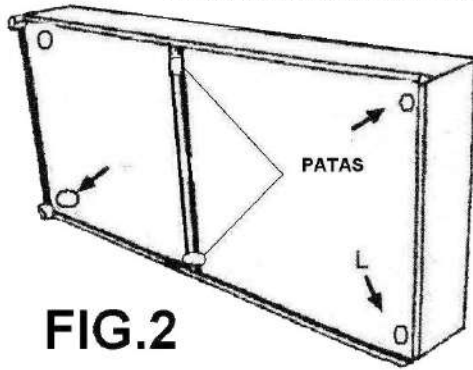
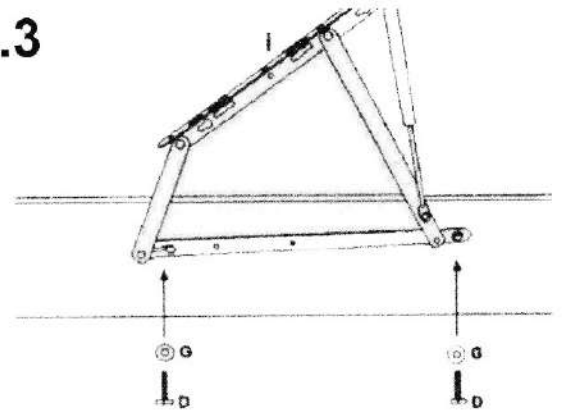


FIG.2

Situar las bisagras de los somieres (i) de la forma que se indica en el dibujo y atornillar los dos tornillos (D) con su arandela (G) poniéndolos aproximadamente en el centro del agujero alargado de la bisagra.

FIG.3



Colocar el somier o Tapa Tapizada sobre sus bisagras, introduciendo los tornillos con rosca que lleva el somier o la tapa tapizada, por los agujeros de la bisagra indicados en el dibujo.
Atornillar la tuerca (E) con su arandela (G) en los tornillos del somier o tapa tapizada.

IMPORTANTE

FIG.4

No apretar las tuercas a tope, colocarlas con una ligera holgura para el buen funcionamiento de los herrajes y los resortes

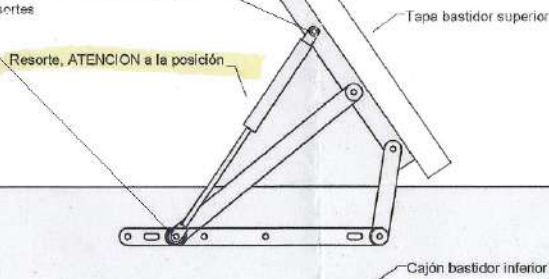


FIG.5

FIJAR LA TAPA O SOMIER EN LOS ANCLAJES DE LAS BISAGRAS Y ATORNILLAR CON LAS TUERCAS.

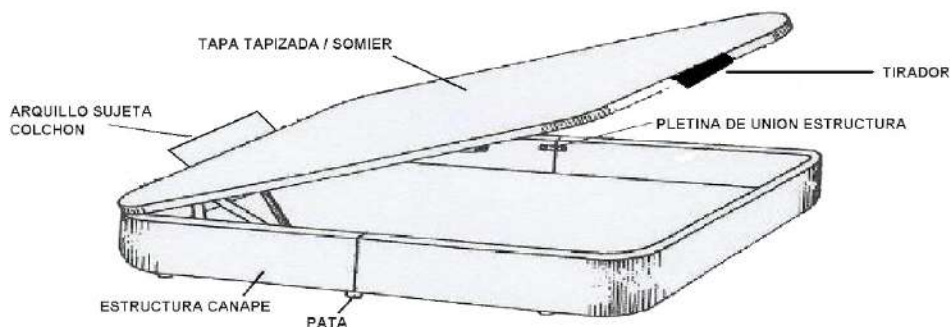


FIG.6

