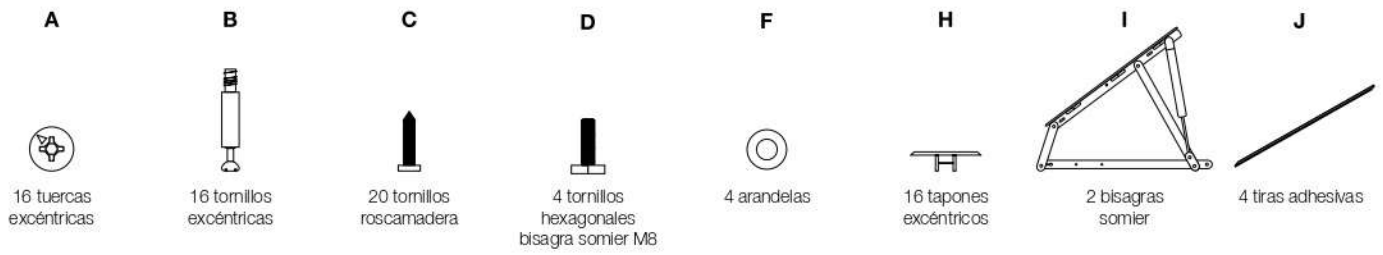
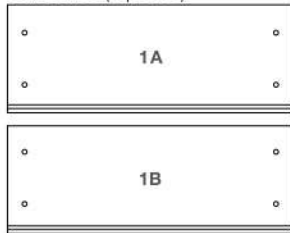


HERRAJES

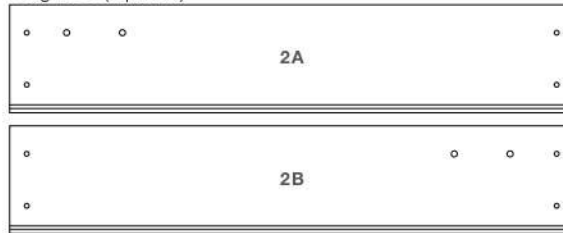


PIEZAS

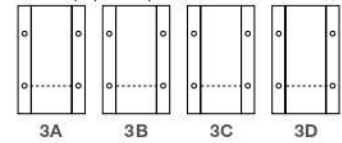
Cabeceros (2 piezas)



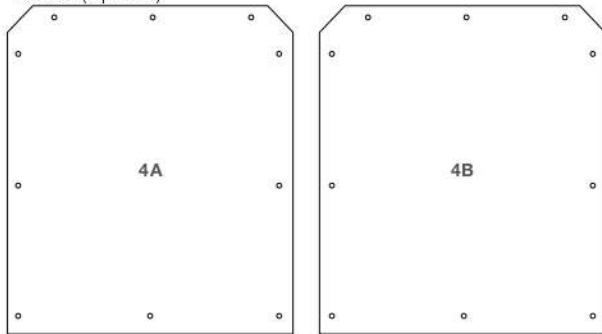
Largueros (2 piezas)



Patas (4 piezas)



Fondos (2 piezas)

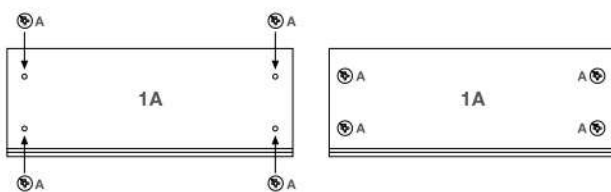


1 perfil (1 pieza) PVC

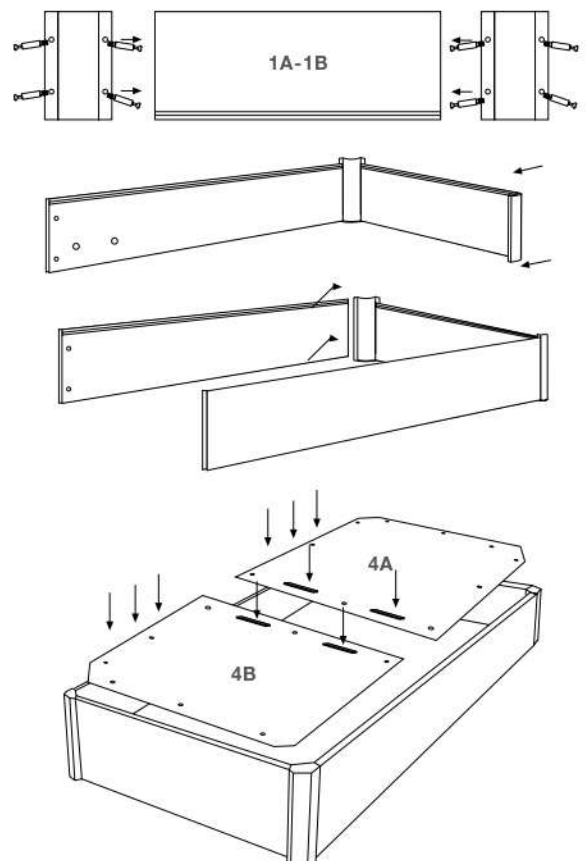


INSTRUCCIONES DE MONTAJE

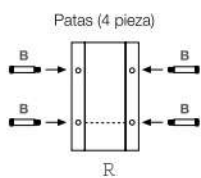
1º



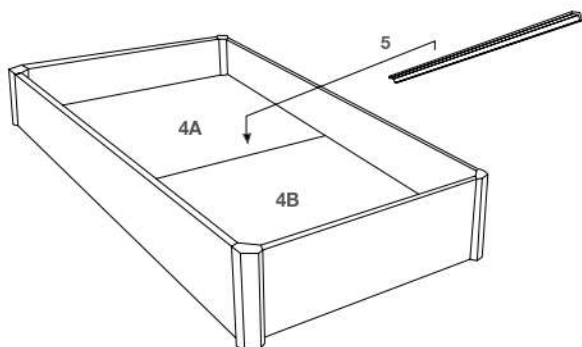
3º



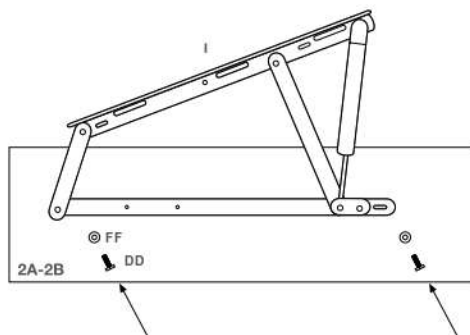
2º



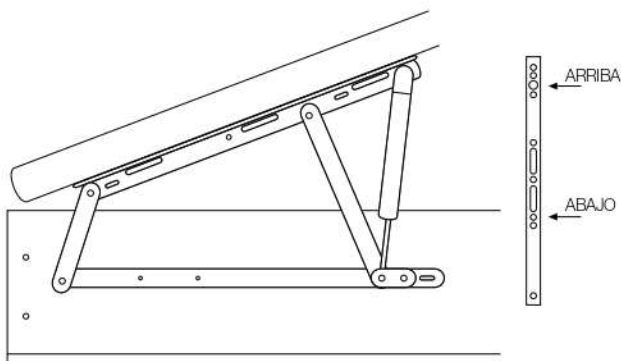
- 5º Volvemos a girar el canapé en su posición natural y colocamos en el hueco de los dos fondos el perfil de PVC.



- 6º Situar las bisagras de los somieres (I) de la forma que se indica en el dibujo y atornillar los dos tornillos (D) con su arandela (F) poniéndolos aproximadamente en el centro del agujero alargado de la bisagra.



- 7º Poner a la tapa los 4 tornillos allen en sus agujeros roscados y luego poner sobre la bisagra y apretar.



CANAPÉ MONTADO

