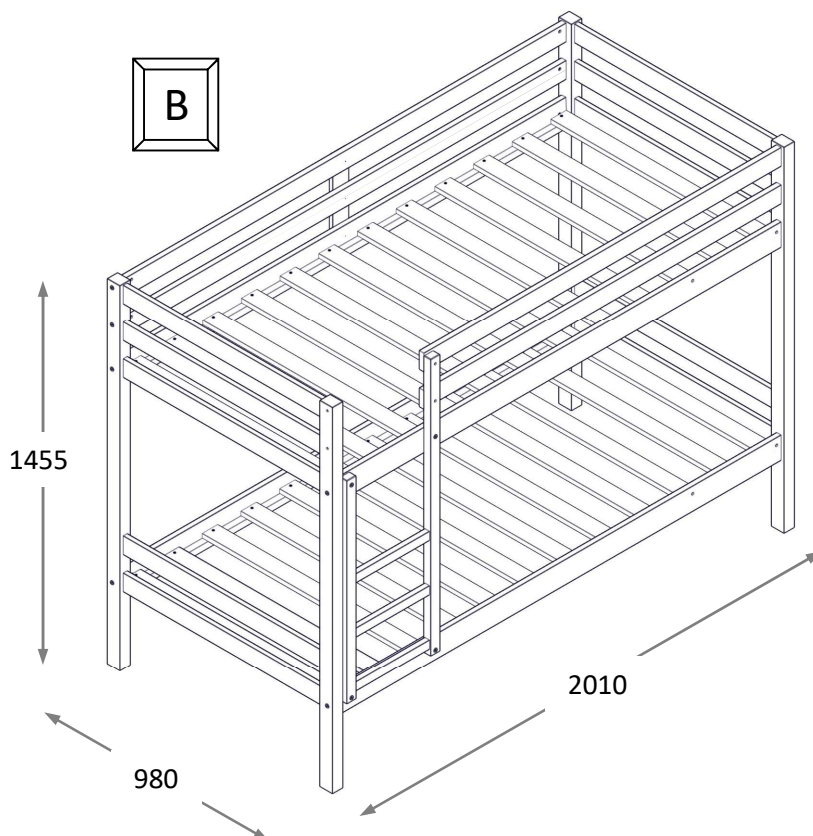
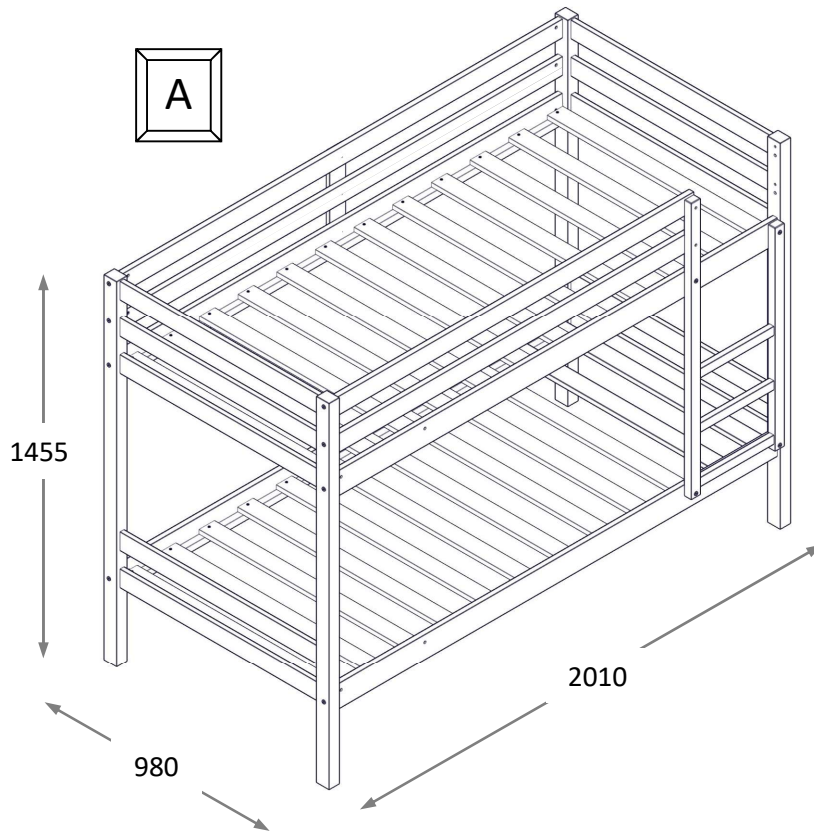


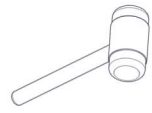
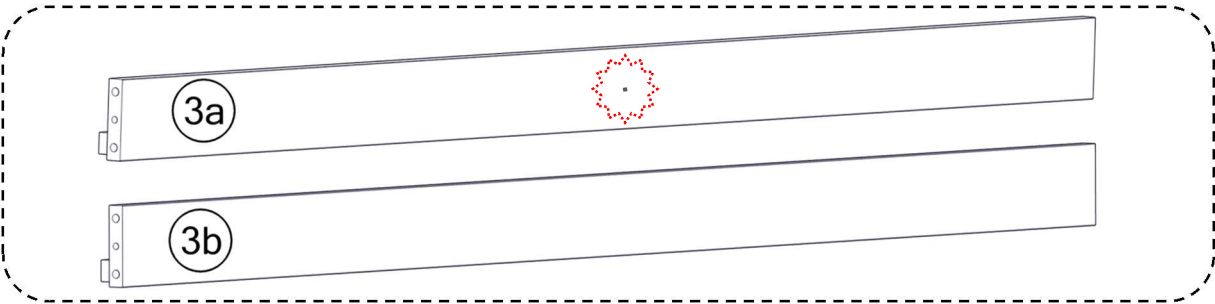
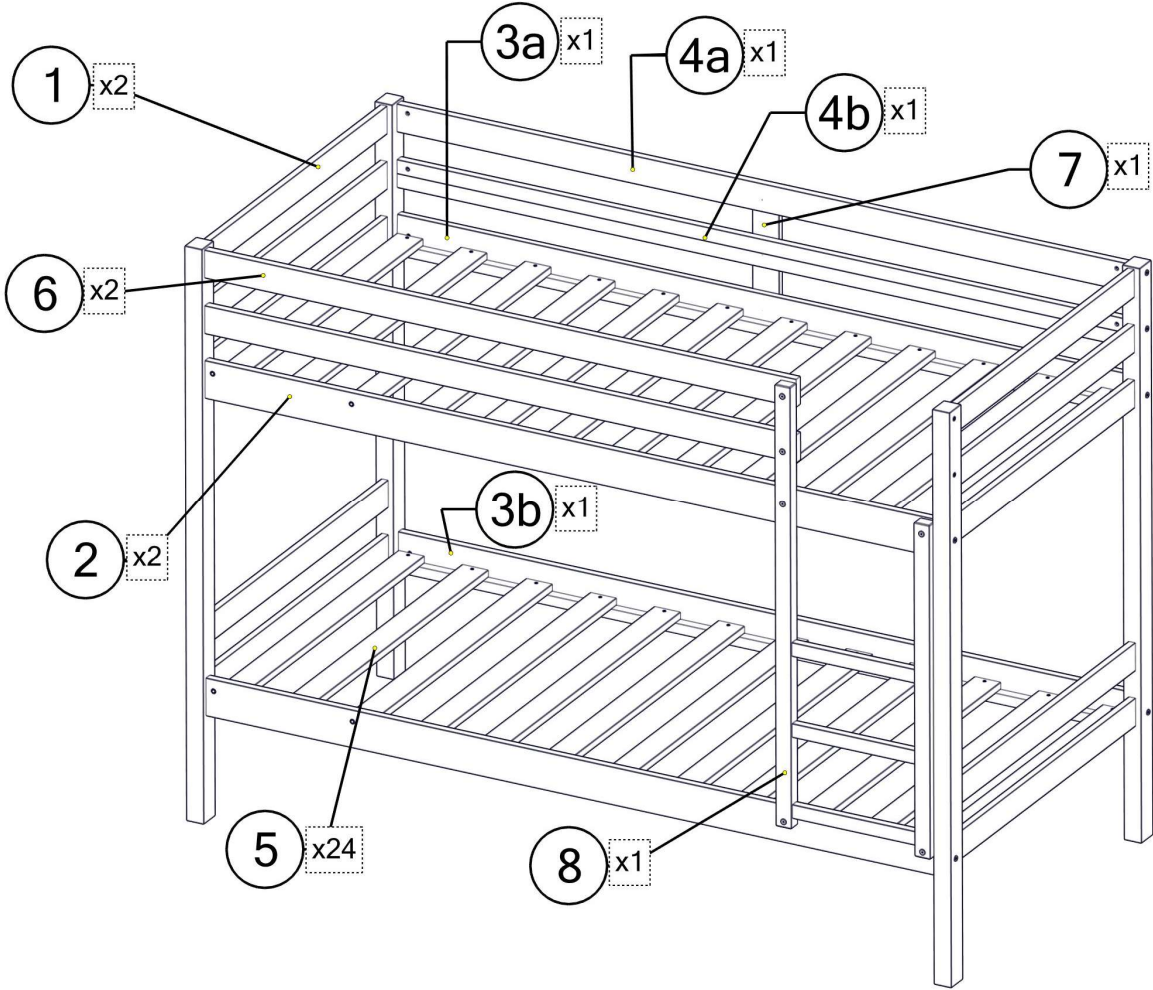





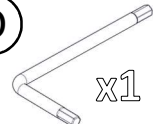
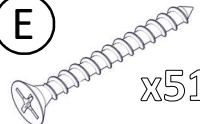
PREMIER


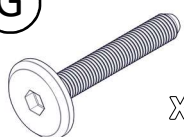
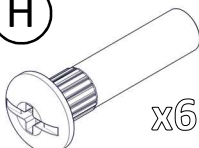


ASSEMBLY INSTRUCTIONS / INSTRUCCIONES DE MONTAJE



1:30 h. 2 pers.   



A  x22 **B**  x14 **C**  x14 **D**  x1 **E**  x51

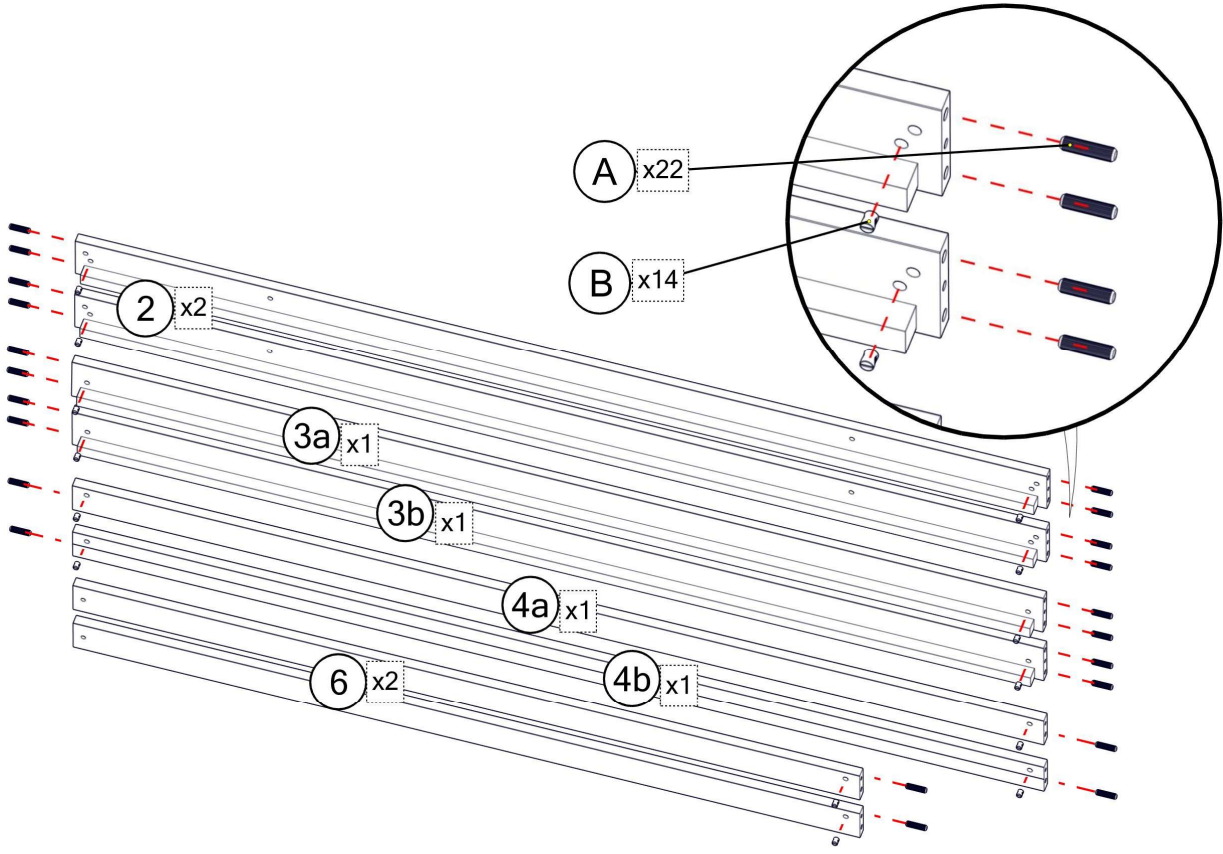
F  x2 **G**  x6 **H**  x6 **I**  x6 **J**  x4

1

(A) x22 (B) x14



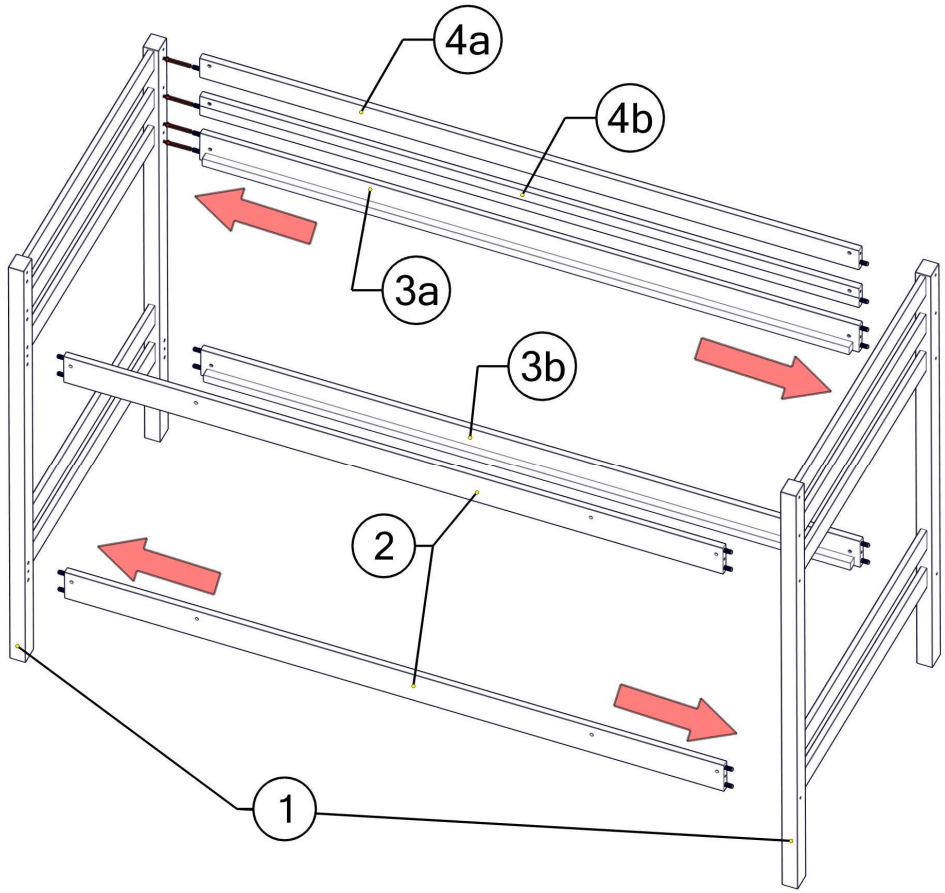
This section shows the materials and tools for step 1. It includes 22 pieces of component A (cylindrical rods) and 14 pieces of component B (cylindrical caps). A mallet is shown as the required tool.

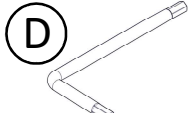
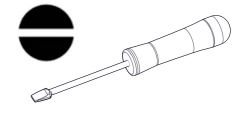


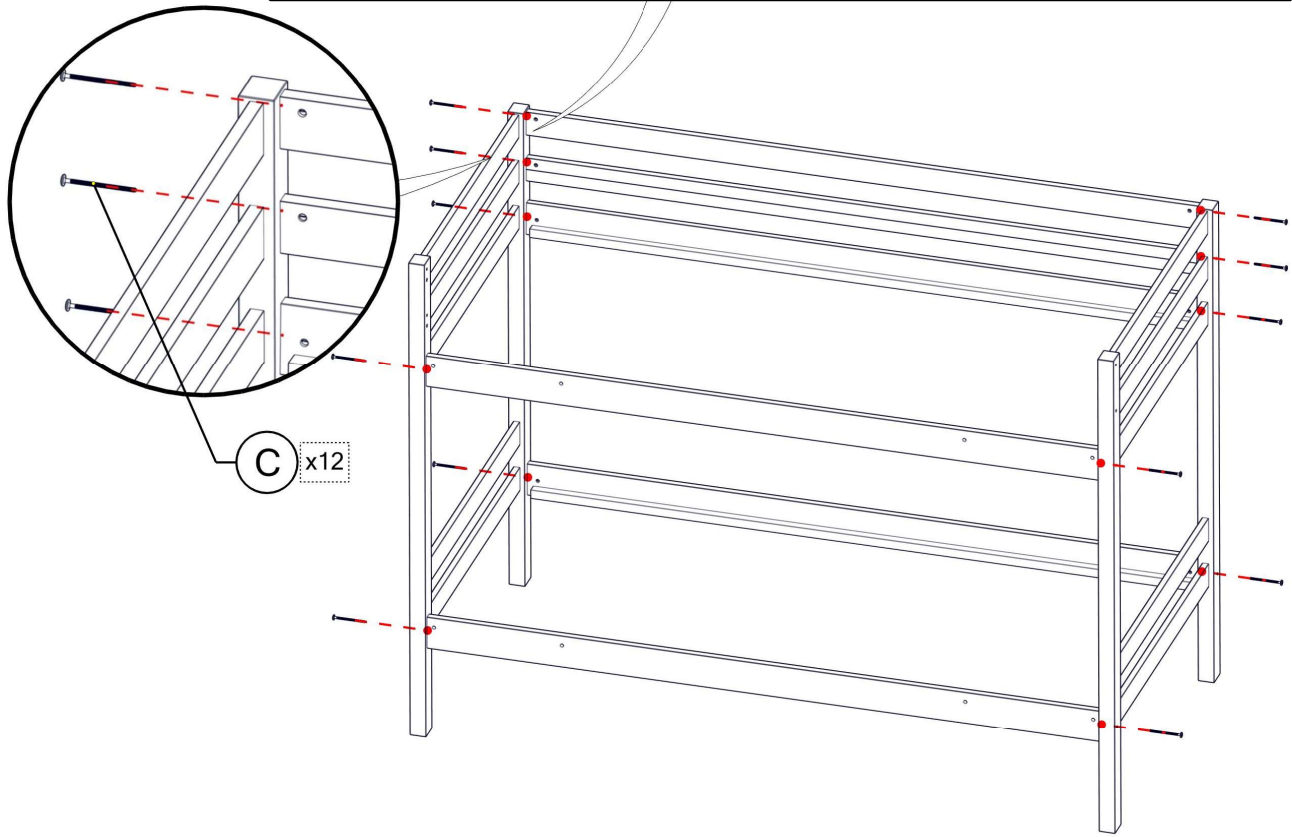
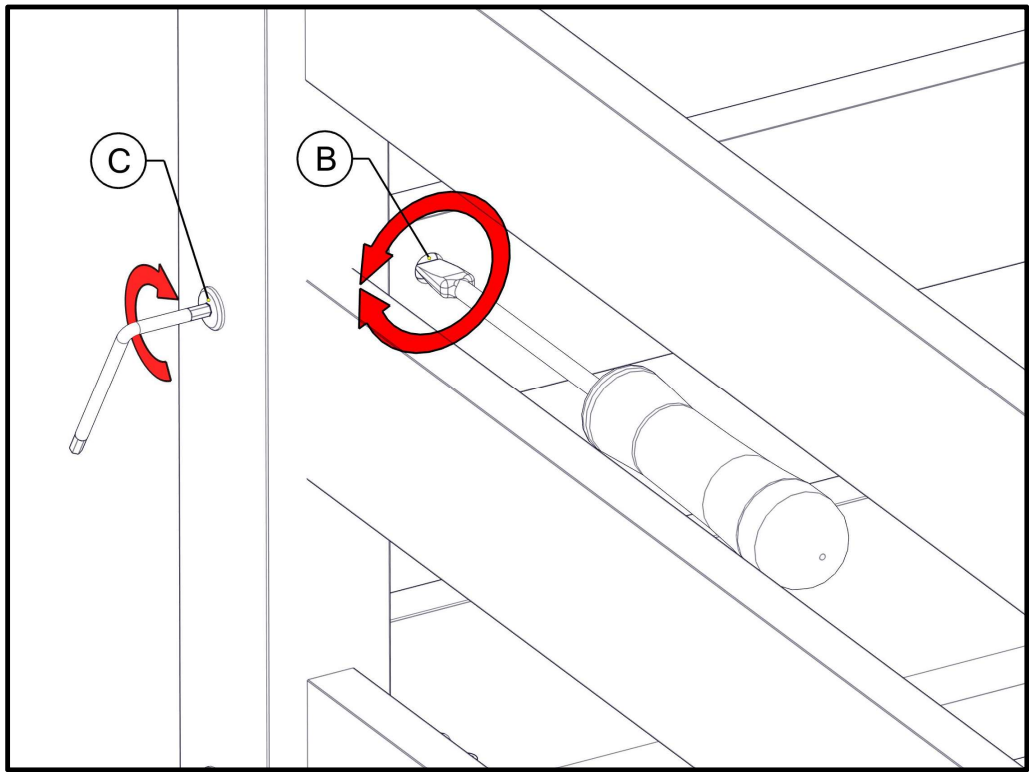
2



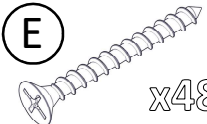
This section shows the assembly of the side panels. A mallet is shown as the required tool.




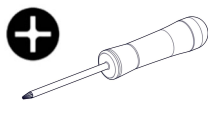
<p>3</p>	<p>C  x12</p>	<p>D  </p>
----------	---	---

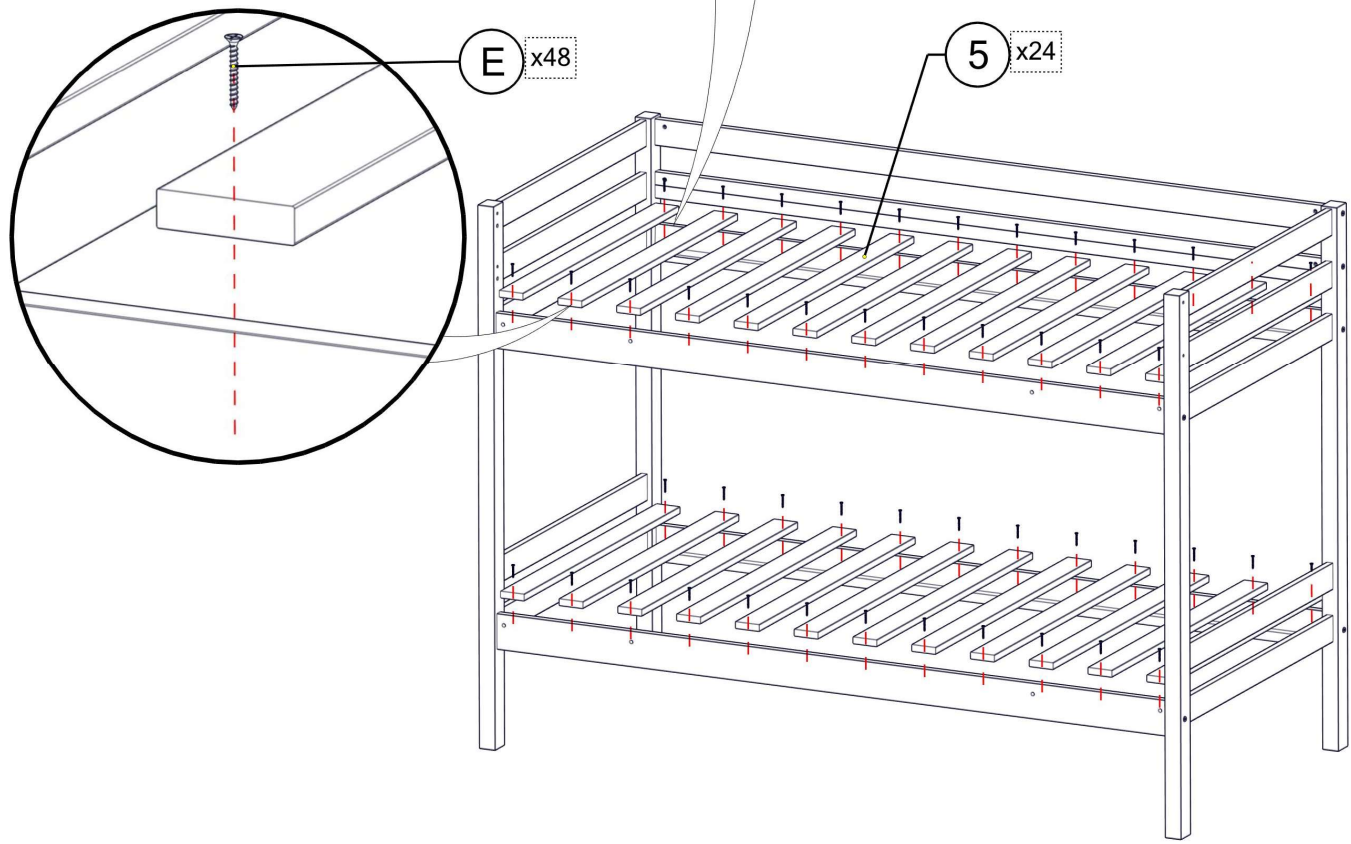
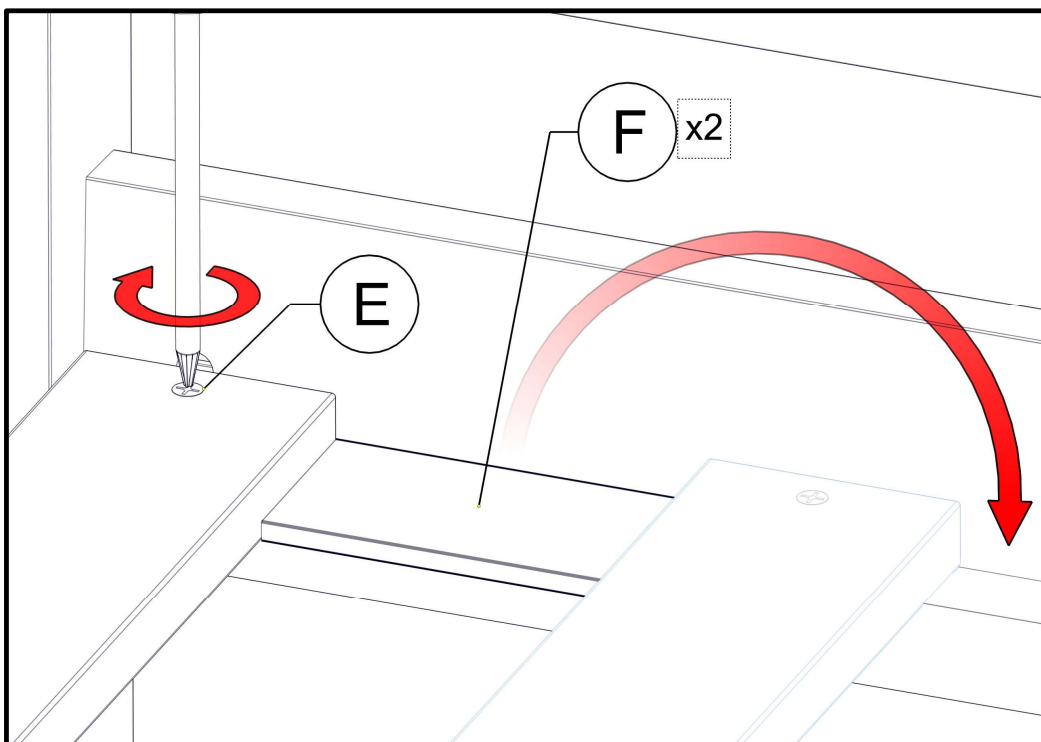


4

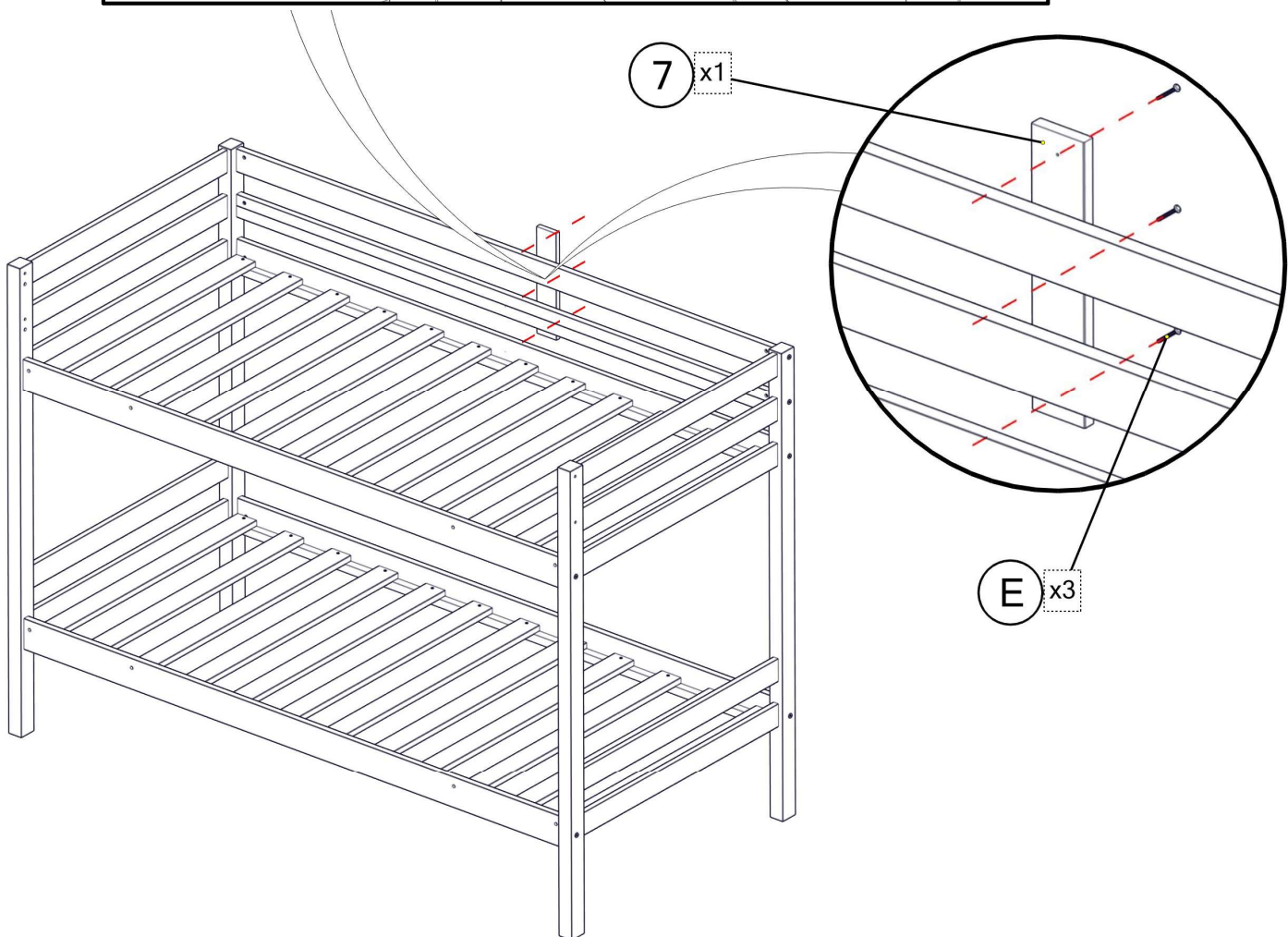
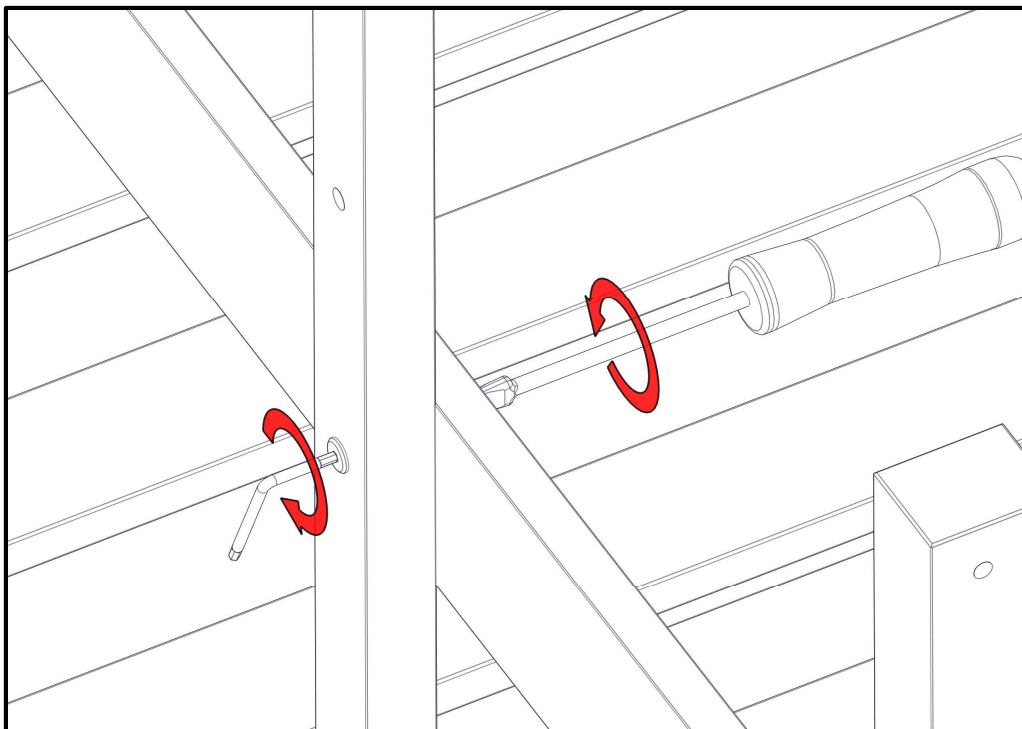
(E)  x48

(F)  x2

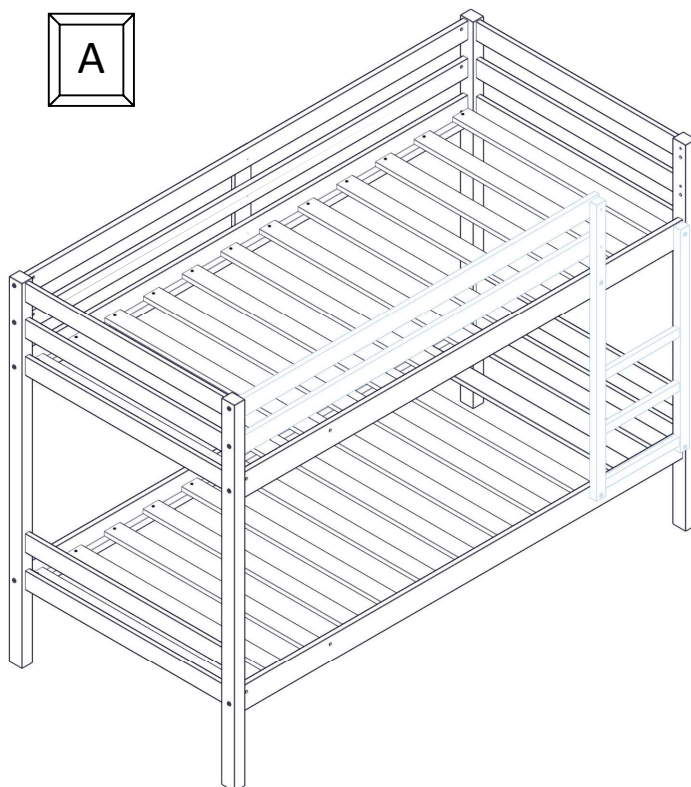




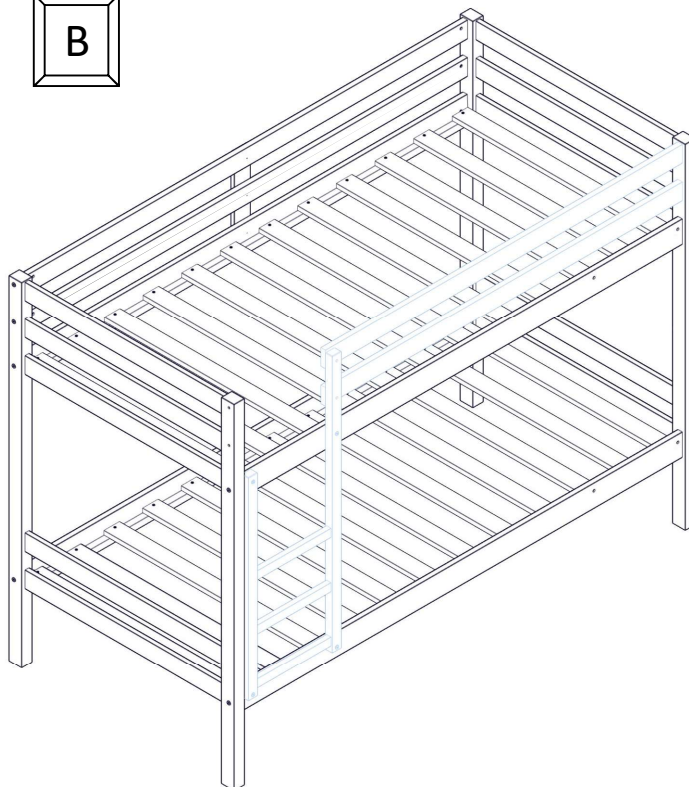
5 **E** x3 **+** 

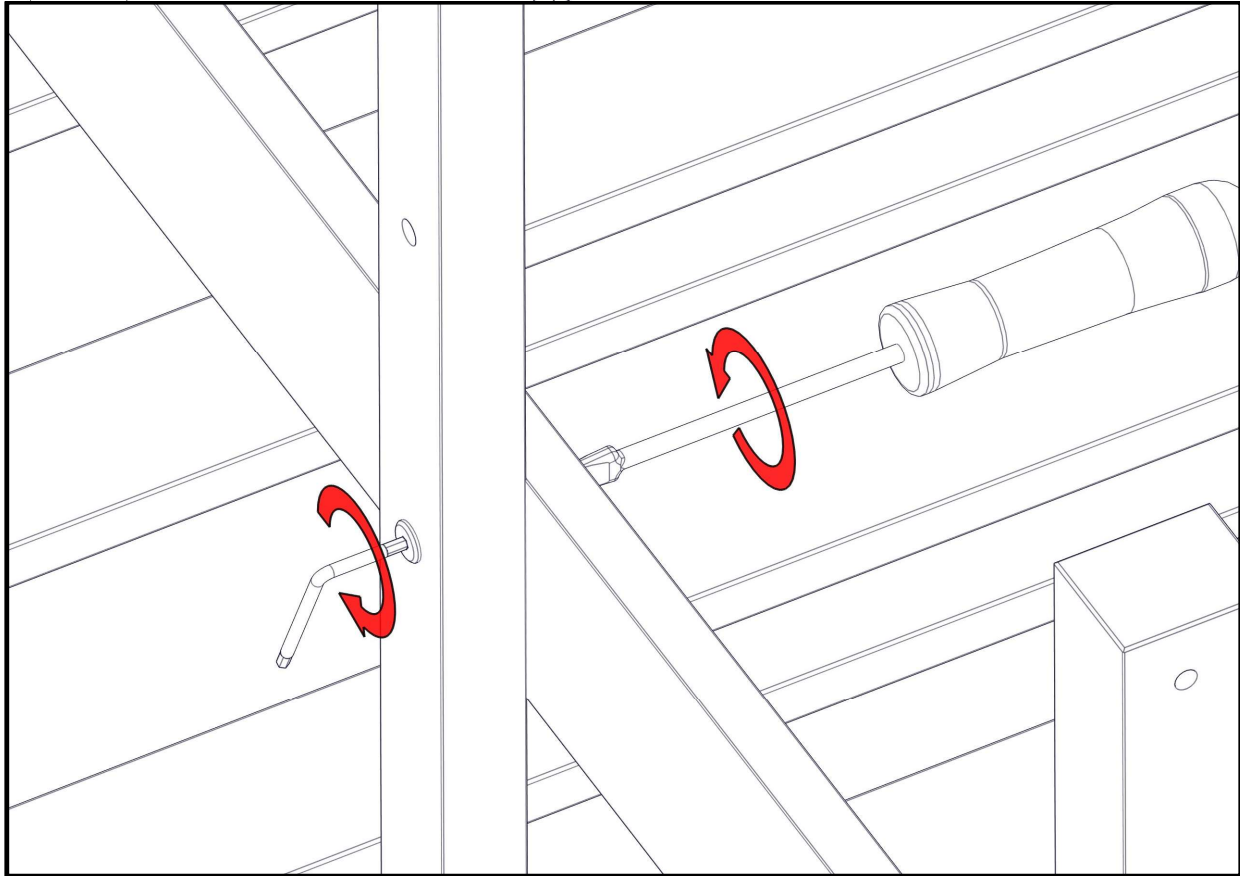
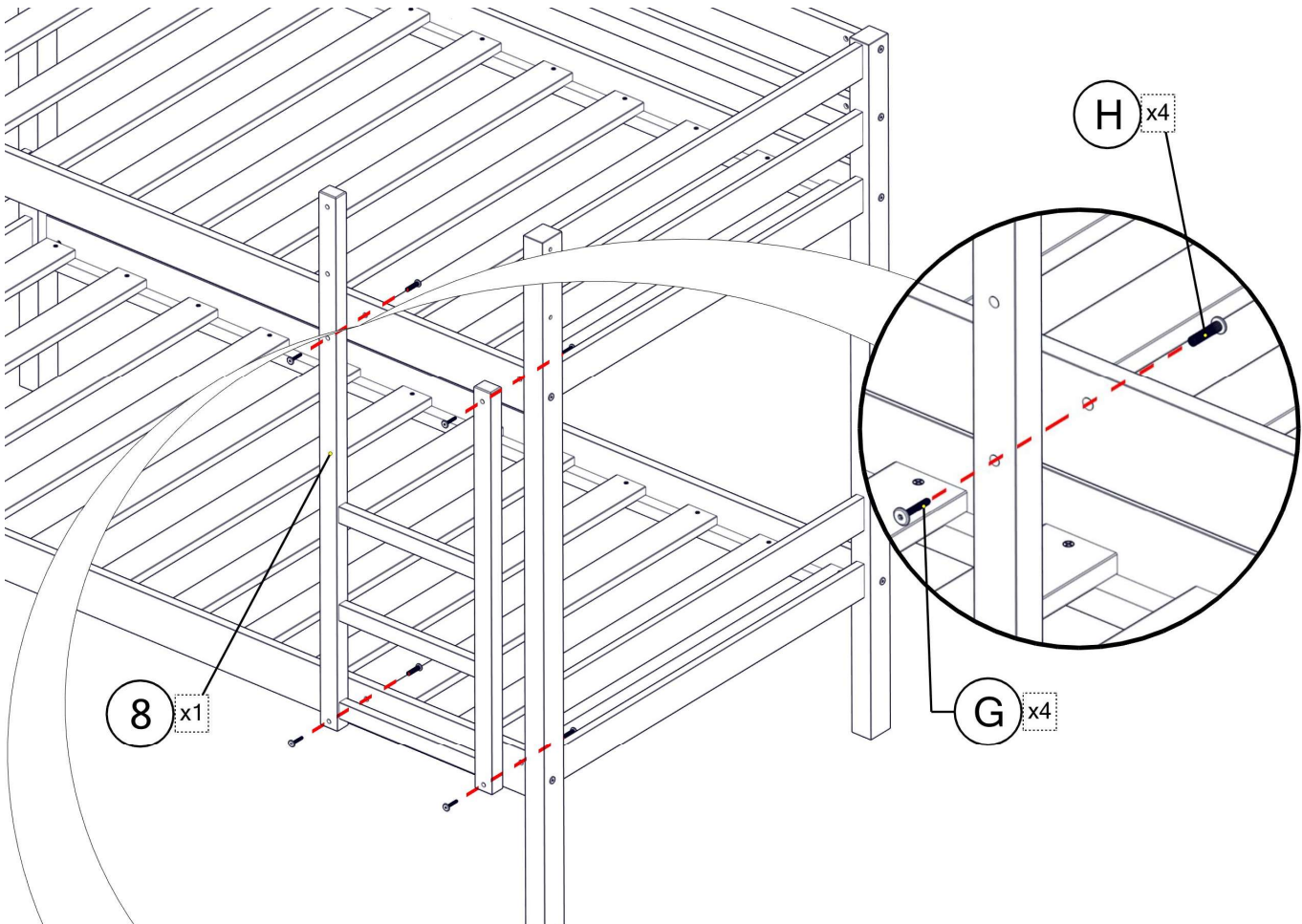
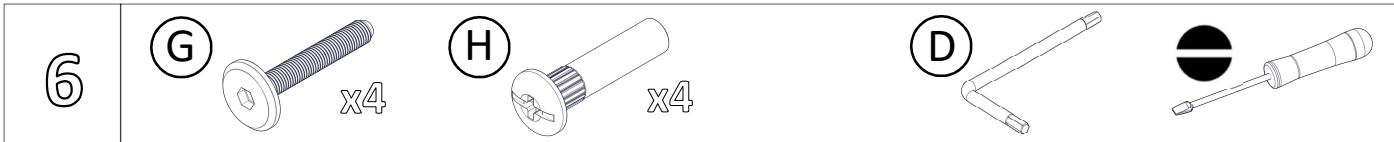


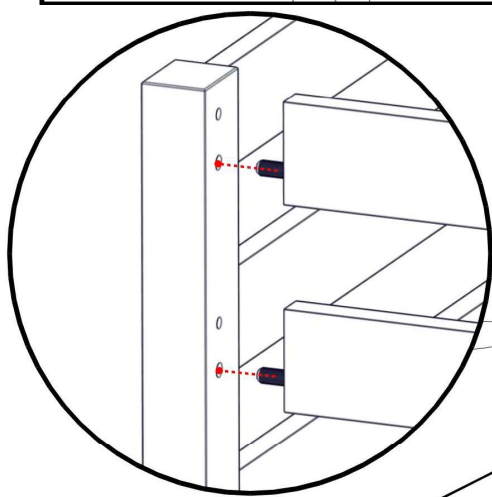
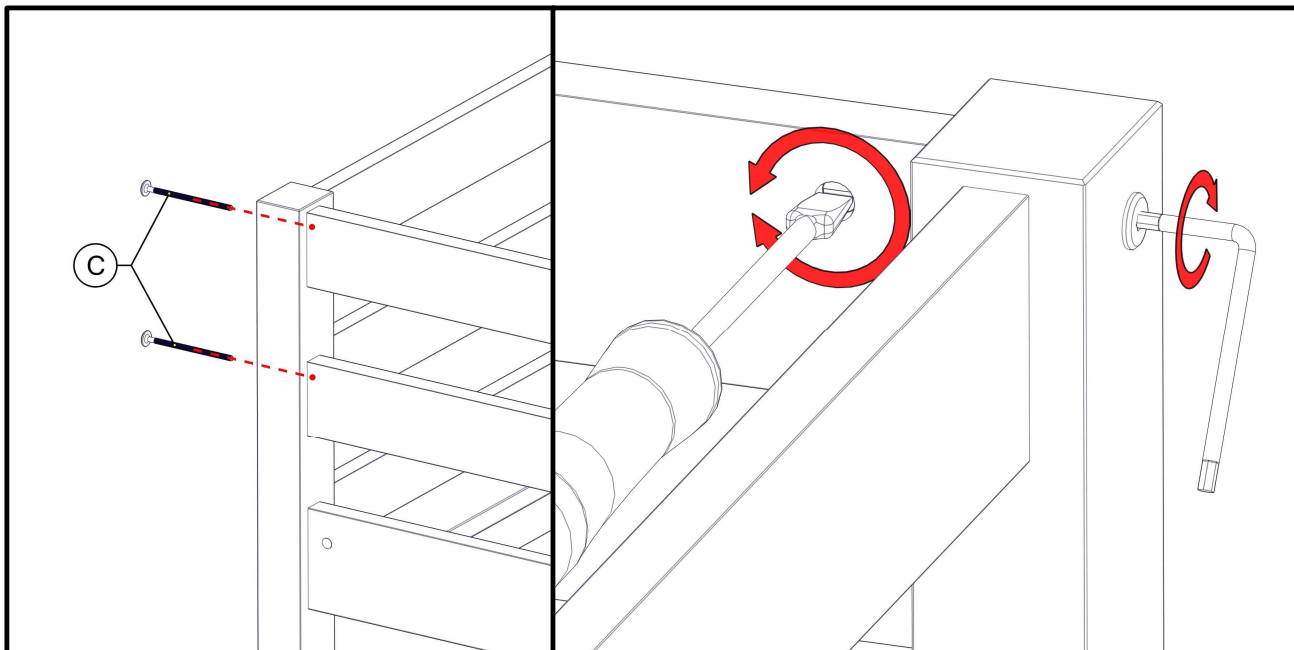
A



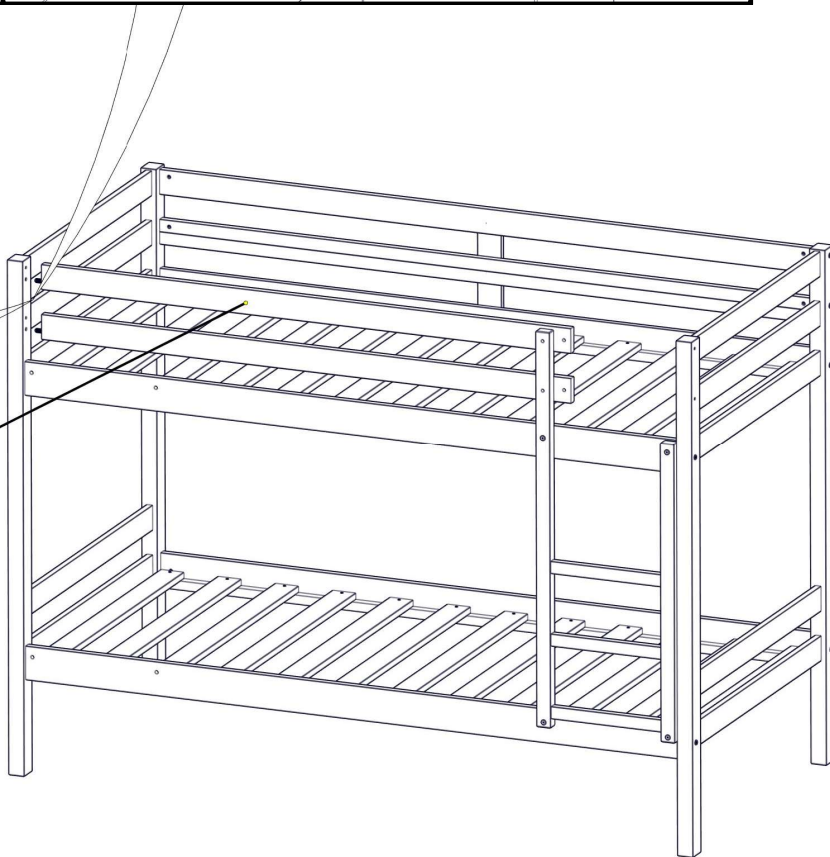
B

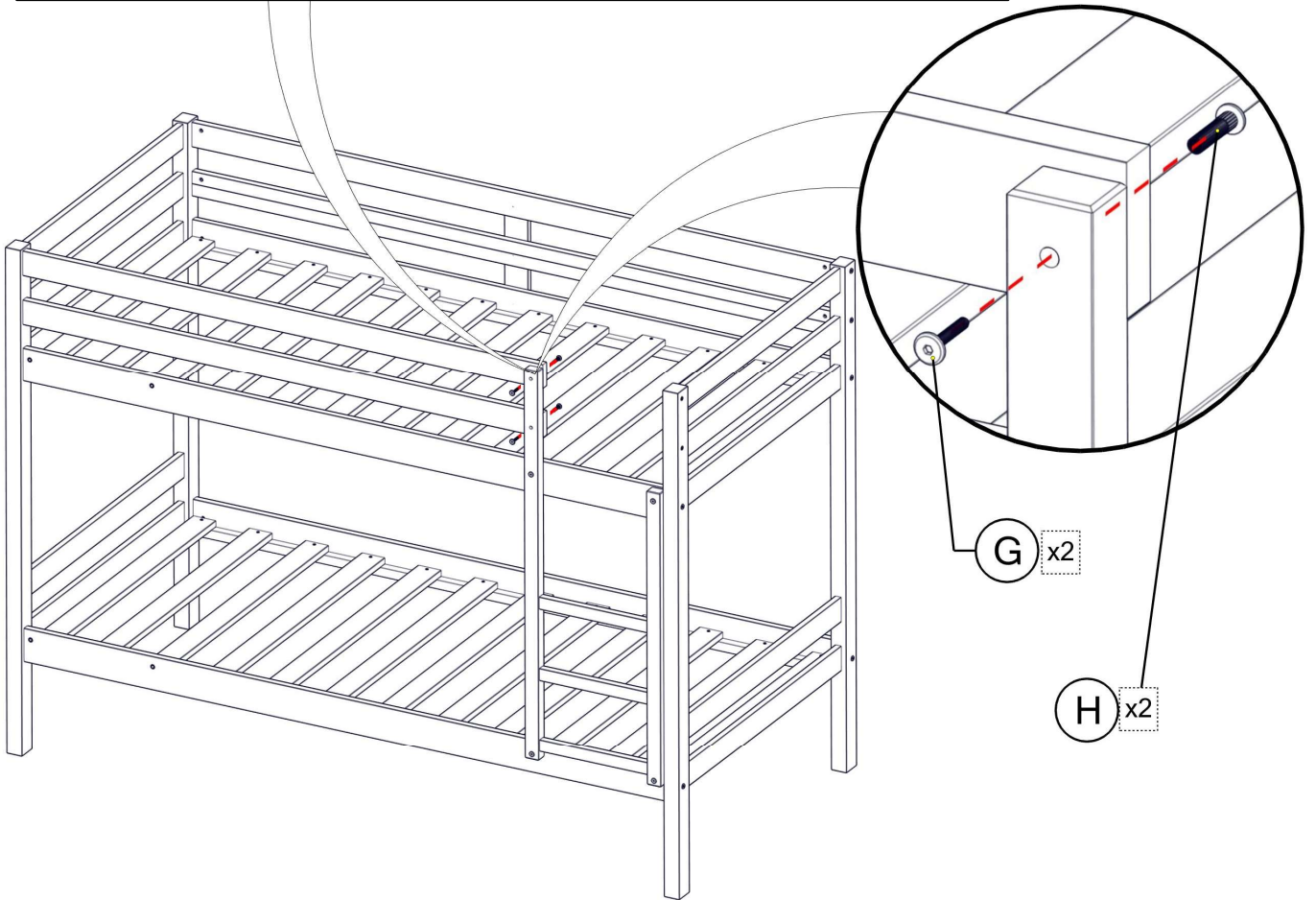
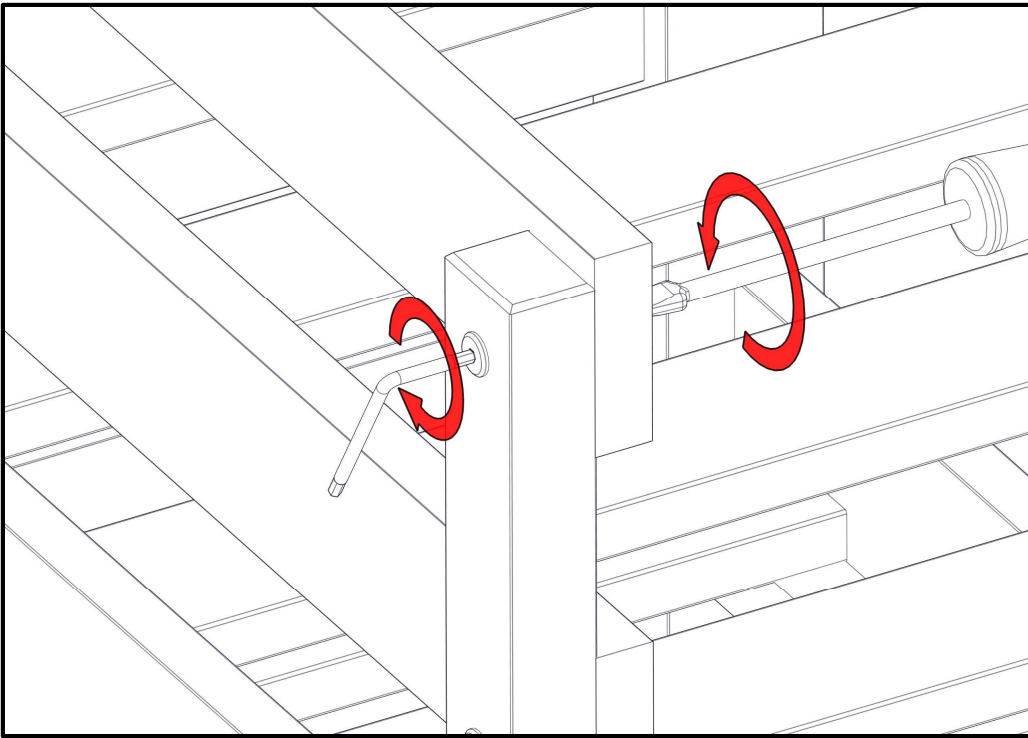
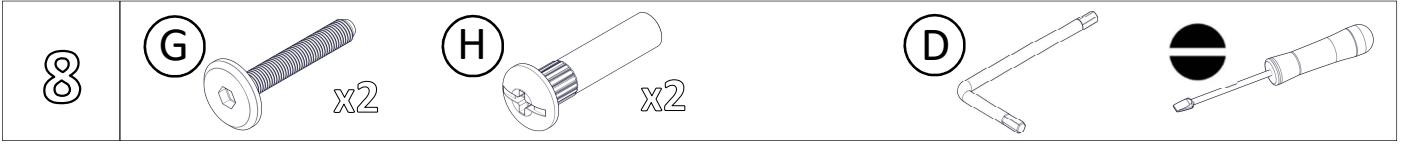




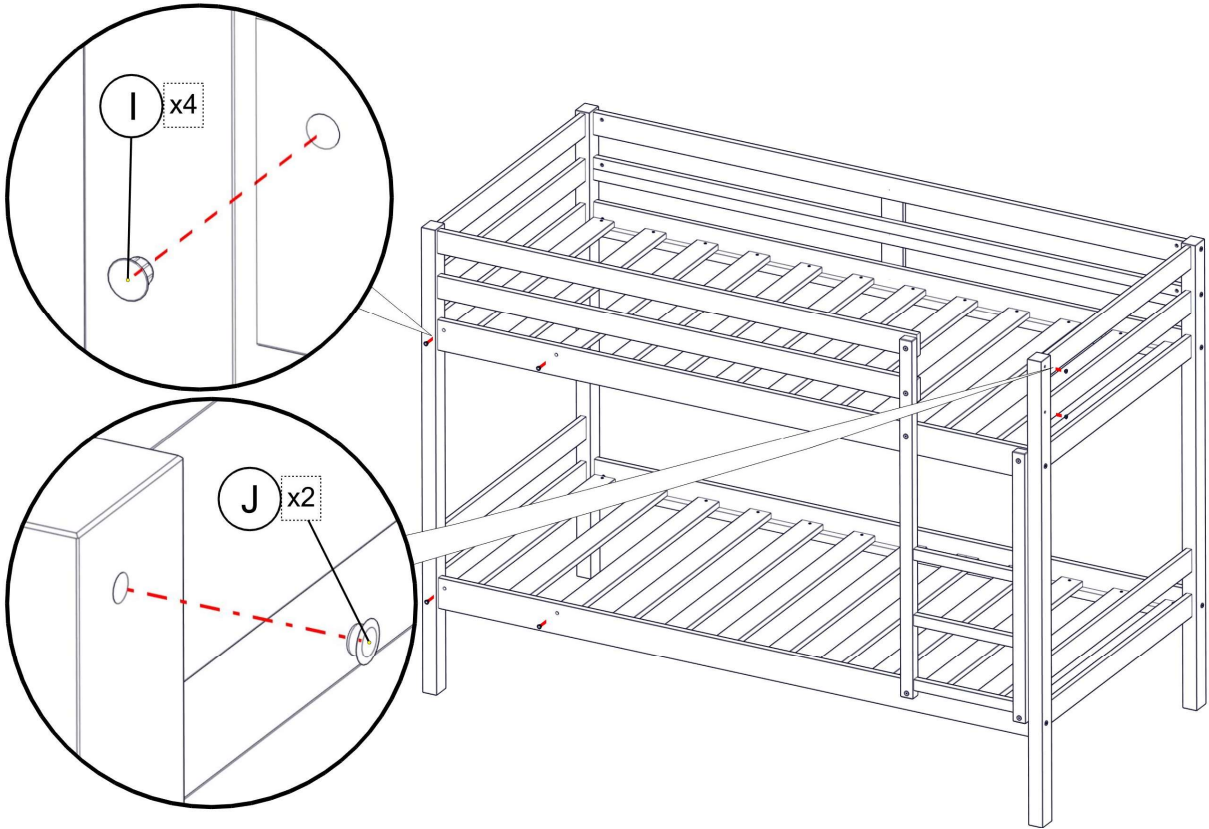


6 x2

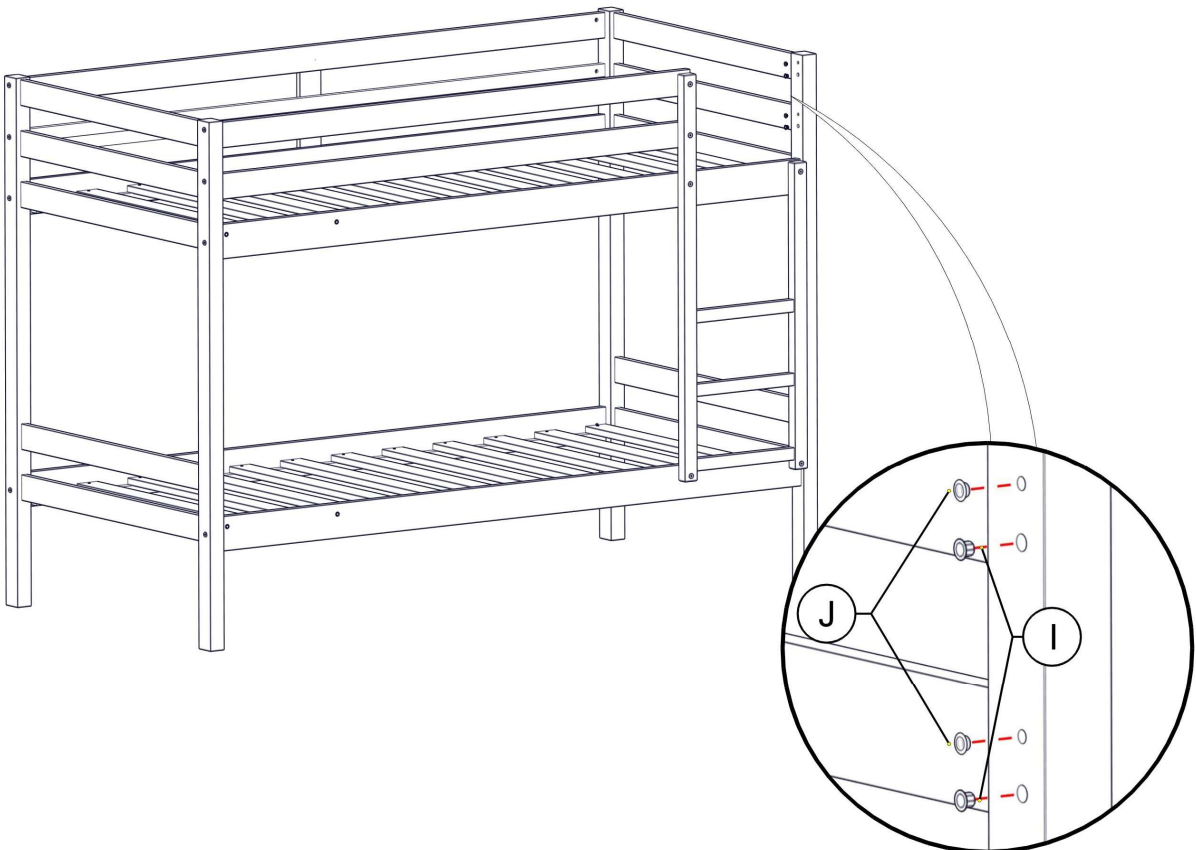




9 I x4 J x2



10 I x2 J x2



INSTRUCCIONES DE USO

IMPORTANTE: LEA LAS INSTRUCCIONES DETENIDAMENTE Y CONSÉRVELAS PARA CONSULTAS POSTERIORES.

- a) Las camas altas y la cama superior de las literas no son adecuadas para niños menores de seis años, debido al riesgo de lesiones por caídas.
- b) Las literas y las camas altas pueden presentar un riesgo grave de estrangulamiento, si no se utilizan correctamente. No se debe sujetar o colgar en ninguna parte de la litera, ningún elemento que no esté diseñado para utilizarlo con la cama. Por ejemplo cordones, ganchos, correas, bolsas...
- c) Los niños pueden quedar atrapados entre la cama y la pared, el techo, el tejado, otros elementos de mueble adyacentes (p.e armarios) y similares. Para evitar el riesgo de lesiones graves, la distancia entre la barrera de seguridad superior y la estructura adyacente no debe ser superior a 75 mm o debe ser mayor de 230 mm.
- d) No utilizar la litera o la cama alta si alguno de sus componentes estructurales está roto o falta.
- e) Seguir siempre las instrucciones del fabricante
- f) El tamaño recomendado de los colchones es de 90 x 190 cm
- g) Es necesario que la habitación esté ventilada para mantener una humedad baja e impedir la formación de moho en la cama y sus alrededores.
- h) El espesor máximo del colchón es de 15 cm desde las lamas hasta la marca del guarda miedos.
- i) Es conveniente revisar periódicamente que todos los elementos de fijación están correctamente ajustados.
- j) Conforme con los requisitos de seguridad norma europea 747-1: 2012 + A1:2015

INSTRUCTION D'UTILISATION

IMPORTANT. LIRE LES INSTRUCTIONS SUIVANTES SOIGNEUSEMENT ET LES CONSERVÉS, POUR TOUTE AUTRE UTILISATION.

- a) LES LITS EN HAUTEUR ET LES COUCHAGES SUPÉRIEURES, NE CONVIENNENT PAS AUX ENFANTS DE MOINS DE SIX ANS, DU AU RISQUE DE LÉSIONS PAR CHUTE”.
- b) LES LITS ET LES COUCHAGES EN HAUTEUR PEUVENT PRÉSENTER DES RISQUES GRAVE PAR STRANGULATION, SI ELLE NE SONT PAS UTILISÉS CORRECTEMENT. NE PAS SE TENIR OU SE PENDRE D'AUUCUNE PIÈCE DU LIT SUPERPOSÉ, AUCUN ÉLÉMENT QUI N'APPARTIENT PAS À L'UTILISATION DE CONFORMITÉ DU LIT. PAR EXEMPLE (IL PEUT Y EN AVOIR D'AUTRE). CORDE, CORDAGE, LACETS, CROCHETS, CEINTURES ET SACHETS
- c) LES ENFANTS PEUVENT RESTER ATTRAPER ENTRE LE LIT ET LE MUR, LE TOIT, OU AUTRES ÉLÉMENTS DE MOBILIER ADJACENT. (PAR EXEMPLE UNE ARMOIRE) OU SIMILAIRE. AFIN D'ÉVITER LE RISQUE DE LÉSIONS GRAVES, LA DISTANCE DE SÉCURITÉ ENTRE LA BARRIÈRE SUPÉRIEURE ET LA STRUCTURE ADJACENTE, NE PEUT ÊTRE SUPÉRIEURE À 75MM OU DOIT ÊTRE SUPÉRIEURE DE 230MM.
- d) NE PAS UTILISÉ LES LITS OU LES COUCHAGES SUPÉRIEURES SANS AUCUN DES COMPOSANTS DE LA STRUCTURE, CASSÉ OU MANQUANT.
- e) SUIVRE LES INSTRUCTIONS DU FABRICANT
- f) LES DIMENTIONS RECOMMANDÉES POUR LES MATELAS SONT DE 90 x 190 cm
- g) EST NÉCESSAIRE QUE LA CHAMBRE SOIT BIEN VENTILÉE, AFIN D'ÉVITER LA FORMATION DE MOISSURES SUR LES LITS ET AUX ALENTOURS.
- h) LA GROSSEUR MAXIMUM DU MATELA EST DE 15 cm, DE LA LATTES FUSQU'A LA MARQUE DE LA BARRIERÈ ANTI-CHUTE.
- i) IL EST CONVENU DE VÉRIFIER PÉRIODIQUEMENT, QUE TOUS LES ÉLÉMENTS DE FIXATION, SOIT CORRECTEMENT SERRÉES
- j) CONFORME AUX EXIGENCES DE SECURITE, NORME EUROPÉENNE 747- 1:2012 + A1: 2015