

# INNOVA

## TÉCNICO

de montaje

1º

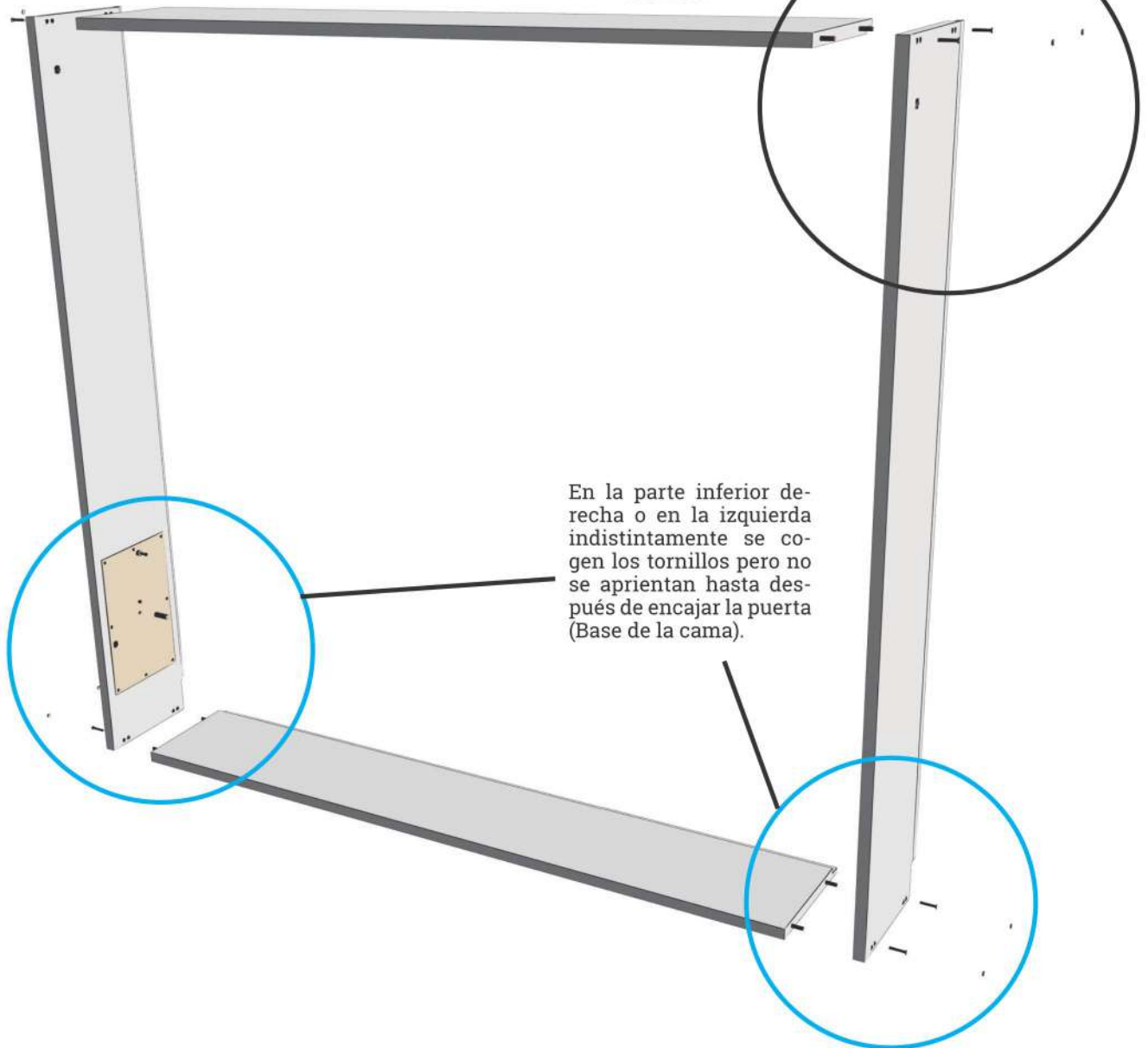
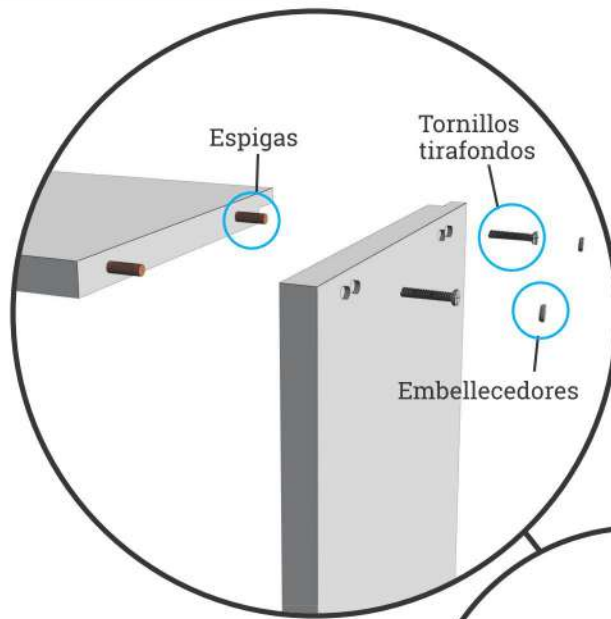
Encajar de manera segura los costados, enfrentar las espigas con los taladros coincidentes.

2º

Atornillar los tornillos tirafondos.

3º

Poner tapones embellecedores encima de estos tornillos de fijación.

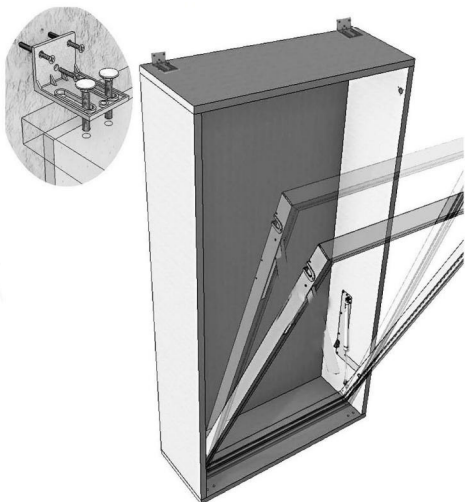


En la parte inferior derecha o en la izquierda indistintamente se cogen los tornillos pero no se aprietan hasta después de encajar la puerta (Base de la cama).

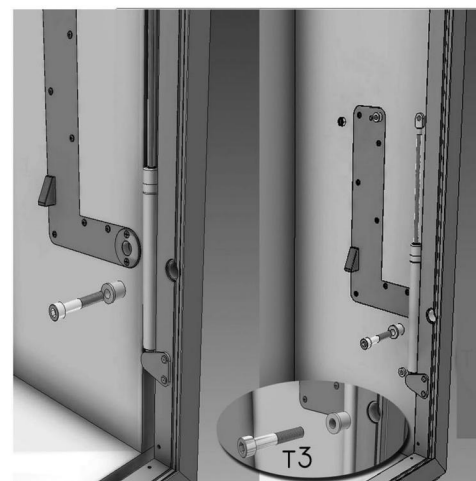
**NOTA :** Encajar los costados frente las espigas con los taladros coincidentes de forma segura, atornillar los tornillos y poner encima los embellecedores, recordar no apretar los tornillos inferiores del costado derecho.

# IMPORTANTE

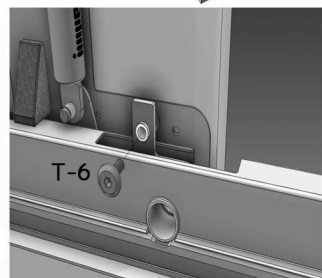
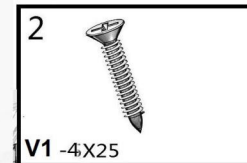
SUJETAR EL ARMARIO A LA PARED ANTES DE ABRIR LA CAMA



1. CON LOS TORNILLOS (1) SUJETAR LA PLACA AL COSTADO. CON LOS TORNILLOS (2) SUJETAR EL EJE DE PLACA AL COSTADO



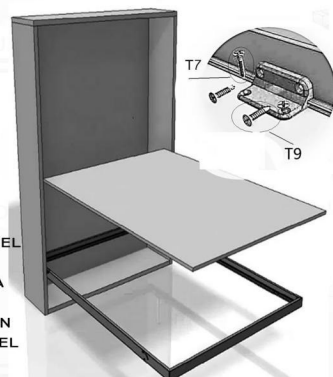
2. SITUAR EL CHASIS DE LA CAMA E INTRODUCIR EL CASQUILLO CON EL TORNILLO(3) Y ATORNILLAR EN EL EJE.



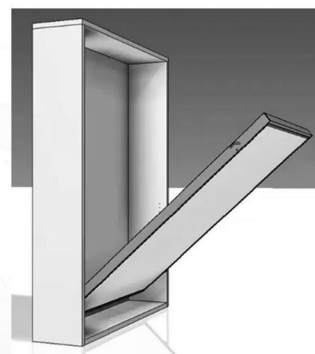
4. PONEMOS ESTE TORNILLO PARA SUJETAR EL TIRANTE DE LA PATA CON LA PLACA.



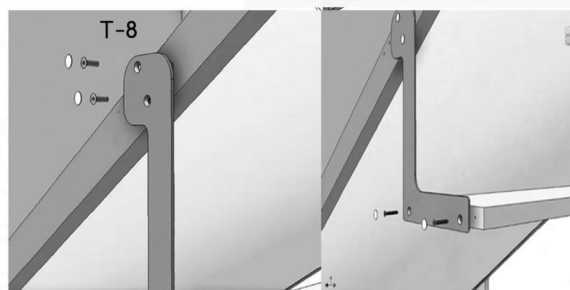
INTRODUCIR LA PUNTA DEL PISTON EN EL TORNILLO DE LA PLACA. PONER LA ARANDELA EN EL INTERIOR Y SUJETAR CON LA TUERCA HEXAG. POR EL EXTERIOR.



5. BAJAR EL CHASIS CON CUIDADO POR LA PRESION QUE EJERCE EL EJE, Y COLOCAR EL TABLERO. SE ATORNILLA CON LAS PIEZAS DE SUJECCION, SOLO EN LOS PUNTOS MARCADOS.



6. PONEMOS EL CHASIS EN ESTA POSICION PARA PODER COLOCAR LA PLACA DE LA PATA.

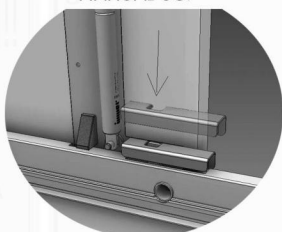


7. ATORNILLAMOS LA PLACA DE LA PATA EN UN EXTREMO AL CHASIS Y EN EL OTRO EXTREMO EN EL ESTANTE.

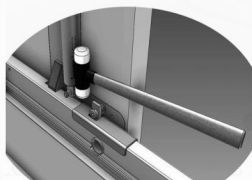


8. PONEMOS EL CHASIS EN POSICION HORIZONTAL.

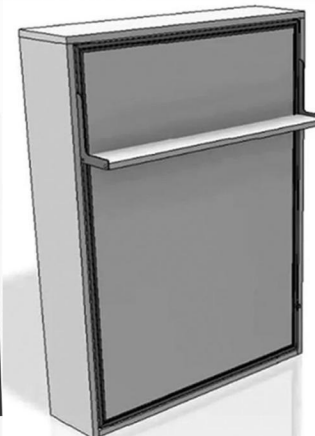
LAS CAMAS VERTICALES LLEVARAN 4 PLETINAS PARA UNIR EL TABLERO EN LAS CUATRO ESQUINAS.



9. COLOCAMOS LA TAPA DE ABS.



10. COLOCAMOS EL TOPE DE LA CAMA.



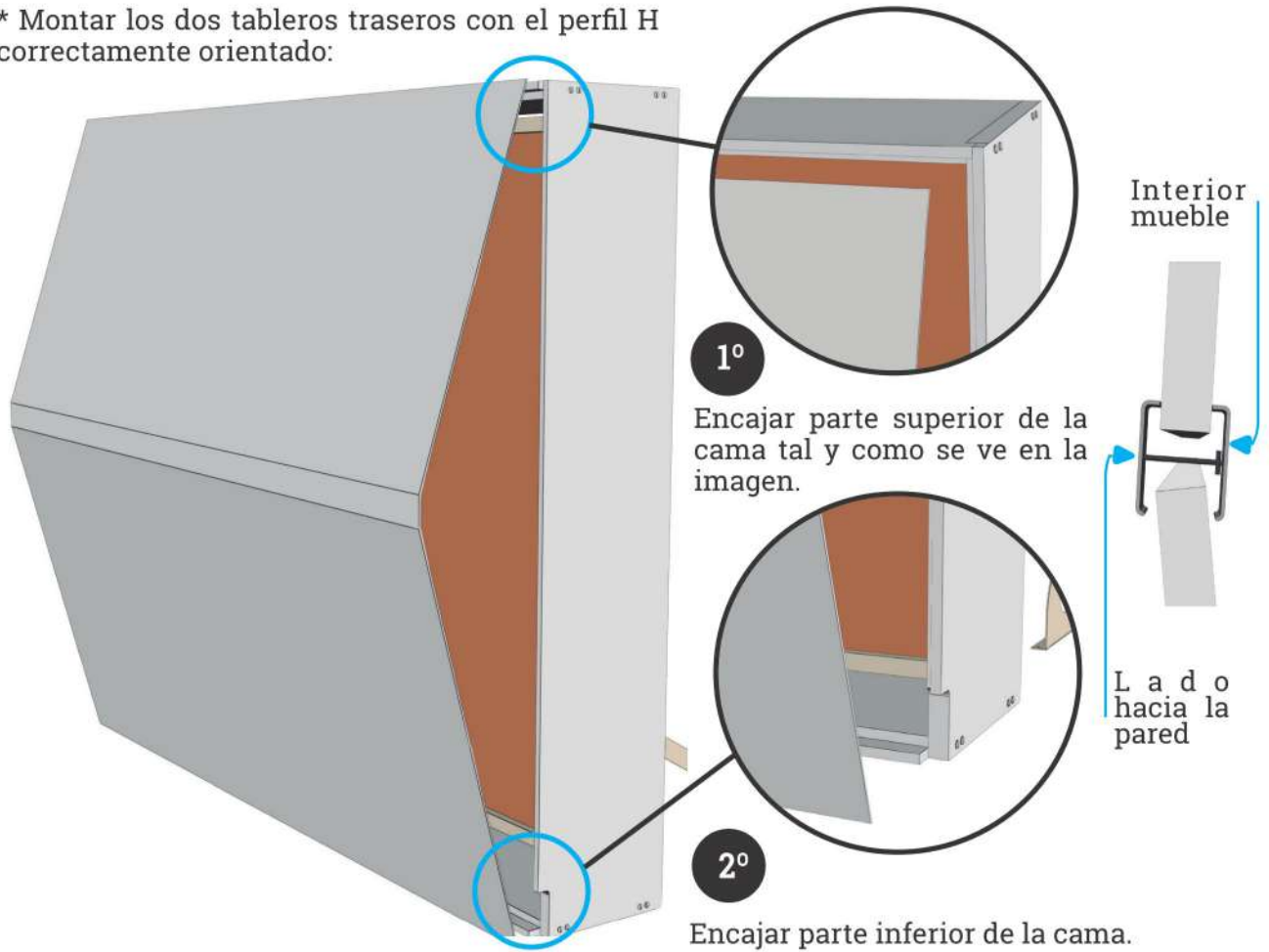
11. LA CAMA QUEDA MONTADA.

En este ultimo paso se debe poner la trasera de la cama

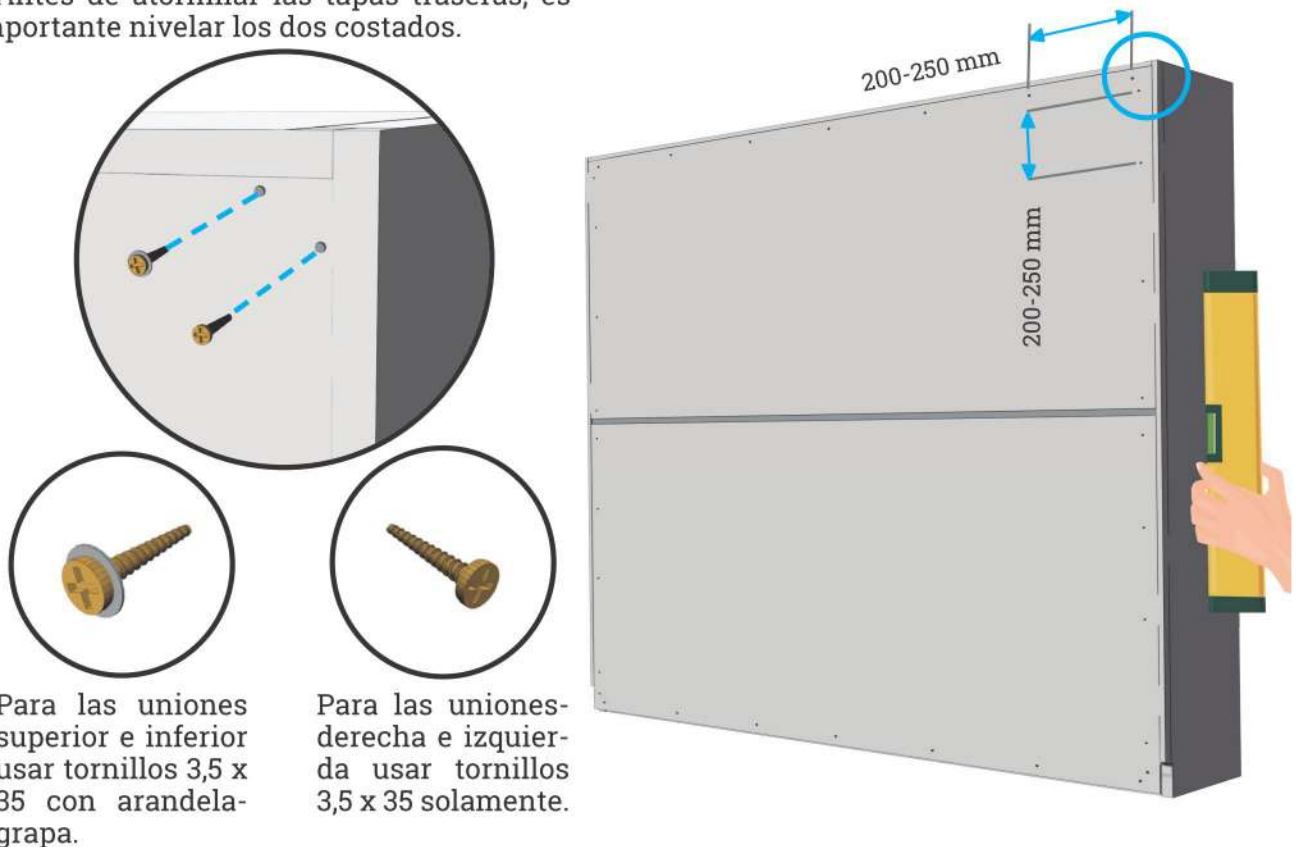
## Montaje de las tapas traseras

INNOVA

\* Montar los dos tableros traseros con el perfil H correctamente orientado:

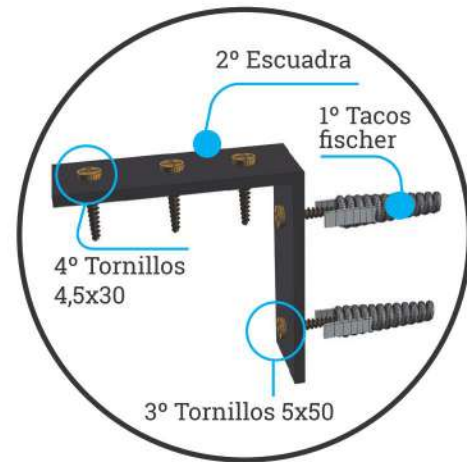
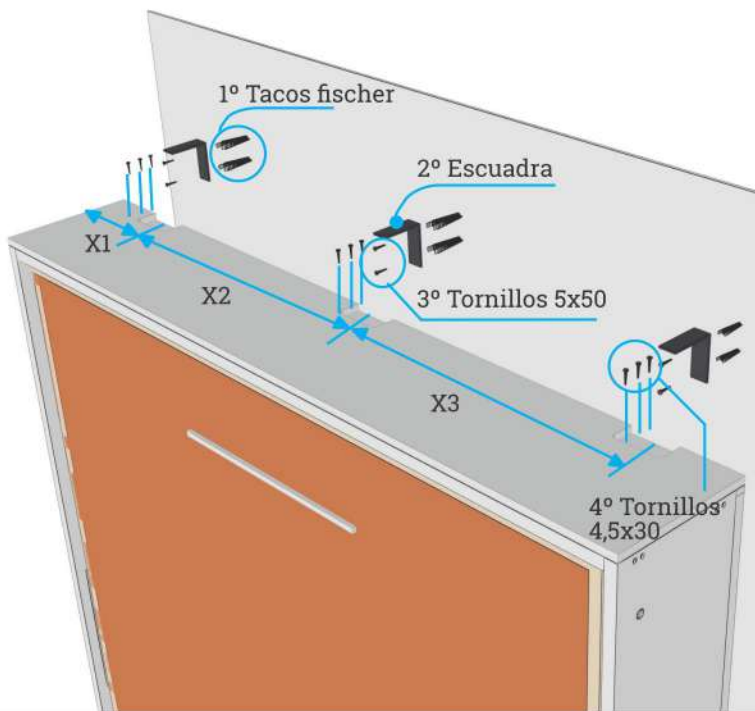


\* Antes de atornillar las tapas traseras, es importante nivelar los dos costados.



**NOTA:** Montar los tableros traseros con el perfil H y encajarlo en la parte superior e inferior de la estructura, nivelar a los costados y atornillar la trasera con los tornillos indicados.





Se coloca así como referencia para coger las medidas.

Medir los huecos practicados en la tapa superior.

El lado de 3 agujeros de la escuadra se coloca sobre el mueble, mientras que el ala con 2, será para anclar la escuadra a la pared.

**1º**

Medir las distancias X1, X2 y X3 de la tapa.

**2º**

Marcar los taladros dejando una separación X1, X2 y X3 entre las escuadras.

**3º**

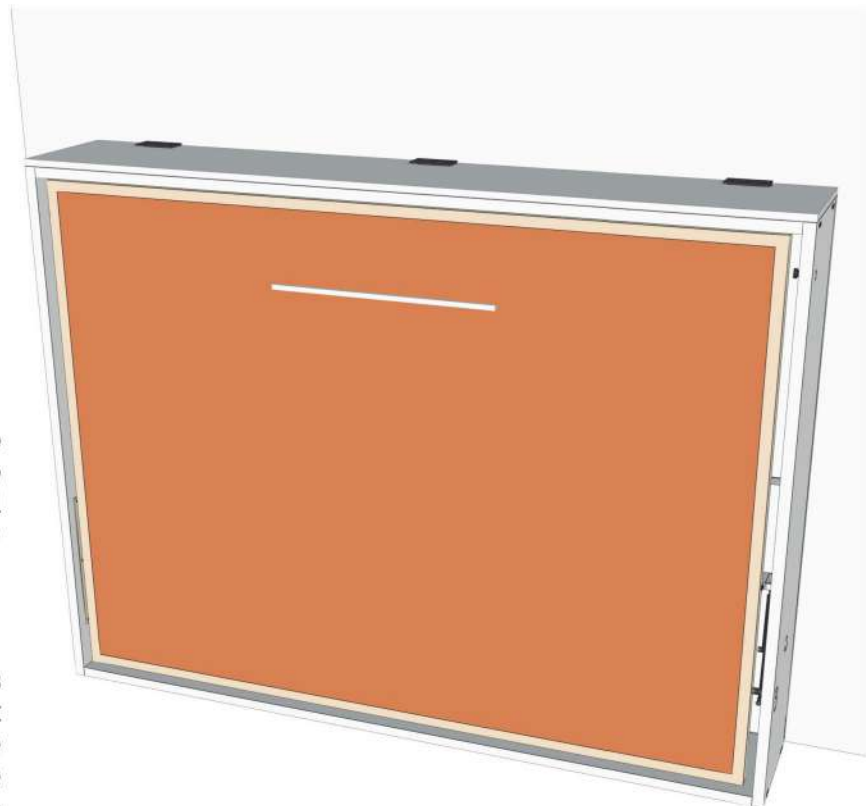
Atornillar fuertemente los tornillos 5 x 50 para fijar las escuadras.

**4º**

Empujar el mueble por debajo de las escuadras, Manteniendo siempre la verticalidad con el suelo (no forzar o inclinar el mueble con respecto al suelo).

**5º**

Finalmente fijar las escuadras al mueble con los tornillos 4,5 x 30 (6 uds). Rara vez se consigue atornillar los 9 tornillos que se ven en la figura superior, en ese caso se atornillará con 6, eso es debido a los descuadres de las paredes. Con 6 tornillos queda igualmente fuerte.



**NOTA:** Medir la altura del soporte al mueble, marcar los taladros guardando la distancia X1, X2 y X3 de la tapa, taladrar, colocar los tacos fischer y tornillar a la pared, colocar el mueble a las escuadras sin forzar y atornillar.

## Montaje de tirador y regulación del cierre de la tapa frontal

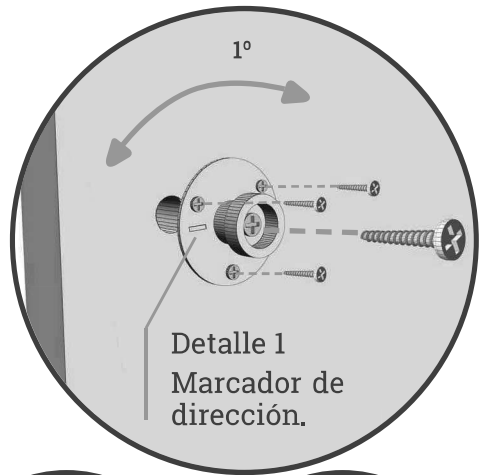
INNOVA

1º

Empujar desde atrás del mueble la tapa frontal para atornillar el tirador a la altura deseada.

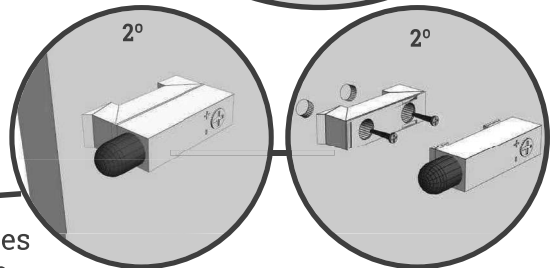
Una vez colocado el tirador, atornillar a ambos lados del costado interior, las piezas / tope de regulación del cierre. Cuidando la alineación del marcador, siendo importante que la marca esté alineada como se muestra en el detalle 1.

Una vez atornillado el tope probar y ajustar el cierre del mueble, desatornillando el tornillo interior y desplazando el tope hacia dentro o hacia afuera con el fin de alinear la puerta a la estructura.

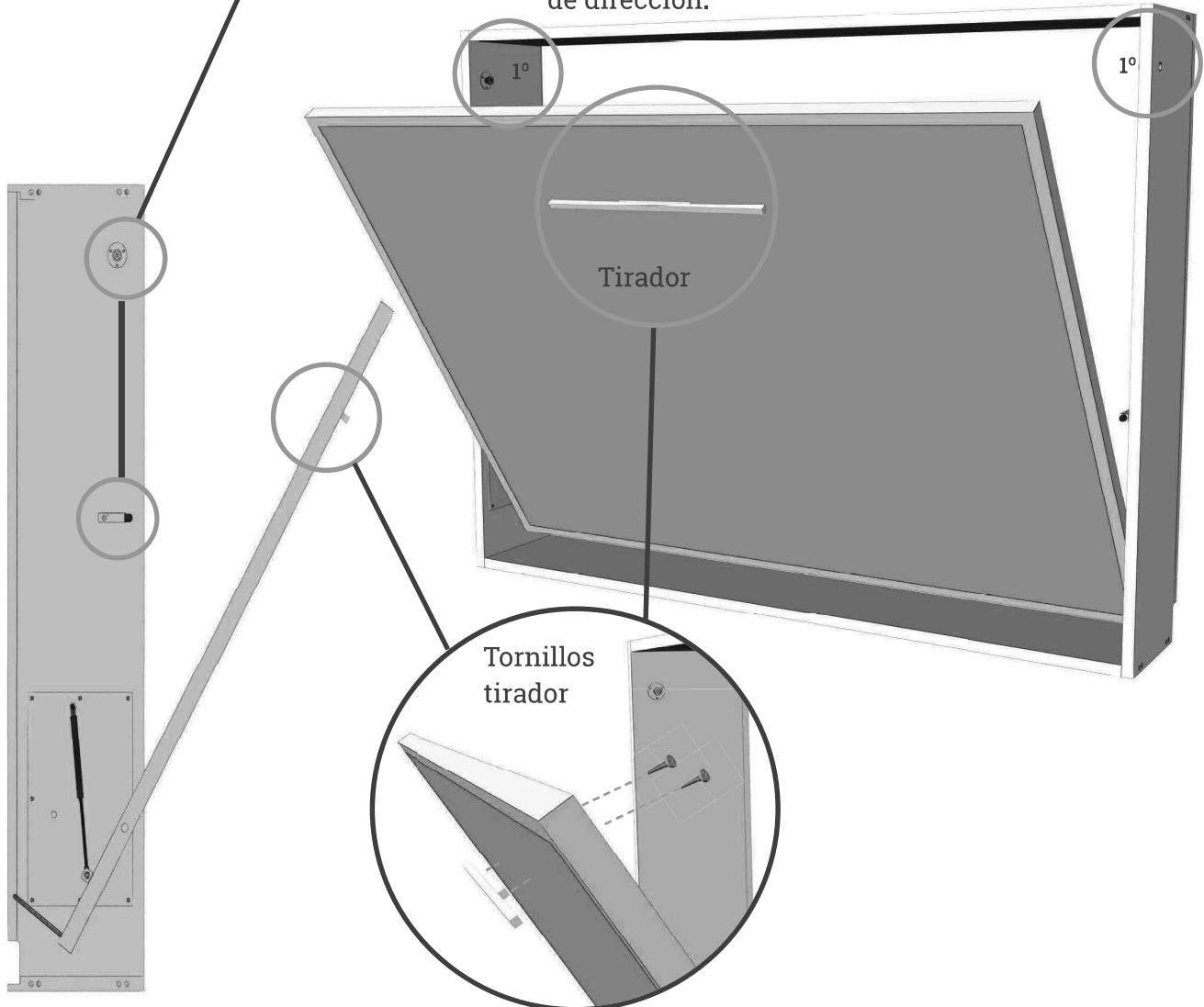


2º

Atornillar las bases de los pistones en las marcas prefijadas con 2 tornillos interiores y acoplar la pieza superior para formar todo el pistón que amortigüe el cierre.



2 Marcadores de dirección.



**NOTA :** Se atornilla el tirador a la altura deseada, después a ambos lados del costado interior se atornillan las piezas / tope de regulación del cierre y por último se atornillan los 2 pistones de ajuste de cierre.