

# INNOVA

## TÉCNICO

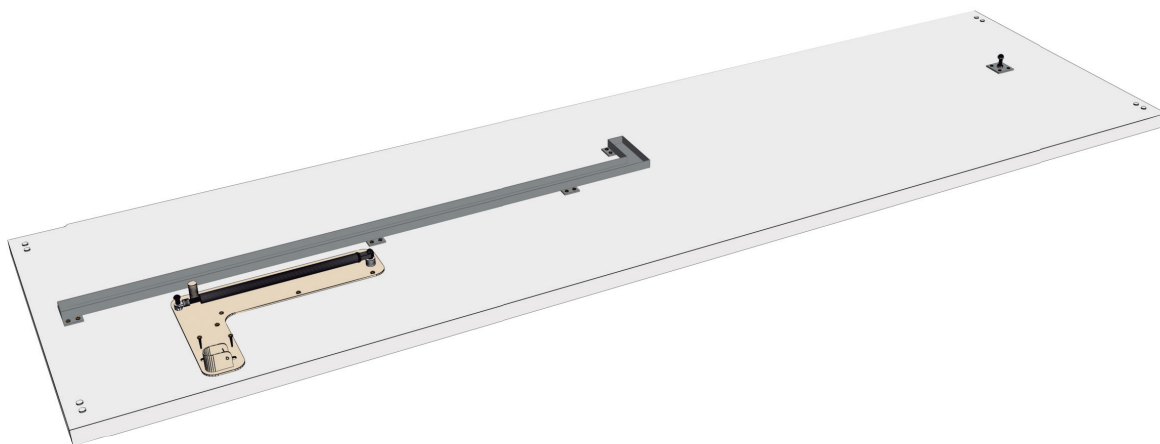
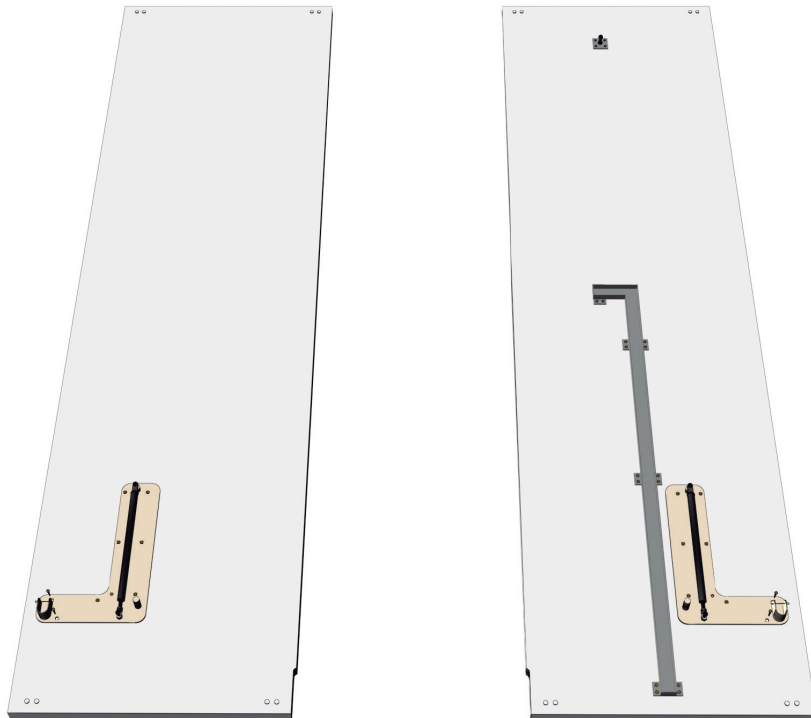
de montaje

1°

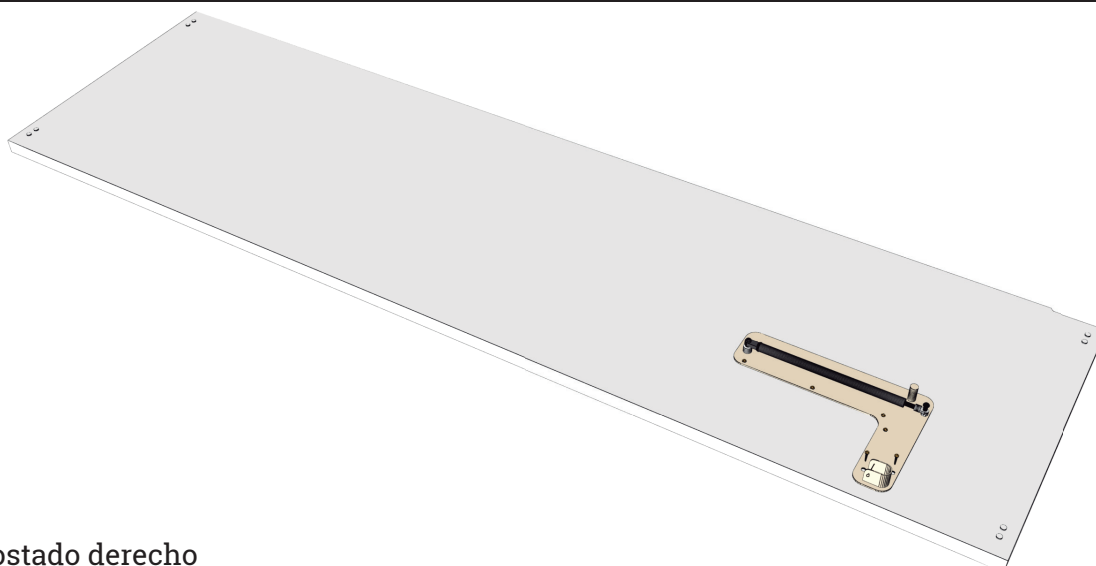
Si el espacio lo permite se aconseja montar la estructura de la cama en el suelo colocando los dos costados izquierdo y derecho.

2°

Tanto el costado izquierdo como el derecho van con sus respectivas pletinas montadas y atornilladas.



Costado izquierdo



Costado derecho

**NOTA :** Primero se preparan para montar en el suelo los costados izquierdo y derecho que llevan las correspondientes pletinas montadas y atornilladas.

1°

Encajar de manera segura los costados con el piso y la capota, enfrentar las espigas con los taladros coincidentes.

2°

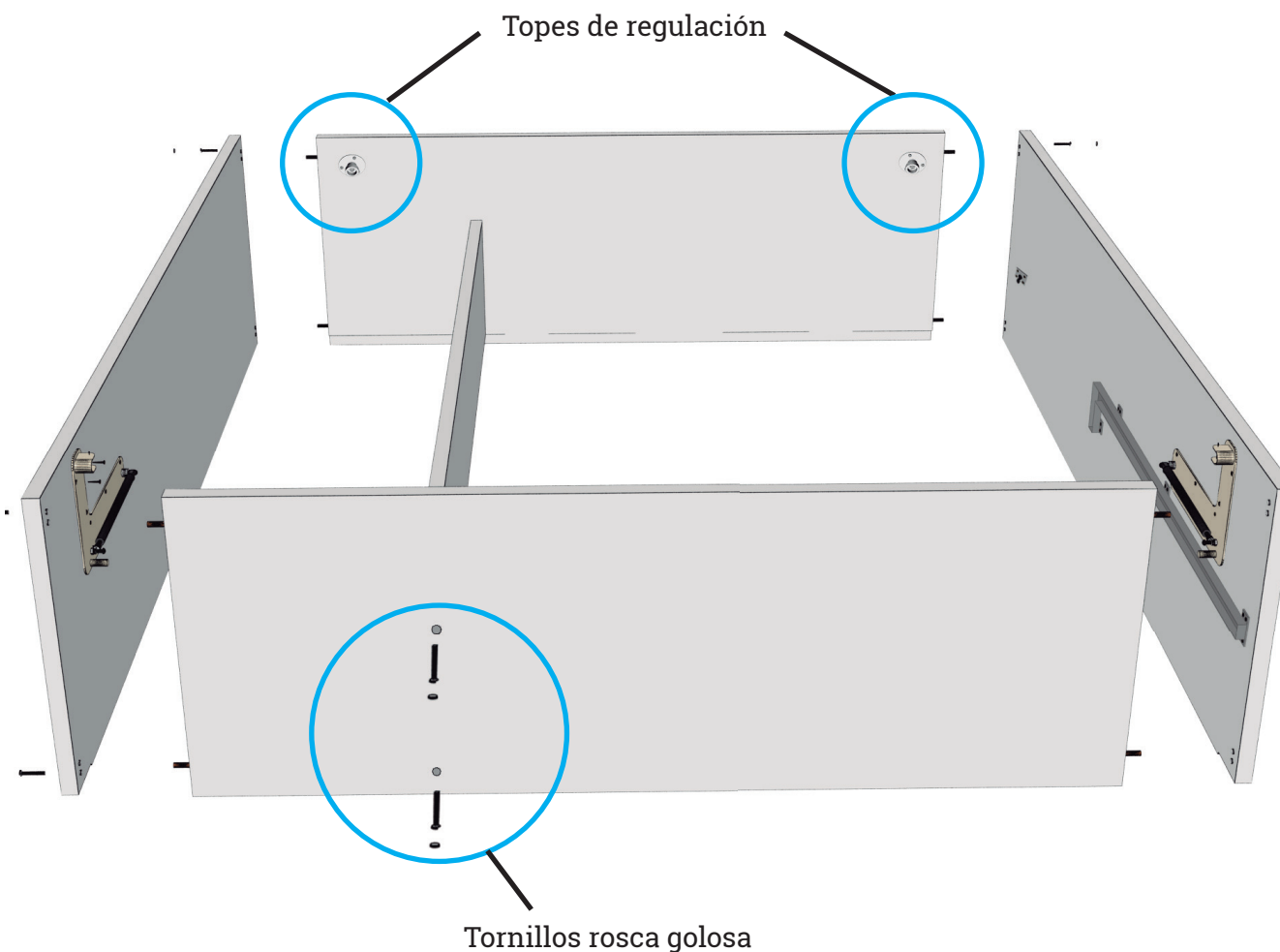
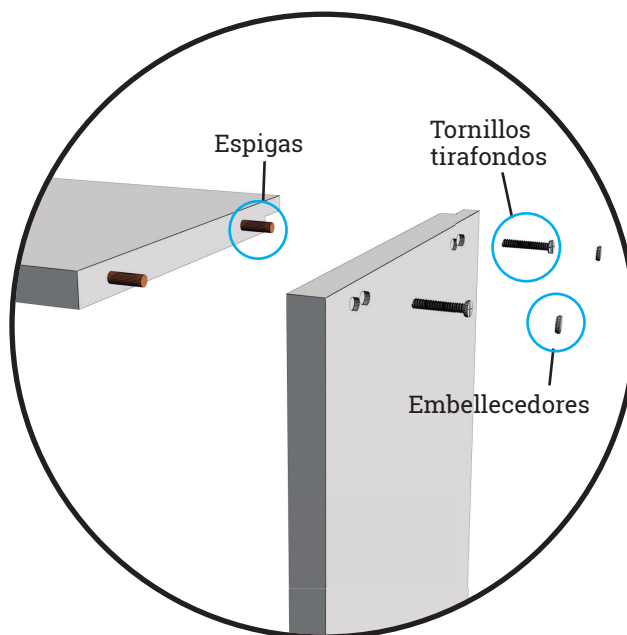
Atornillar los tornillos tirafondos.

3°

Poner tapones embellecedores encima de estos tornillos de fijación.

4°

Una vez montada la estructura, seguidamente pasamos a atornillar el costado central.



**NOTA :** Encajar los costados con el piso y la capota frente a las espigas con los taladros coincidentes de forma segura, atornillar los tornillos y poner encima los embellecedores.

1º

Levantar la estructura para trabajar más cómodamente (es importante saber que en el caso de no tener espacio para montarla en el suelo se puede montar igualmente levantada).

2º

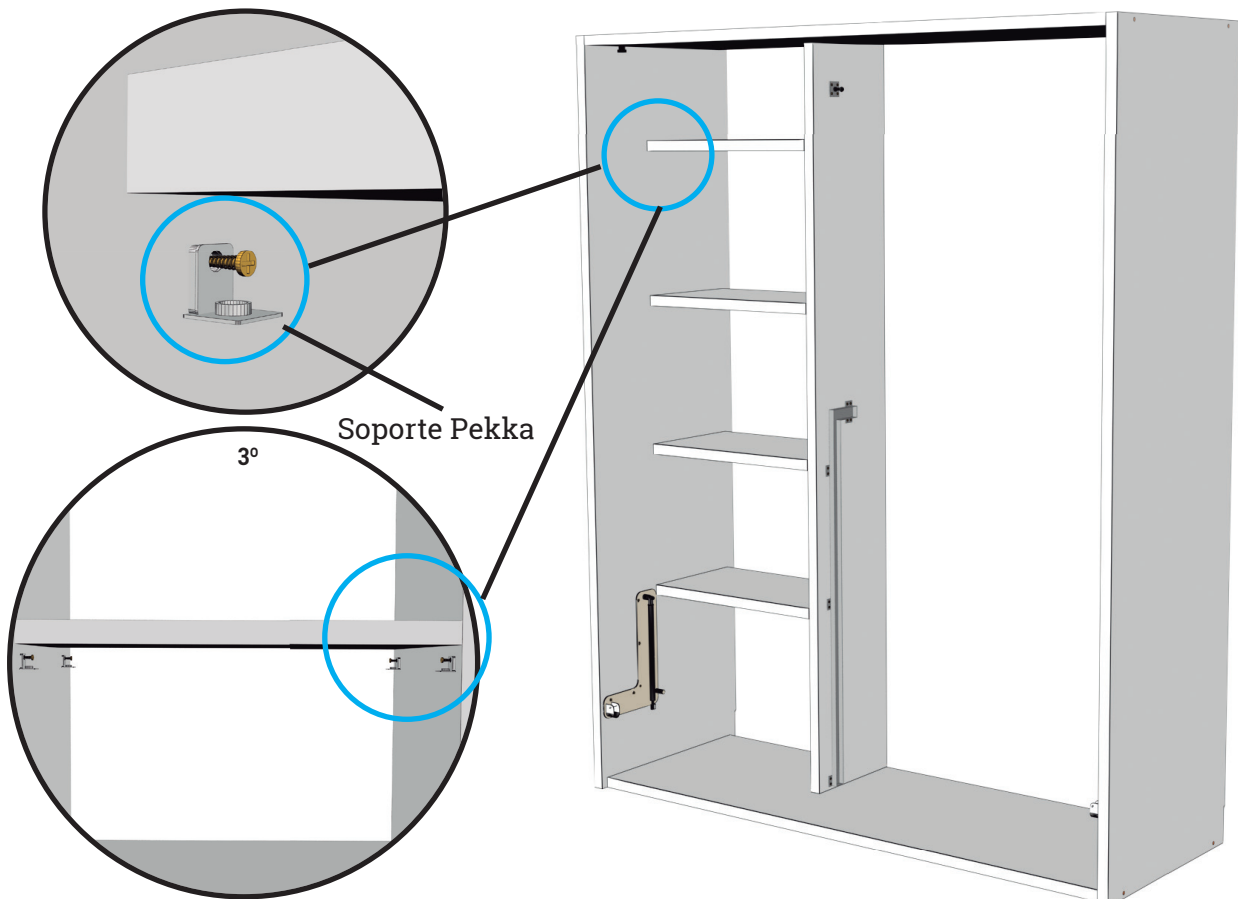
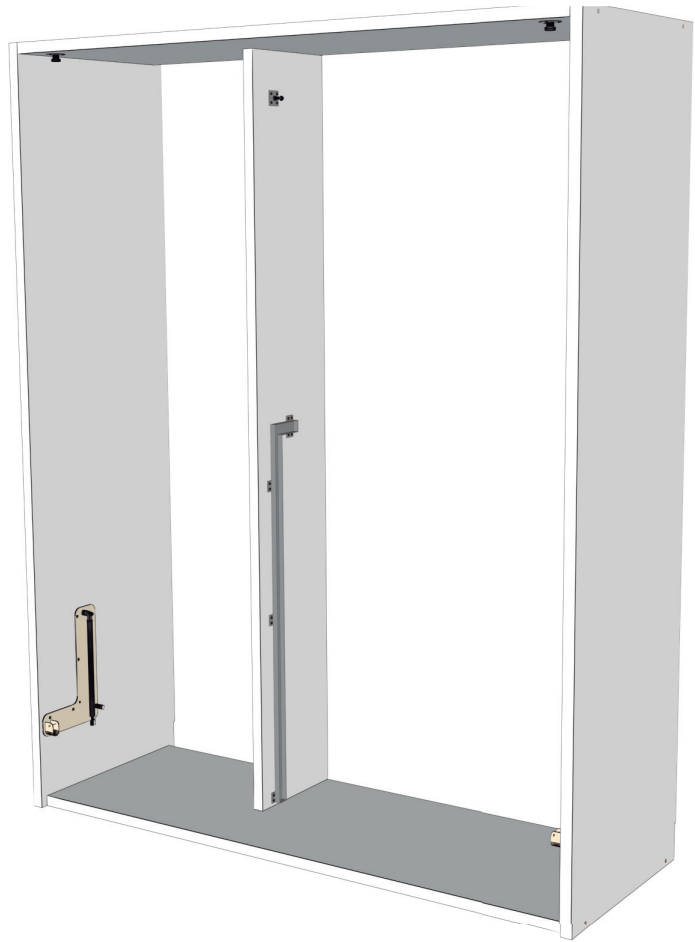
Procedemos a instalar todas las estanterías por detrás si el espacio lo permite.

3º

Utilizaremos soportes Pekka, para su correcta colocación aconsejamos que cuando atornillemos en el costado no se apriete demasiado, si lo dejamos un poquito flojo el estante entrará mejor.

4º

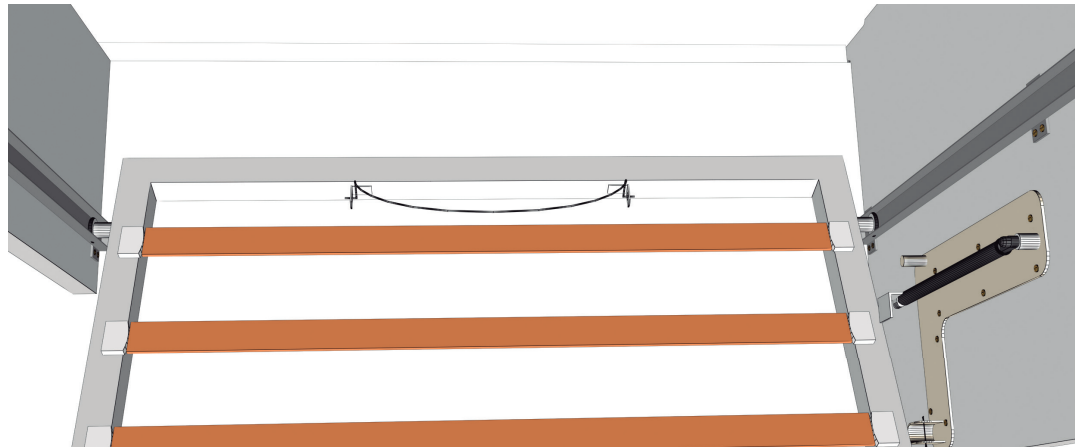
Atornillamos el soporte Pekka con un tornillo rosca madera de 4x20.



**NOTA:** Levantar la estructura y montar estanterías utilizando soportes Pekka con tornillos rosca madera de 4x20.

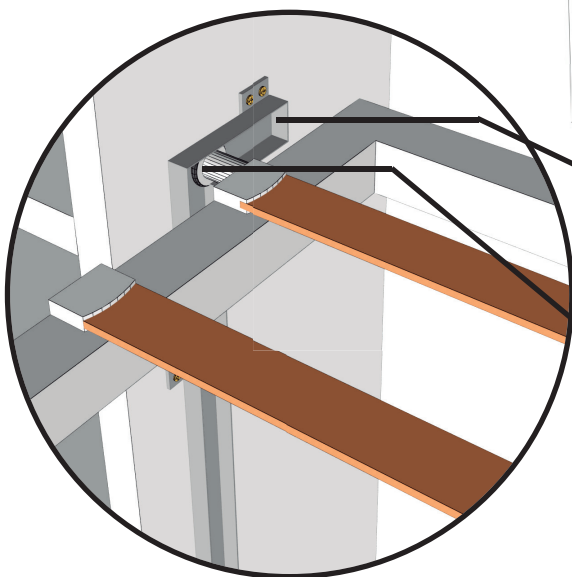
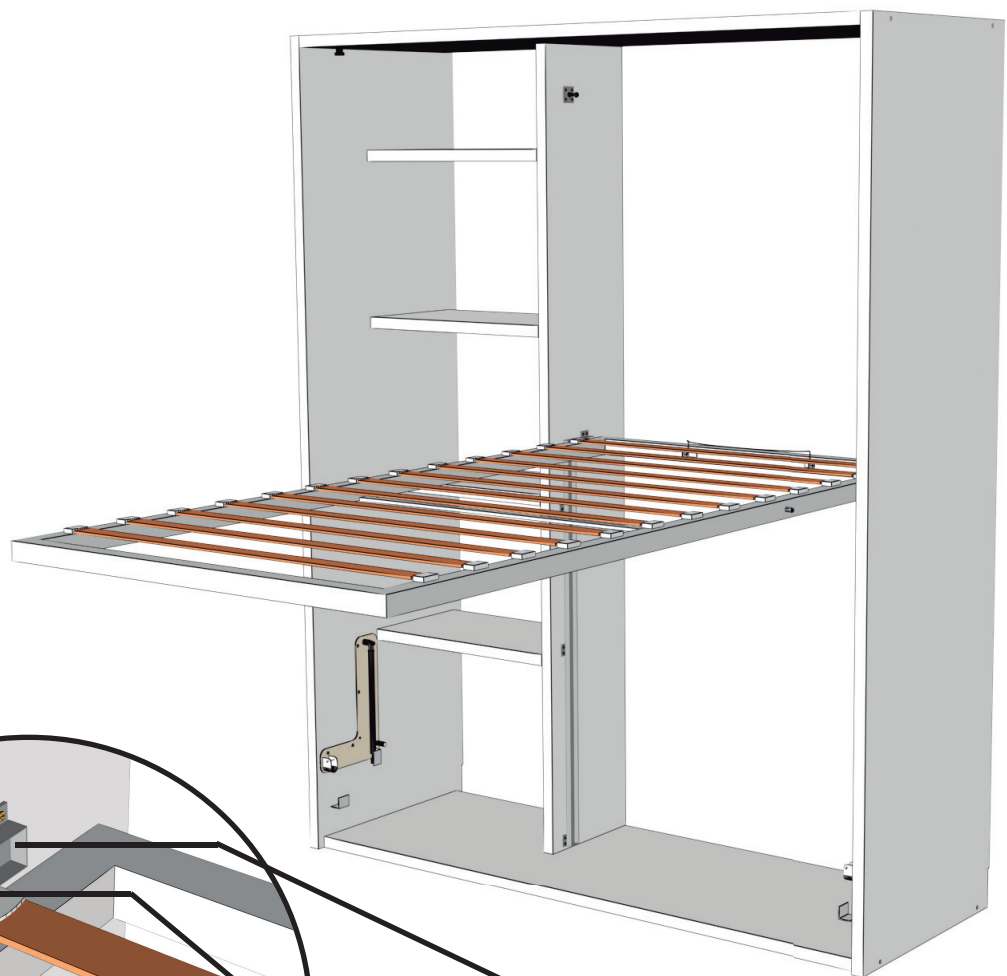
1º

Situamos el somier en posición hasta encontrar los huecos de la guías de los perfiles que llevan los costados.



2º

Procedemos a situar los rodamientos en los huecos de las guías.



Perfiles que llevan montados los costados.

Rodamientos que debemos introducir deslizando el somier por el perfil hasta colocarlo en posición horizontal.

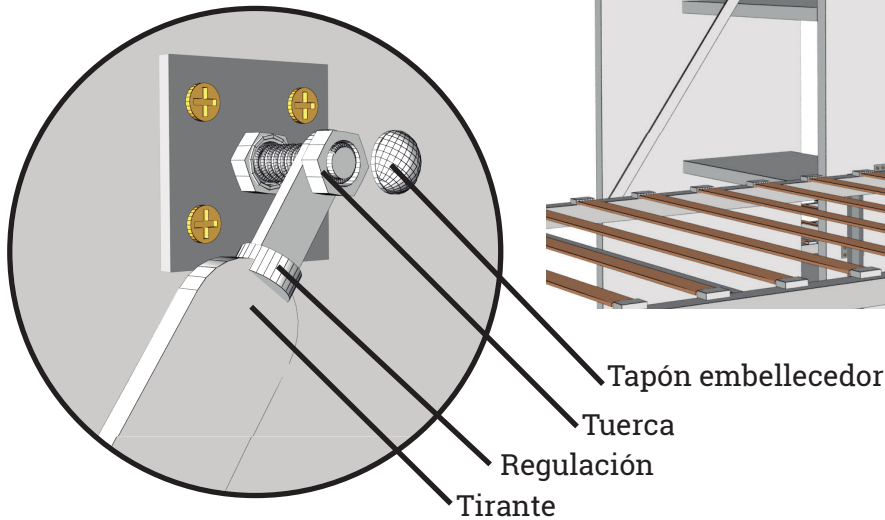
**NOTA:** Situamos el somier con los rodamientos en el interior de los huecos de los perfiles y deslizamos el somier hasta colocarlo abierto en horizontal.

1º

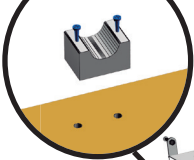
Por detrás del mueble, colocamos los tirantes.

2º

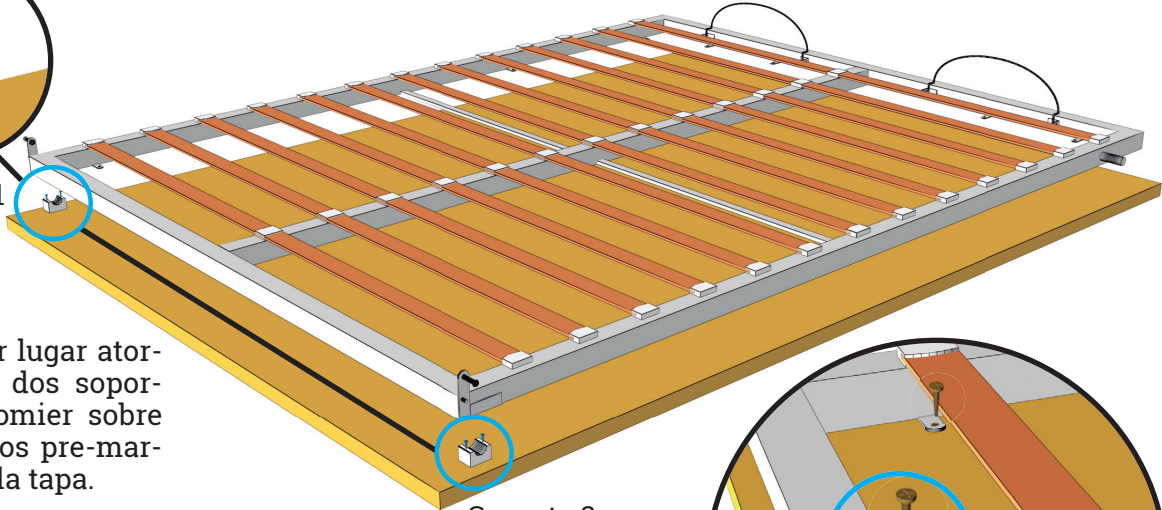
Ponemos la tuerca y el tapón embellecedor.



3º



Soporte 1



3º

En primer lugar atornillar los dos soportes del somier sobre los taladros pre-marcados en la tapa.

4º

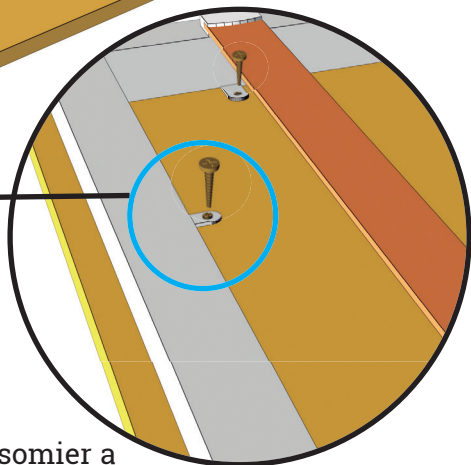
Colocar el somier encima de estas piezas que acabamos de situar. Son las guías que nos centra el somier.

5º

Con los tornillos 4.5x30 terminamos de fijar los soportes del somier a la tapa del mueble, Una vez fijado el somier al panel, quitar los soportes que pusimos en el paso 3º, estos soportes solo son plantillas.

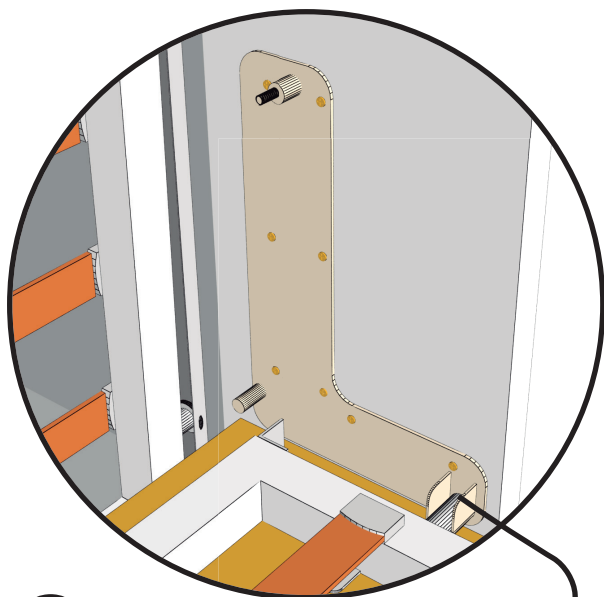
Soporte 2

Soportes del somier atornillados a la puerta



**NOTA:** Trabajar por detrás del mueble colocar los tirantes, ponemos la tuerca y el tapón embellecedor, seguidamente colocamos y atornillamos la puerta al somier inferior.

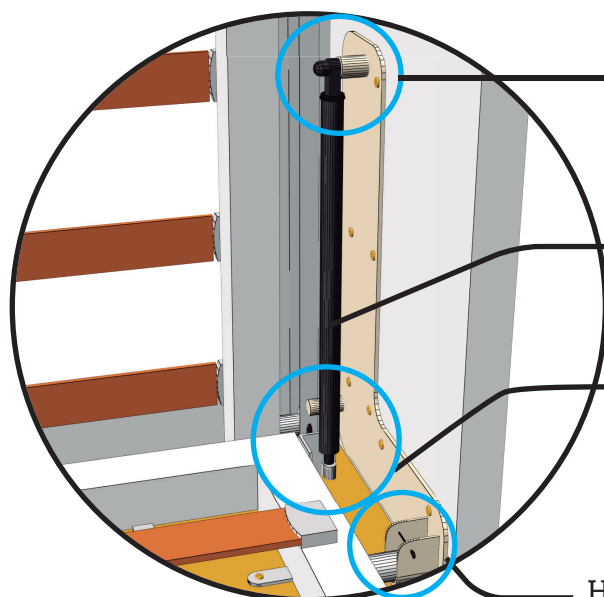
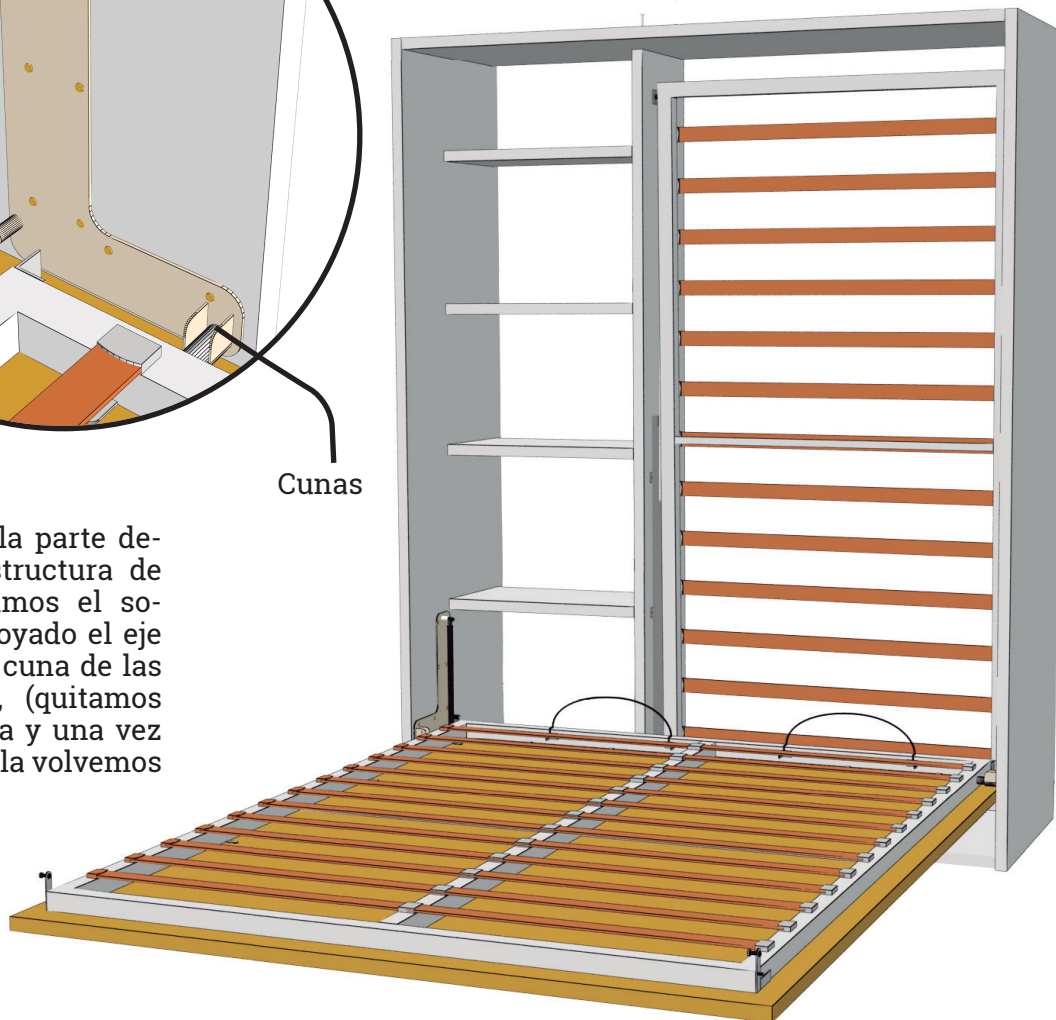




1º

Cunas

Situándonos en la parte delantera de la estructura de la cama. Colocamos el somier dejando apoyado el eje del mismo en la cuna de las placas laterales, (quitamos antes la horquilla y una vez puesto el somier la volvemos poner).



Tuerca con-freno M8 con tapón embellecedor

2º

Pistón

Seguidamente nos situamos en la parte trasera de la estructura y traemos hacia nosotros el somier hasta poder colocar el pistón en la placa le ponemos la tuerca y el tapón embellecedor.

Sujeción pistón con somier

Horquilla

**NOTA :** Colocamos el somier apoyado en el eje de las cunas de las placas laterales que le hemos quitado las horquillas, apoyando los laterales del somier y colocamos el pistón con la tuerca y embellecedor y colocamos las horquillas de nuevo.

# Montaje del tirador y regulación del cierre de la tapa frontal

# INNOVA

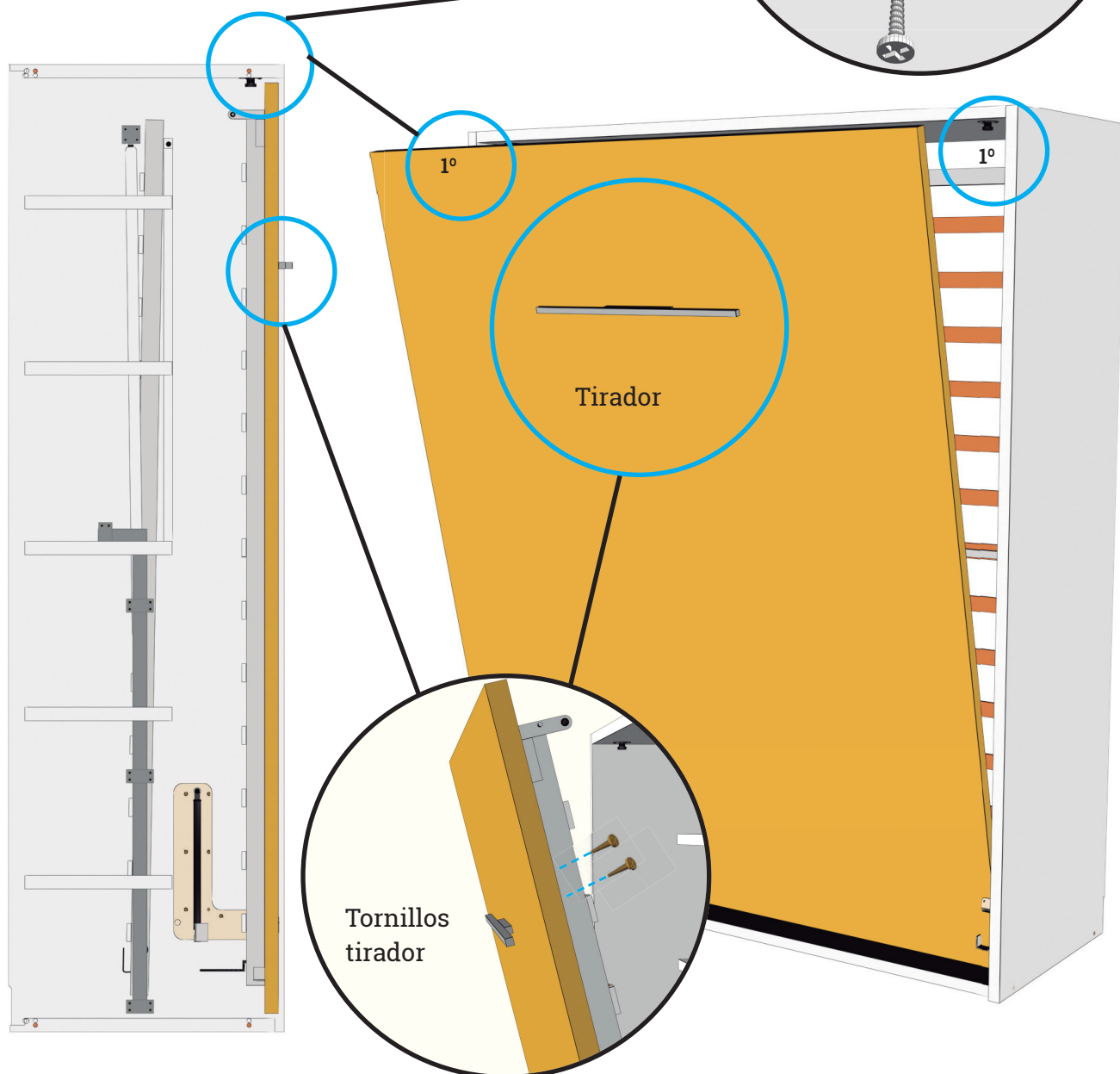
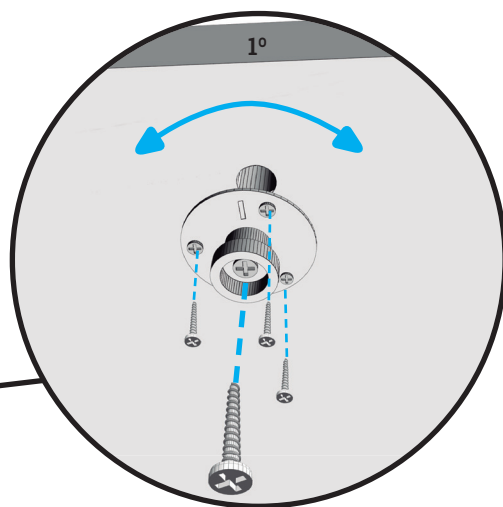
1º

1 Detalle  
Marcador de dirección.

Empujar desde atrás del mueble la tapa frontal para atornillar el tirador a la altura deseada.

Una vez colocado el tirador, atornillar a ambos lados del costado interior, las piezas / tope de regulación del cierre. Cuidando la alineación del marcador, siendo importante que la marca valla alineada como se muestra en el detalle 1.

Una vez atornillado el tope probar y ajustar el cierre del mueble, desatornillando el tornillo interior y desplazando el tope hacia dentro o hacia afuera con el fin de alinear la puerta a la estructura.



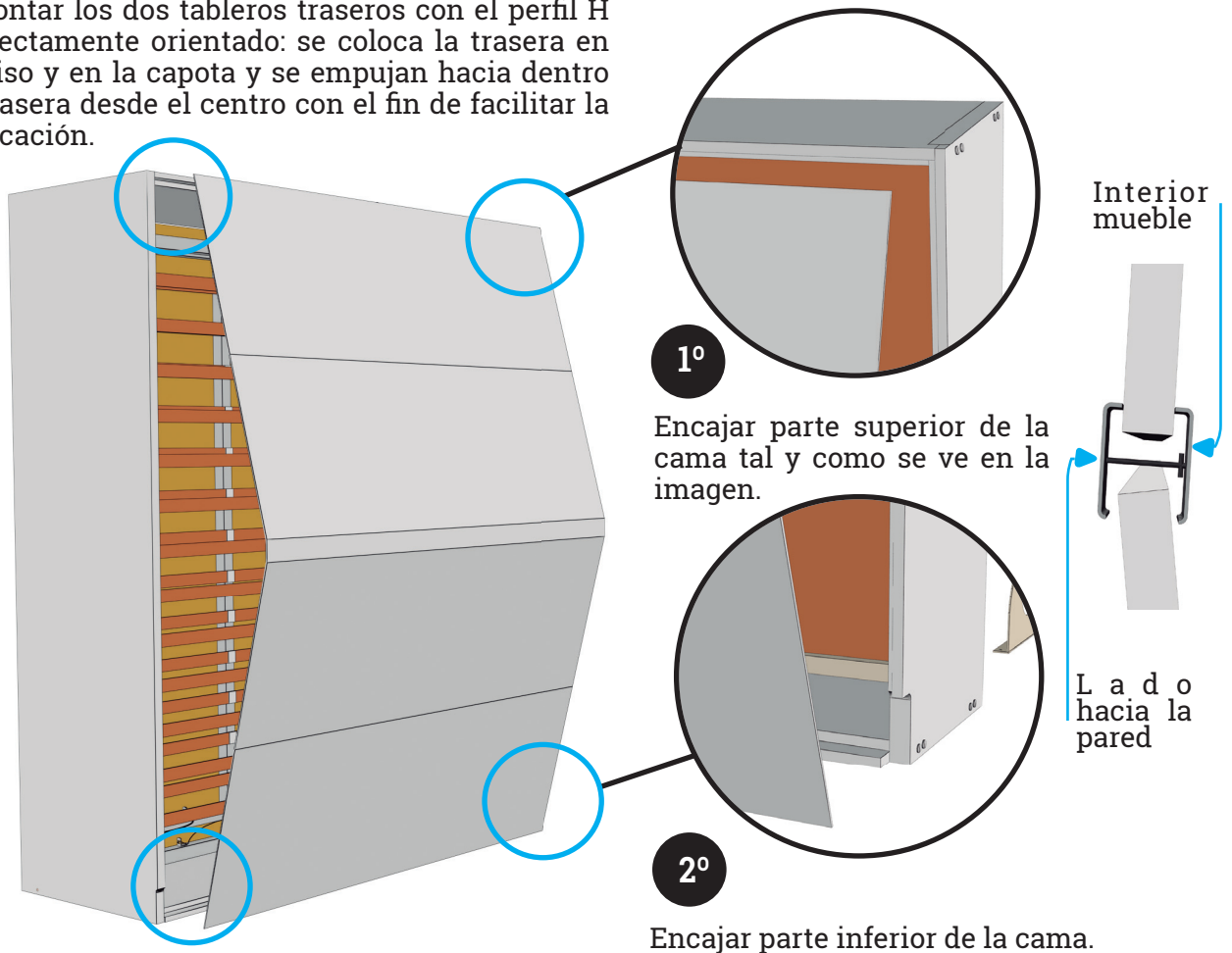
**NOTA :** Se atornillan los tiradores a la altura deseada, después a ambos lados del costado interior se atornillan las piezas / tope de regulación del cierre.



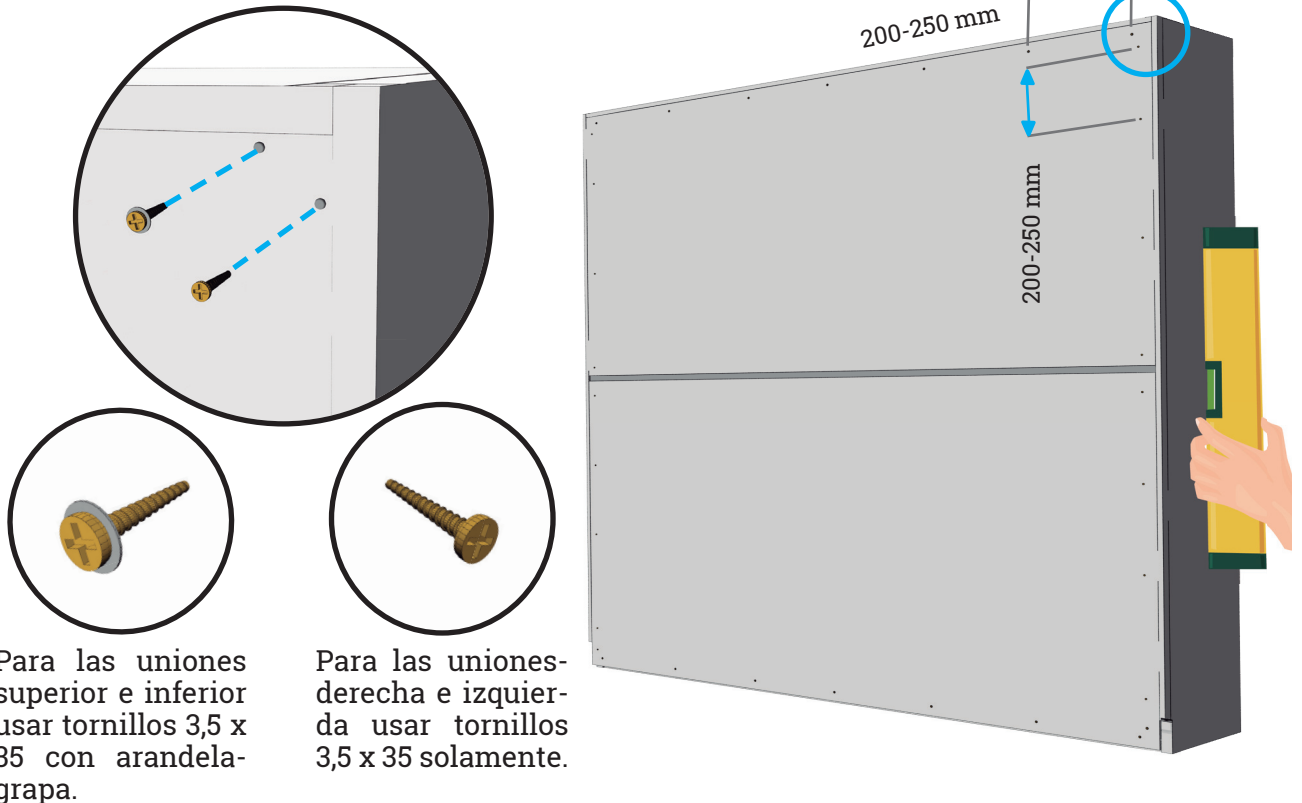
## Montaje de las tapas traseras

INNOVA

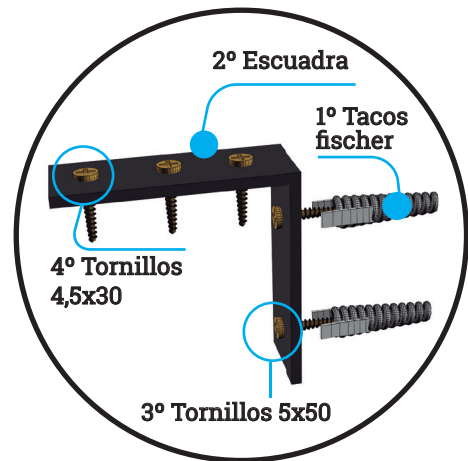
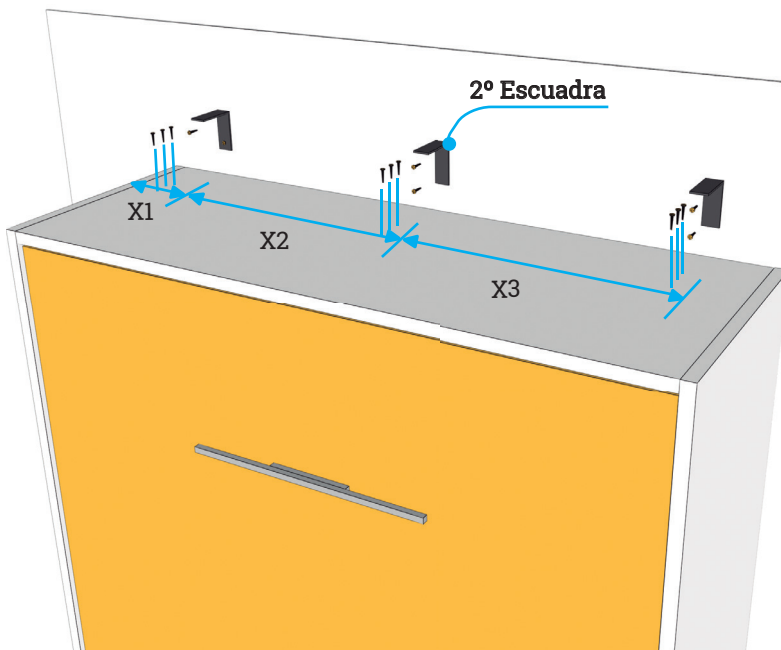
\* Montar los dos tableros traseros con el perfil H correctamente orientado: se coloca la trasera en el piso y en la capota y se empujan hacia dentro la trasera desde el centro con el fin de facilitar la colocación.



\* Antes de atornillar las tapas traseras, es importante nivelar los dos costados.



**NOTA:** Montar los tableros traseros con el perfil H y encajarlo en la parte superior e inferior de la estructura, nivelar a los costados y atornillar la trasera con los tornillos indicados.



Se coloca así como referencia para co-ger las medidas.

Medir los huecos practicados en la tapa superior.

El lado de 3 agujeros de la escuadra se coloca sobre el mueble, mientras que el ala con 2, será para anclar la escuadra a la pared.

1°

Medir las distancias X1, X2 y X3 de la tapa.

2°

Marcar los taladros dejando una separación X1, X2 y X3 entre las escuadras.

3°

Atornillar fuertemente los tornillos 5 x 50 para fijar las escuadras.

4°

Empujar el mueble por debajo de las escuadras, Manteniendo siempre la verticalidad con el suelo (no forzar o inclinar el mueble con respecto al suelo).

5°

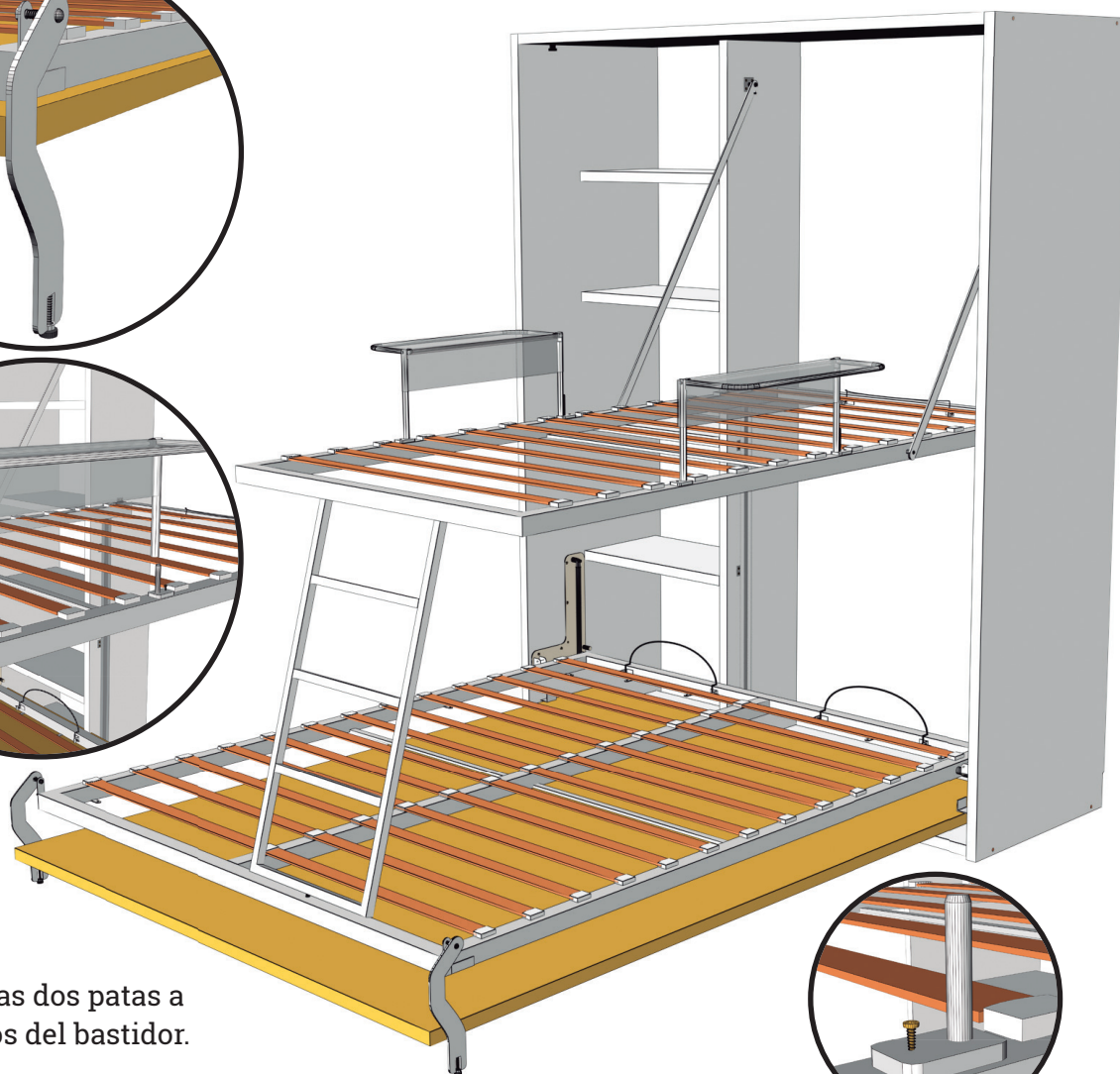
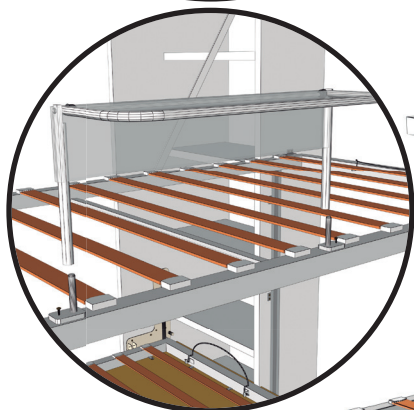
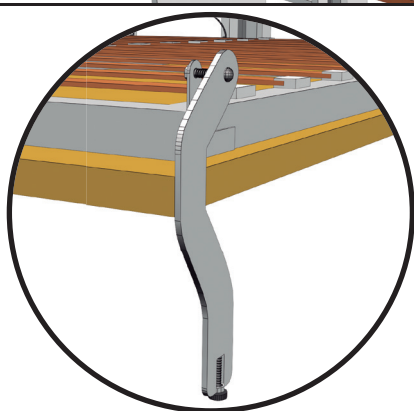
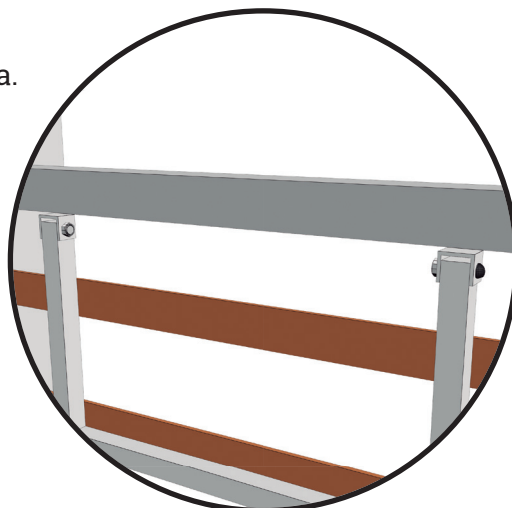
Finalmente fijar las escuadras al mueble con los tornillos 4,5 x 30 (6 uds). Rara vez se consigue atornillar los 9 tornillos que se ven en la figura superior.



**NOTA :** Medir la altura del soporte al mueble, marcar los taladros guardando la distancia X1, X2 y X3 de la tapa, taladrar, colocar los tacos fischer y tornillar a la pared, colocar el mueble a las escuadras sin forzar y atornillar los 9 tornillos superiores (3 por cada escuadra).

1°

Atornillar la escalera a ambos lados del somier de arriba.



2°

Atornillar las dos patas a ambos lados del bastidor.

3°

Atornillar los dos guardamiedos laterales en las marcas premarcadas en el tablero. Enfundar los guardamiedos. La funda verá que está muy ajustada y da la sensación que es pequeña. Es correcto, se fabrica así para que una vez colocada quede tensa.

**NOTA:** Se atornillan la escalera, las dos patas y las barras de los guardamiedos a las marcas prefijadas en el tablero superior. Se necesitan 2 personas para el montaje.

**INNOVA**